

Serie KW

Benutzerhandbuch

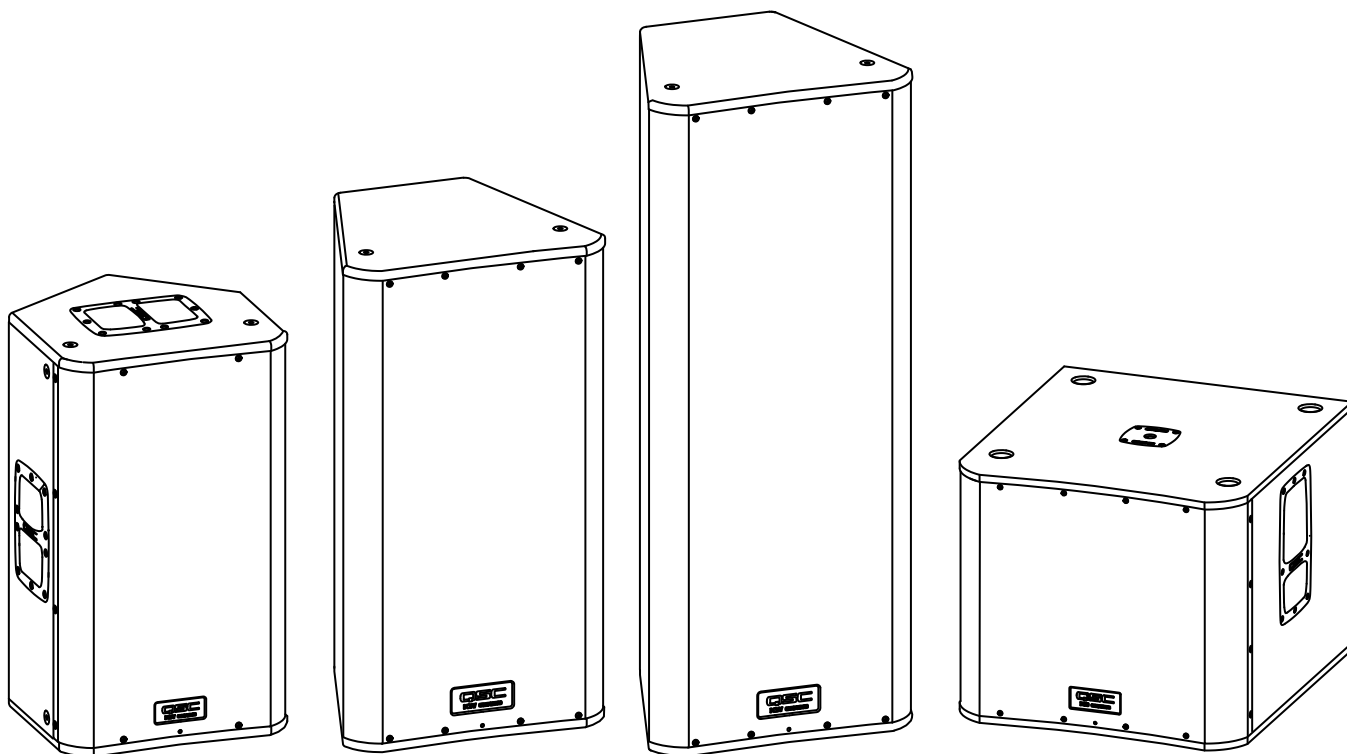
QSC™

KW122 – Aktives 12" (300 mm)-Zweiweg-Lautsprechersystem, 75°, 1000 W

KW152 – Aktives 15" (380 mm)-Zweiweg-Lautsprechersystem, 60°, 1000 W

KW153 – Aktives 15" (380 mm)-Dreiweg-Lautsprechersystem, 75°, 1000 W

KW181 – 18" (460 mm)-Subwoofer-System, 1000 W



TD-000315-04-G



WICHTIGE SICHERHEITSVORKEHRUNGEN UND SYMBOLERKLÄRUNG



VORSICHT: ZUR REDUZIERUNG DES STROMSCHLAGRISIKOS DIE ABDECKUNG DES VERSTÄRKERS NICHT ABNEHMEN. KEINE VOM BENUTZER ZU WARTENDEN INNENKOMPONENTEN. FÜR ALLE WARTUNGSARBEITEN DAFÜR QUALIFIZIERTES PERSONAL EINSETZEN.



Das aus einem Blitz mit einer Pfeilspitze bestehende Symbol in einem gleichschenkligen Dreieck soll den Benutzer auf das Vorhandensein nicht isolierter, gefährlicher Spannungen innerhalb des Gehäuses aufmerksam machen, die stark genug sein können, um einen elektrischen Schlag zu verursachen.



Das Ausrufezeichen in einem Dreieck soll den Benutzer auf das Vorhandensein wichtiger Betriebs- und Wartungsanleitungen in diesem Handbuch aufmerksam machen.

Installieren Sie das Produkt nach der Anleitung für QSC-Audioprodukte und unter der Anleitung eines lizenzierten Installationstechnikers.

ACHTUNG Der Benutzer wird auf Situationen aufmerksam gemacht, die zu Verletzungen anderer führen können.

VORSICHT Der Benutzer wird auf Situationen aufmerksam gemacht, die zu Geräteschäden führen können.

1. Diese Anleitung sorgfältig durchlesen.
2. Diese Anleitung gut aufbewahren.
3. Alle Warn- und Vorsichtshinweise beachten.
4. Alle Anweisungen befolgen.
5. **ACHTUNG!** Zur Vermeidung von Bränden und Stromschlägen darf diese Ausrüstung weder Regen noch Feuchtigkeit ausgesetzt werden. Diesen Lautsprecher nicht in Wassernähe verwenden.
6. Nur mit einem trockenen Tuch reinigen.
7. **VORSICHT:** An der Gehäuserückseite muss ein Mindestabstand von 152 mm eingehalten werden, um die ordnungsgemäße Konvektionskühlung zu gewährleisten. Alle Gegenstände, die den Luftstrom von der Gehäuserückseite beeinträchtigen könnten (z. B. Vorhänge, Stoff usw.), fern halten. Keine Lüftungsöffnungen blockieren. Dieses Produkt enthält ein internes Endstufen-Modul, das Wärme erzeugt und belüftet werden muss.
8. **VORSICHT:** Nicht in der Nähe von Wärmequellen wie Heizkörpern, Warmluftschiebern, Öfen oder anderen Lautsprechern (einschließlich Verstärkern) aufstellen, die Wärme abstrahlen.
9. **ACHTUNG!** Dieser Lautsprecher muss zu Ihrer Sicherheit ordnungsgemäß geerdet werden. Der Schutzkontaktstecker besitzt zwei Stifte und einen Erdungspol (nur für USA/Kanada). Der dritte Stift dient der Sicherheit. Wenn der im Lieferumfang enthaltene Stecker nicht in Ihre Steckdose passt, ist diese veraltet und muss von einem Elektriker ersetzt werden. Den Erdungsstift nicht abschneiden und keinen Adapter verwenden, der den Erdungsschaltkreis unterbricht.
10. **VORSICHT:** Das Netzkabel so verlegen, dass niemand darauf treten oder es eingeklemmt werden kann. Dies gilt insbesondere für Stecker, Steckdosen und die Stelle, an der das Kabel aus dem Lautsprecher austritt.
11. **ACHTUNG!** Dieses Produkt ist nicht mit einem allpoligen Netzschalter ausgestattet. Um den Lautsprecher ganz vom Netzstrom zu trennen, muss das Netzkabel aus der Netzsteckdose oder der Netzeinlass des Lautsprechers (IEC-Block) vom Verstärkermodul entfernt werden. Achten Sie darauf, dass eines oder beide Enden des Netzkabels zugänglich sind, falls das Gerät in Notfällen schnell ausgeschaltet werden muss.
12. **VORSICHT:** Nur von QSC, LLC spezifiziertes Zubehör verwenden.
13. **VORSICHT:** Nur mit Befestigungsteilen, Halterungen, Ständern und Komponenten verwenden, die zusammen mit dem Lautsprecher bzw. von QSC, LLC verkauft werden.
14. **VORSICHT:** Das Netzkabel des Lautsprechers während Gewittern, oder wenn es längere Zeit nicht benutzt wird, von der Steckdose abziehen.
15. **VORSICHT:** Wartungsarbeiten nur von qualifiziertem Instandhaltungspersonal ausführen lassen. Der Lautsprecher muss immer dann gewartet werden, wenn er auf irgendeine Weise beschädigt wurde, z. B. wenn das Netzkabel oder der Netzstecker beschädigt ist, Flüssigkeiten auf dem Lautsprecher verschüttet wurden oder Gegenstände in den Lautsprecher gefallen sind, der Lautsprecher Regen oder Feuchtigkeit ausgesetzt wurde, er nicht normal funktioniert oder fallen gelassen wurde.

16. **ACHTUNG!** Inspizieren Sie vor dem Aufstellen, Installieren, Rigging oder Aufhängen von Lautsprecherprodukten alle Befestigungsteile, Aufhängungen, Gehäuse, Wandler, Halterungen und damit in Verbindung stehenden Vorrichtungen auf eventuelle Schäden. Fehlende, korrodierte, verformte oder nicht belastbare Komponenten können die Stabilität der Installation oder der Aufstellung deutlich reduzieren. Jeder Zustand dieser Art bewirkt eine erhebliche Verringerung der Sicherheit der Installation und sollte umgehend behoben werden. Verwenden Sie ausschließlich Befestigungsteile, die für die Belastungsbedingungen der Installation zugelassen und für jede potenzielle, unerwartete oder kurzfristige Überlastung ausgelegt sind. Die Nennleistung der Befestigungsteile bzw. Ausrüstung darf keinesfalls überschritten werden.
17. **ACHTUNG!** Bei Fragen zur Installation eines Geräts sollten Sie einen lizenzierten Fachtechniker hinzuziehen. Alle anwendbaren Vorschriften und Bestimmungen in Bezug auf die Sicherheit und den Betrieb von Ausrüstung mit Hänge-Armaturen müssen verstanden und eingehalten werden.
18. **ACHTUNG!** KW122 – Bei Montage am QSC-Subwoofer KW181 darf die Lautsprecher-Montagegestange nicht länger als 1168 mm sein. Der Abstand zwischen dem Boden des KW122 und der Abdeckung des KW181 darf nicht größer als 1092 mm sein.
19. **ACHTUNG!** KW152 – Bei Montage am QSC-Subwoofer KW181 darf die Lautsprecher-Montagegestange nicht länger als 914 mm sein. Der Abstand zwischen dem Boden des KW152 und der Abdeckung des KW181 darf nicht größer als 838 mm sein.
20. **ACHTUNG!** KW153 – Bei Montage am QSC-Subwoofer KW181 darf die Lautsprecher-Montagegestange nicht länger als 914 mm sein. Der Abstand zwischen dem Boden des KW153 und der Abdeckung des KW181 darf nicht größer als 838 mm sein.
21. **ACHTUNG:** Der Lautsprecher darf nicht in Kontakt mit Flüssigkeiten kommen. Keine mit Flüssigkeiten gefüllten Gegenstände, z. B. Vasen, Gläser usw., auf dem Lautsprecher abstellen.

Garantie (nur für die USA; wenden Sie sich zwecks Garantieinformationen für andere Länder an Ihren Händler oder Vertriebshändler)

Beschränkte Dreijahresgarantie durch QSC

QSC, LLC ("QSC") gewährleistet, dass seine Produkte für einen Zeitraum von drei (3) Jahren ab dem Kaufdatum keine Material- und/oder Ausführungsfehler aufweisen werden, und QSC verpflichtet sich zum Ersatz defekter Teile und zur Reparatur funktionsgestörter Produkte gemäß dieser Garantie, wenn dieser Fehler bei einer normalen Installation und unter normalen Gebrauchsbedingungen – auftritt – vorausgesetzt, dass das Gerät unter Vorauszahlung der Transportkosten und zusammen mit einer Kopie des Kaufnachweises (z. B. der Kaufquittung) an unser Werk zurückgeschickt oder an eine unserer autorisierten Kundendienststellen eingeschickt wird. Diese Garantie setzt voraus, dass die Prüfung des zurückgeschickten Produkts in unserem Ermessen einen Herstellungsdefekt zu erkennen gibt. Diese Garantie erstreckt sich auf keine Produkte, die einer unsachgemäßen oder fahrlässigen Behandlung, Unfällen oder einer unvorschriftsmäßigen Installation unterlagen, oder deren Datumscode entfernt oder unkenntlich gemacht wurde. QSC ist für keine Neben- und/oder Folgeschäden haftbar. Diese Garantie gewährt Ihnen bestimmte Rechte. Diese beschränkte Garantie ist während der Garantiezeit frei übertragbar.

Manche Kunden können je nach Rechtsprechung zusätzliche und andere Rechte besitzen.

Falls dieses Produkt zum Export und Verkauf außerhalb der Vereinigten Staaten oder deren Hoheitsgebieten hergestellt wurde, besitzt diese eingeschränkte Garantie keine Gültigkeit. Die Entfernung der Seriennummer auf diesem Produkt oder der Kauf dieses Produkts von einem nicht autorisierten Händler macht diese beschränkte Garantie unwirksam.

Diese Garantie wird gelegentlich aktualisiert. Die jeweils aktuellste Version der Garantieerklärung von QSC finden Sie im Internet unter www.qsc.com.

Sie erreichen uns telefonisch unter +1 800-854-4079 (gebührenfrei in den USA und Kanada) oder im Internet unter www.qsc.com.

FCC-Erklärung

HINWEIS: Dieses Gerät wurde getestet und gemäß Teil 15 der FCC-Regeln als in Übereinstimmung mit den Grenzwerten für ein digitales Gerät der Klasse B befandlich befunden.

Diese Grenzwerte sollen einen angemessenen Schutz vor schädlichen Empfangsstörungen bei einer Installation in Wohnbereichen bieten. Dieses Gerät erzeugt und nutzt Hochfrequenzenergie und kann diese ausstrahlen. Wenn es nicht in Übereinstimmung mit der Gebrauchsanleitung installiert und benutzt wird, kann es Störungen der Funkkommunikation verursachen. Es gibt jedoch keine Garantie dafür, dass in einer bestimmten Installation keine Störungen auftreten. Sollte dieses Gerät den Radio- und Fernsehempfang stören, was sich durch Ein- und Ausschalten des Geräts nachprüfen lässt, müssen die Störungen durch eine oder mehrere der folgenden Maßnahmen behoben werden:

- durch eine andere Ausrichtung oder Aufstellung der Empfangsantenne;
- durch die Vergrößerung des Abstands zwischen Gerät und Empfänger;
- durch das Anschließen des Geräts an eine Steckdose eines anderen Stromkreises als dem, an dem der Empfänger angeschlossen ist;
- durch Rücksprache mit dem Händler oder einem erfahrenen Radio-/Fernsehtechniker, um sich beraten zu lassen.

© Copyright 2010–2019, QSC, LLC

QSC® ist eine eingetragene Marke von QSC, LLC.

„QSC“ und das QSC-Logo sind beim US-Patent- und Markenamt angemeldet.

Alle Marken sind Eigentum ihrer jeweiligen Inhaber.

Packungsinhalt

KW122, KW152, KW153

- (1) Lautsprechersystem
- (1) verriegelbares Netzkabel NEMA 5-15
- (1) verriegelbares Netzkabel CEE 7/4
- (1) Dreipoliger Euro-Stecker
- (1) Anschlussdiagramm

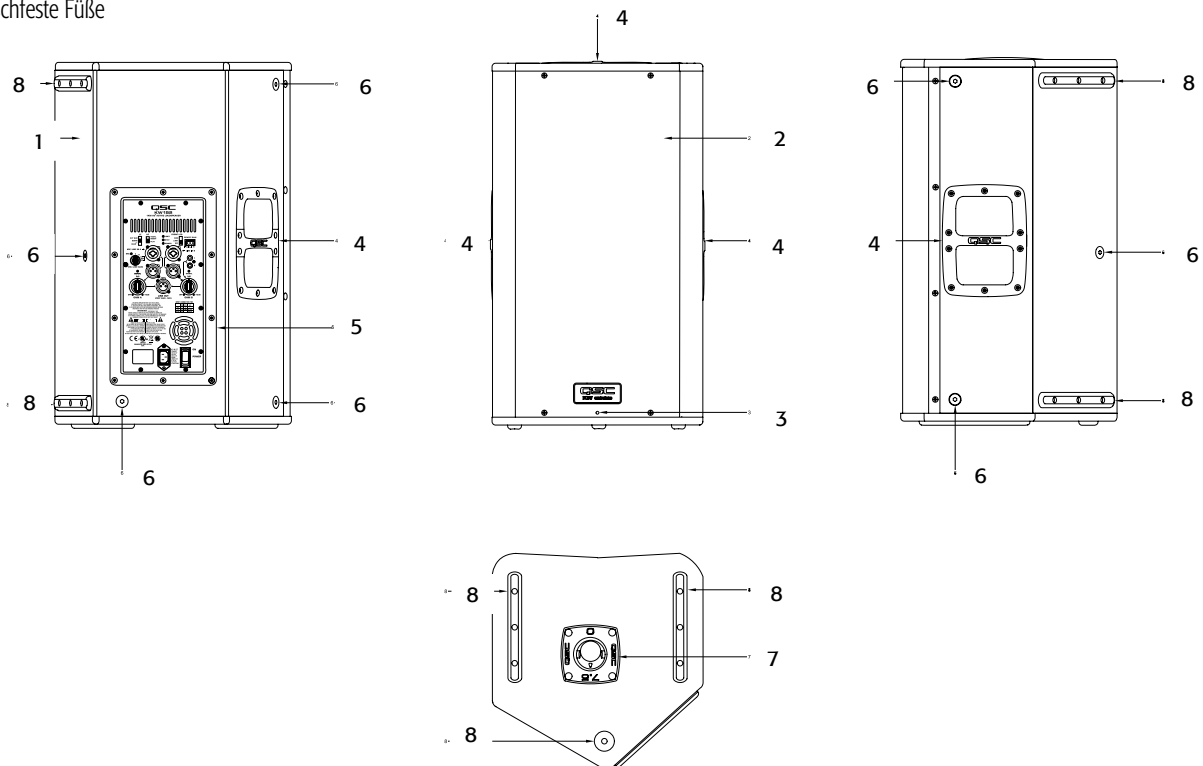
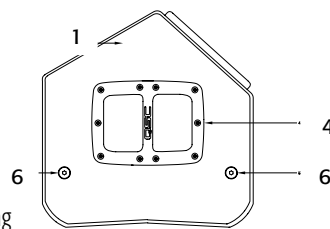
KW181

- (1) Subwoofersystem
- (1) verriegelbares Netzkabel NEMA 5-15
- (1) verriegelbares Netzkabel CEE 7/4
- (1) Dreipoliger Euro-Stecker
- (1) Anschlussdiagramm
- (1) Lautsprecher-Befestigungsstange mit M20-Gewinde

Funktionsmerkmale

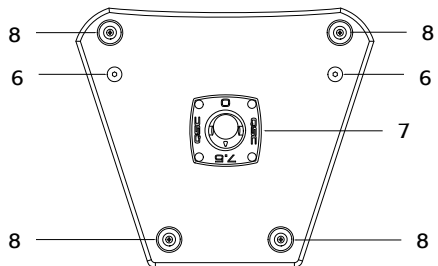
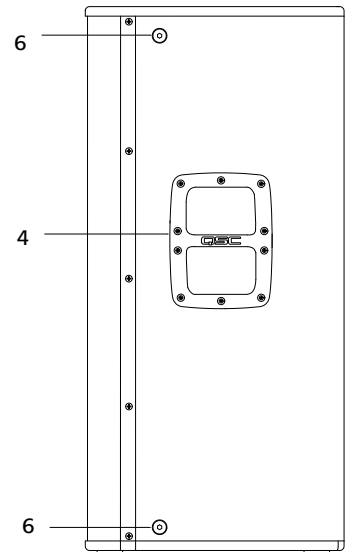
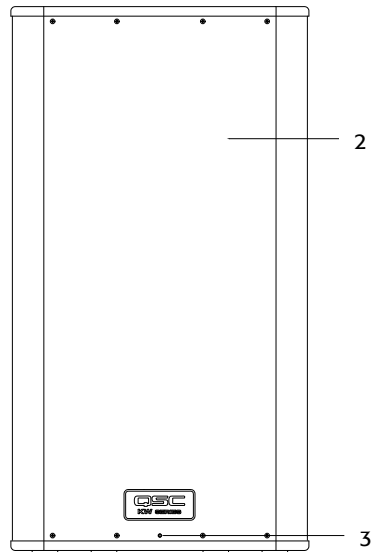
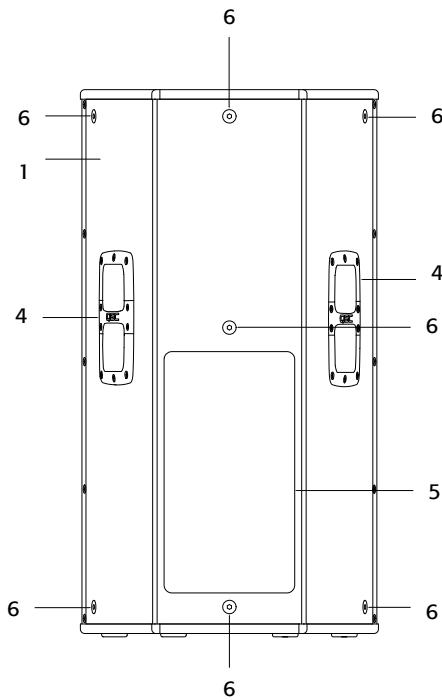
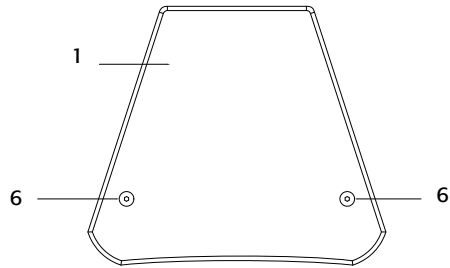
KW122 – 12-Zoll-Zweiweg-Lautsprechersystem

1. Gehäuse aus Birken-Multiplex
2. Stahlgitter
3. Frontseiten-LED
4. Griffe aus Aluminiumguss (3)
5. Netzmodul, 1000 W, Klasse D
6. M10-Rigging-Befestigungspunkte (8)
7. Tilt-Direct™ Hochständerbuchse mit zweifacher Ausrichtung
8. Rutschfeste FüÙe



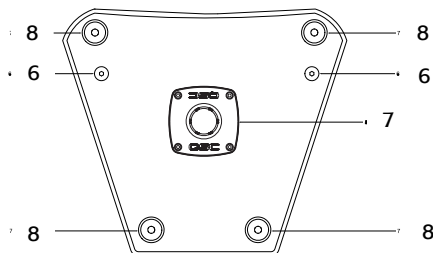
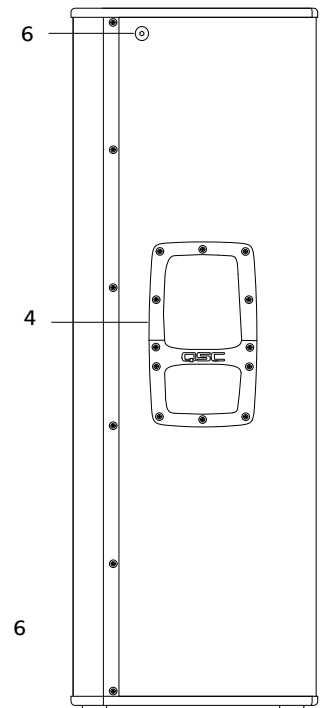
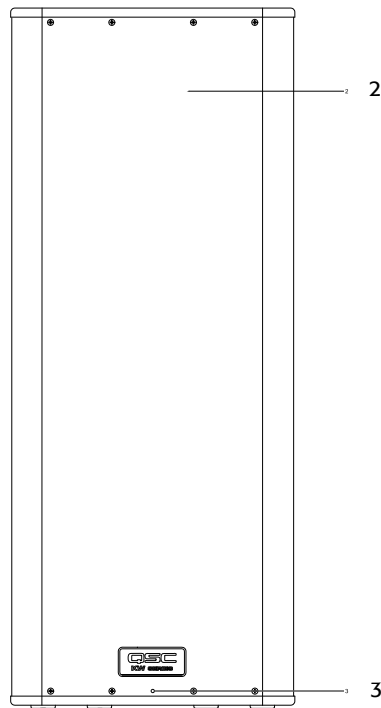
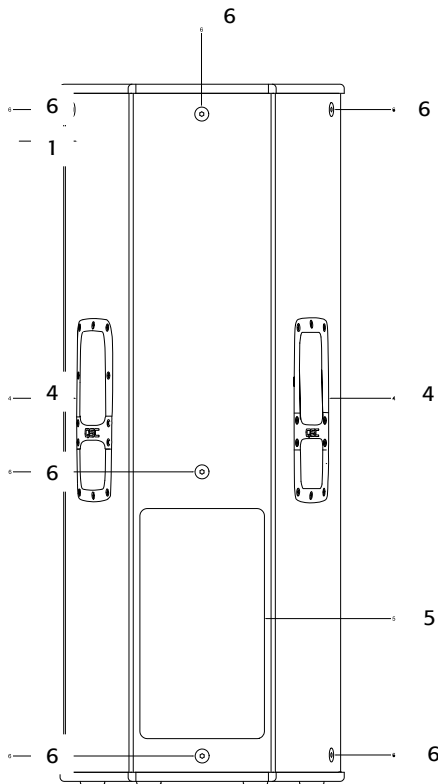
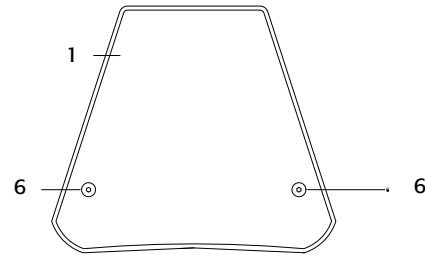
KW152 – 15-Zoll-Zweiweg-Lautsprechersystem

- 1. Gehäuse aus Birken-Multiplex
- 2. Stahlgitter
- 3. Frontseiten-LED
- 4. Griffe aus Aluminiumguss (2)
- 5. Netzmodul, 1000 W, Klasse D
- 6. M10-Rigging-Befestigungspunkte (11)
- 7. Tilt-Direct™ Hochständerbuchse mit zweifacher Ausrichtung
- 8. Rutschfeste FüÙe



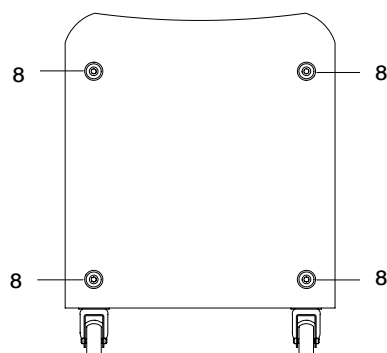
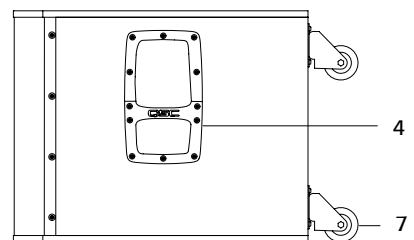
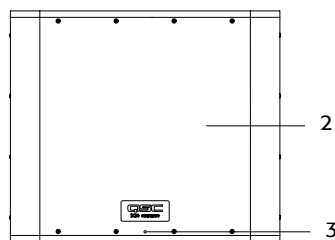
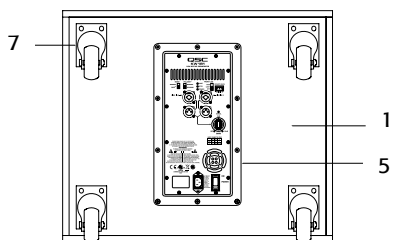
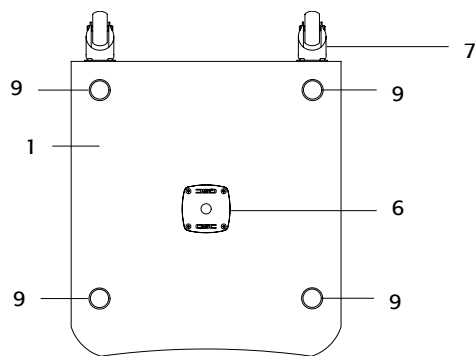
KW153 – 15-Zoll-Dreiweg-Lautsprechersystem

1. Gehäuse aus Birken-Multiplex
2. Stahlgitter
3. Frontseiten-LED
4. Griffe aus Aluminiumguss (2)
5. Netzmodul, 1000 W, Klasse D
6. M10-Rigging-Befestigungspunkte (11)
7. 35-mm-Hochständerbuchse
8. Rutschfeste FüÙe



KW181 – 18-Zoll-Einzel-Subwoofer

- 1. Gehäuse aus Birken-Multiplex
- 2. Stahlgitter
- 3. Frontseiten-LED
- 4. Griffe aus Aluminiumguss (2)
- 5. Netzmodul, 1000 W, Klasse D
- 6. M20-Gewindebuchse für Distanzrohr
- 7. Hochleistungsfähige 3-Zoll-(76-mm)-Laufrollen
- 8. Rutschfeste FüÙe
- 9. Fußschalen zum Übereinanderstapeln



Anwendungen

Die KW-Serie wurde in erster Linie als tragbares Lautsprechersystem konstruiert und kann auf verschiedene Weise von Unterhaltungskünstlern und Rednern zur Verstärkung verwendet werden. Als unabhängige Systeme liefern die K122-, K152- und K153-Geräte jeweils optimale Leistung im Fullrange-Audiobereich. Sie können einzeln, als Paar in Stereo-Konfiguration sowie in Distributed-Mode- oder Verzögerungssystemen eingesetzt werden. Der KW122 eignet sich auch als Bühnenmonitor.



ACHTUNG! Die Lautsprecher der Serie KW wiegen mindestens 22 kg. Bei der Montage an Lautsprecherstangen müssen angemessene Hebetechniken angewandt und entsprechende Sicherheitsvorkehrungen beachtet werden. Die Gewichte der einzelnen Modelle sind dem Abschnitt „Technische Daten“ zu entnehmen.

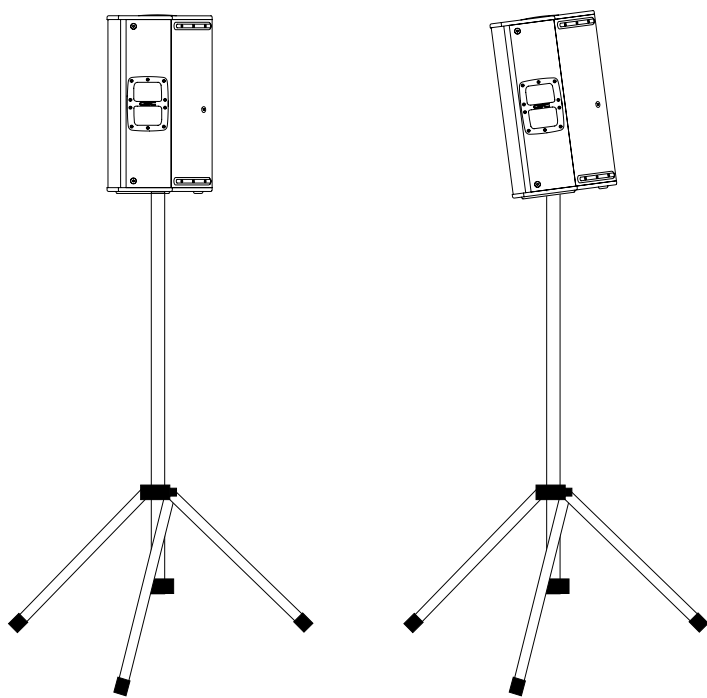
Die Modelle KW122, KW152 und KW153 sind mit einer 35-mm-Hochständerbuchse ausgestattet, die die Montage auf einem Lautsprecherständer oder auf einer Stange über einem KW181-Subwoofer ermöglicht. Die Hochständerbuchse der Modelle KW122 und KW152 enthält das Tilt-Direct™ System von QSC, mit dem sich die auf einer Stange montierten Gehäuse um 7,5 Grad nach unten neigen lassen. Die Hochständerbuchse des Modells KW153 ermöglicht kein Neigen des Gehäuses.



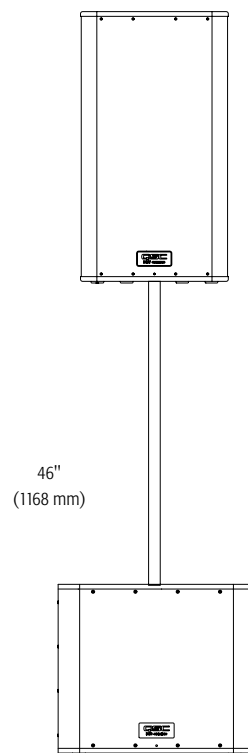
ACHTUNG! Die Arbeiten zum Aufhängen der Lautsprecher müssen von einer lizenzierten Installationsfachkraft oder unter deren Aufsicht vorgenommen werden. Es müssen alle anwendbaren Bauvorschriften beachtet werden.

Die Modelle KW122, KW152 und KW153 besitzen M10-Gewindeinsätze für die Aufhängung mit Ösen.

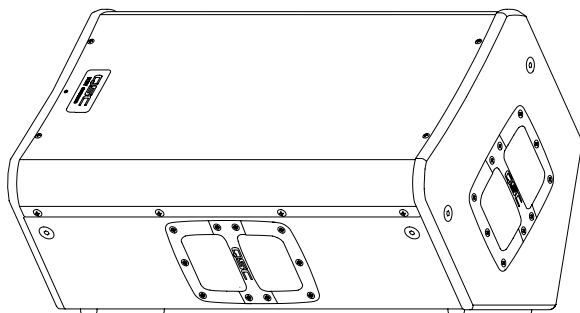
Zur Erweiterung und Optimierung des unteren Tieftonbereichs ist der KW181 ideal an die restlichen Modelle der KW-Serie angepasst. Die Modelle KW122, KW152 und KW153 sind mit einem 100-Hz-Hochpassfilter zum Gebrauch mit dem Subwoofer ausgerüstet. Der KW181 enthält einen integrierten Tiefpassfilter; somit ist ein Vollbereichseingang möglich. Die Beweglichkeit des KW181 wird dank vier großer Laufrollen optimiert. Der auf dem Gehäuse befindliche Hochständerflansch ist mit einer M20-Gewindebuchse ausgestattet. Die im Lieferumfang enthaltene Lautsprecherstange wird in die Buchse geschraubt, um sicheren Halt zu bieten.



KW122 auf Ständern



An KW181 montierter
KW152



KW122 in Monitorposition

Installation

Inspizieren Sie vor dem Aufstellen, Installieren, Rigging oder Aufhängen von Lautsprecherprodukten alle Befestigungsteile, Aufhängungen, Gehäuse, Wandler, Halterungen und damit in Verbindung stehenden Vorrichtungen auf eventuelle Schäden. Fehlende, korrodierte, verformte oder nicht belastbare Komponenten können die Stabilität der Installation oder der Aufstellung deutlich reduzieren. Jeder Zustand dieser Art bewirkt eine erhebliche Verringerung der Sicherheit der Installation und sollte umgehend behoben werden. Verwenden Sie ausschließlich Befestigungsteile, die für die Belastungsbedingungen der Installation zugelassen und für jede potenzielle, unerwartete oder kurzfristige Überlastung ausgelegt sind.

Die Nennleistung der Befestigungsteile bzw. Ausrüstung darf keinesfalls überschritten werden.

Bei Fragen zur Installation eines Geräts sollten Sie einen lizenzierten Fachtechniker hinzuziehen. Alle anwendbaren Vorschriften und Bestimmungen in Bezug auf Sicherheit und Betrieb von Ausrüstung müssen verstanden und eingehalten werden.

Empfohlene Einsatzbereiche

KW122: Der KW122 ist für das Aufstellen auf dem Fußboden, auf der Bühne (als Monitor), auf dem Subwoofer-Gehäuse (aufgehängt oder an einer Lautsprecherstange mit einem Durchmesser von 35 mm montiert) vorgesehen.

K152: Der K152 ist für das Aufstellen auf dem Fußboden, auf der Bühne, auf dem Subwoofer-Gehäuse (aufgehängt oder an einer Lautsprecherstange mit einem Durchmesser von 35 mm montiert) vorgesehen.

K153: Der K153 ist für das Aufstellen auf dem Fußboden, auf der Bühne, auf dem Subwoofer-Gehäuse (aufgehängt oder an einer Lautsprecherstange mit einem Durchmesser von 35 mm montiert) vorgesehen.

KW181: Der KW181 ist für das Aufstellen auf dem Fußboden oder auf der Bühne vorgesehen. Eine 35 mm starke Lautsprecher-Montagestange (M20) kann in den Gewindeflansch oben auf dem Gehäuse eingeschraubt werden. Im Lieferumfang des KW181 ist eine M20-Gewindestange in einer festen Länge enthalten. M20-Lautsprecher-Montagestangen sind auch von Drittlieferanten erhältlich. Gummifüße am Gehäuseboden helfen, Gehäusebewegungen während des Betriebs zu minimieren. Es ist nicht zulässig, mehr als ein Gehäuse auf das KW181-Gehäuse zu stellen bzw. auf einer Stange über diesem zu montieren. Da die Rollen beim normalen Gebrauch abgenutzt werden, kann es notwendig sein, kleine Schaumstoffteile zwischen die Räder und Rahmen einzufügen, um Klappergeräusche bei hohen Ausgangsleistungen zu minimieren.



KW122 ACHTUNG! Bei Montage des Lautsprechers KW122 auf einer am KW181-Subwoofer befestigten Stange darf die Montagestange nicht länger als 1168 mm sein. Der Abstand zwischen dem Boden des KW122 und der Abdeckung des KW181 darf nicht größer als 1092 mm sein. Bei der Montage an Lautsprecherstangen müssen angemessene Hebetechniken angewandt und entsprechende Sicherheitsvorkehrungen beachtet werden. Der KW122 wiegt 22,2 kg.



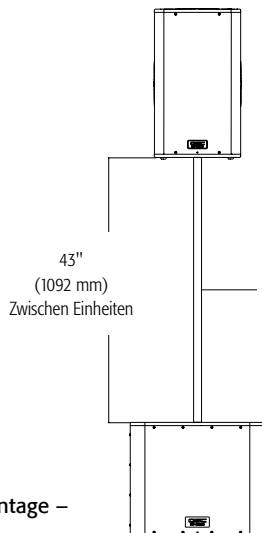
KW152 ACHTUNG! Bei Montage des Lautsprechers KW152 auf einer am KW181-Subwoofer befestigten Stange darf die Montagestange nicht länger als 914 mm sein. Der Abstand zwischen dem Boden des KW152 und der Abdeckung des KW181 darf nicht größer als 838 mm sein. Bei der Montage an Lautsprecherstangen müssen angemessene Hebetechniken angewandt und entsprechende Sicherheitsvorkehrungen beachtet werden. Der KW152 wiegt 29,0 kg.



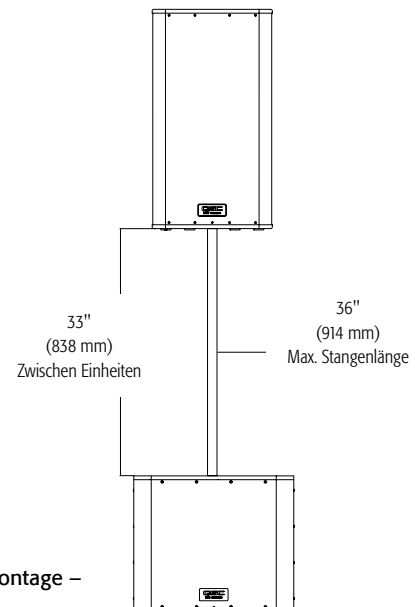
KW153 ACHTUNG! Bei Montage des Lautsprechers KW153 auf einer am KW181-Subwoofer befestigten Stange darf die Montagestange nicht länger als 914 mm sein. Der Abstand zwischen dem Boden des KW153 und der Abdeckung des KW181 darf nicht größer als 883 mm sein. Bei der Montage auf einem freistehenden Lautsprecherständer darf der Abstand zwischen dem Fußboden und der Unterseite des KW153 nicht größer als 1346,2 mm sein. Bei der Montage an Lautsprecherstangen müssen angemessene Hebetechniken angewandt und entsprechende Sicherheitsvorkehrungen beachtet werden. Der KW153 wiegt 39,9 kg.



KW181 ACHTUNG! Keinen Versuch unternehmen, den KW181 aufzuhängen.



KW122-Stangenmontage – maximal



KW152-Stangenmontage – maximal

Integrierte Aufhängepunkte (bei Aufhängung)



ACHTUNG! Die Arbeiten zum Aufhängen der Lautsprecher müssen von einer lizenzierten Installationsfachkraft oder unter deren Aufsicht vorgenommen werden. Es müssen alle anwendbaren Bauvorschriften beachtet werden.

Das Gehäuse des Modells K122 ist mit acht und die Gehäuse der Modelle KW152 und KW153 sind mit jeweils elf belastbaren M10-Montagepunkten ausgestattet.

Beim Werksversand des Geräts ist an jedem Montagepunkt eine Flachkopfschraube angebracht, um das Lautsprechersystem akustisch abzudichten und die bestechende Optik des Gehäuses zu wahren. Diese Montagepunkte sind zum Gebrauch mit den geschmiedeten QSC-Ösen mit Steg (im verfügbaren Zubehörsatz, Modellnummer M10 KIT-W, enthalten) vorgesehen. An den Montagepunkten können auch beliebige andere geschmiedete Ösen mit Steg und M10-Gewinde angebracht werden, solange die Gewindelänge 35 mm nicht übersteigt. Beim horizontalen Aufhängen des KW122 wird der Satz KW SUS KIT 122 mit Rückzugstange benötigt.

Alle Befestigungsteile müssen korrekt installiert und festgezogen sein, um die Nennleistung des Gehäuses zu wahren. Vollständige Informationen erhalten Sie beim technischen Kundendienst von QSC.

Kühlen montierter Anwendungen

Es handelt sich hierbei um einen eigenstromversorgten Lautsprecher mit einem Wärme erzeugenden internen Endstufen-Modul. An der Gehäuserückseite muss ein Abstand von 152 mm eingehalten werden, um die ordnungsgemäße Konvektionskühlung zu gewährleisten. Gegenstände, die den Luftstrom beeinträchtigen könnten (z. B. Vorhänge, Stoff usw.), von der Gehäuserückseite fern halten.

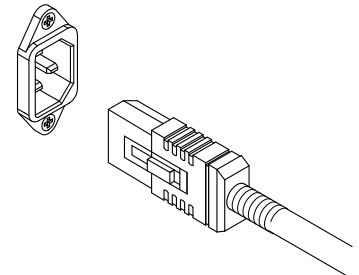
Gehäuse nicht so installieren, dass ihre Rückseiten direktem Sonnenlicht ausgesetzt sind. Direktes Sonnenlicht erhitzt das Verstärkermodul und reduziert seine Fähigkeit zu vollen Ausgangsleistungen. Je nach Anwendung sind Sonnenblenden zu installieren. Die maximale Umgebungstemperatur für die volle Spezifikationsleistung beträgt 50 °C. Gehäuse nicht an Stellen installieren, an denen sie Regen oder anderen Wasserquellen ausgesetzt sind. Gehäuse sind nicht wetterfest. Bei Installationen im Freien müssen die Gehäuse vor den Elementen geschützt werden.

Netzanschluss

Vor dem Anschließen des Netzstroms ist unbedingt darauf zu achten, dass der Betriebsschalter nicht eingeschaltet ist.

Schließen Sie das Netzstromkabel an der Buchse NETZEINGANG (IEC) auf der Rückseite des Verstärkers an, indem Sie den IEC-Kabelstecker ganz in die Buchse NETZEINGANG am Endstufen-Modul einstecken.

Das V-LOCK-Netz Kabel ist mit einem speziellen Rastmechanismus versehen, der ein unbeabsichtigtes Abtrennen des Netzkabels verhindert. IEC-Stecker und -Buchse sind in blauer Farbe ausgeführt, um das Netzkabel als Lautsprecherkabel der KW-Serie zu kennzeichnen. Wenn das von QSC gelieferte Kabel verloren geht oder beschädigt wird, kann als Ersatz ein IEC-Netzkabel mit Leiterquerschnitt AWG 18 (1,02 mm²) verwendet werden. Der Rastmechanismus funktioniert jedoch nur mit dem von QSC, LLC erhältlichen V-LOCK-Netzkabel.



Die Modelle der KW-Serie werden über ein Universalnetzteil gespeist. Dieses Netzteil ermöglicht den Betrieb des Systems bei Eingangswchselspannungen von 100 bis 240 V AC und einer Frequenz von 50 bis 60 Hz. Aus diesem Grund sind mehrere Netzkabel im Lieferumfang enthalten.

Verwenden Sie nur das für Ihre Region geeignete Netzkabel.

Trennen der Netzverbindung

Schalten Sie den Netzschalter aus und ziehen Sie das Netzkabel ab. Zum Entfernen des Netzkabels aus dem Lautsprechersystem greifen Sie den IEC-Kunststoffstecker, drücken auf den gelben Ausrastknopf und ziehen den Stecker aus der Buchse.

Netzschalter

Drücken Sie auf die (mit ON beschriftete) Oberseite des Wippschalters, um das Netzteil des Lautsprechers mit Netzstrom zu versorgen. Drücken Sie auf die Unterseite des Wippschalters, um den eingeschalteten Lautsprecher auszuschalten.

Im eingeschalteten Zustand leuchten die grüne LED „STBY“ und die rote LED „LIMIT“ (Begrenzer) auf der Rückplatte. Nach ein paar Sekunden erlöschen die rote LED „LIMIT“ und die grüne LED „STBY“, während die blaue LED „POWER“ aufleuchtet.

Rückwärtige POWER-LED-Anzeige

Die blaue POWER-LED-Anzeige auf der Rückplatte leuchtet auf, wenn eine ordnungsgemäße Netzstromversorgung vorliegt, das Netzkabel richtig angeschlossen ist, der Netzschalter eingeschaltet ist und das Gerät sich nicht im Bereitschaftsmodus befindet. Die rückwärtige POWER-LED-Anzeige erlischt, wenn das Netzkabel vom Lautsprecher oder der Steckdose abgezogen wird, der Netzschalter ausgeschaltet ist oder der Verstärker in den Bereitschaftsmodus versetzt wird.

Leuchtet die rückwärtige POWER-LED-Anzeige während der ersten fünf Minuten nach Einschalten des Netzschalters nicht auf, überprüfen Sie, ob das Netzkabel ordnungsgemäß am Lautsprecher und an der Steckdose angeschlossen ist. Überprüfen Sie, ob die Steckdose richtig funktioniert.

Ist das Netzkabel funktionstüchtig und funktioniert die Steckdose ordnungsgemäß, während der Lautsprecher immer noch nicht betrieben werden kann, muss dieser evtl. gewartet werden. Kontaktieren Sie den technischen Kundendienst von QSC.

Ein- und Ausschaltsequenz des Systems

Die ordnungsgemäße Ein-/Ausschaltsequenz kann verhindern, dass das System unerwartete Geräusche (z. B. Knall-, Klopf- oder Klickgeräusche) erzeugt. Diese unbeabsichtigten Geräusche können unangenehm sein und die Professionalität der Präsentation beeinträchtigen.

Beachten Sie stets die Regel, dass der zuletzt eingeschaltete Lautsprecher zuerst wieder ausgeschaltet werden muss.

Einschaltsequenz: Stellen Sie den die Lautsprecher speisenden Ausgangspegel des Mixers (oder einer anderen Audioquelle) so niedrig wie möglich ein. **Schalten Sie alle Quellgeräte (CD-Player, Mischpulte, Instrumente), dann die Subwoofer und dann die Top-Boxen (KW122, KW152, KW153) ein.** Nun können Sie die Pegelregelung am Mischpult erhöhen.

Ausschaltsequenz: Schalten Sie die Top-Boxen, dann die Subwoofer und abschließend alle Quellgeräte aus.

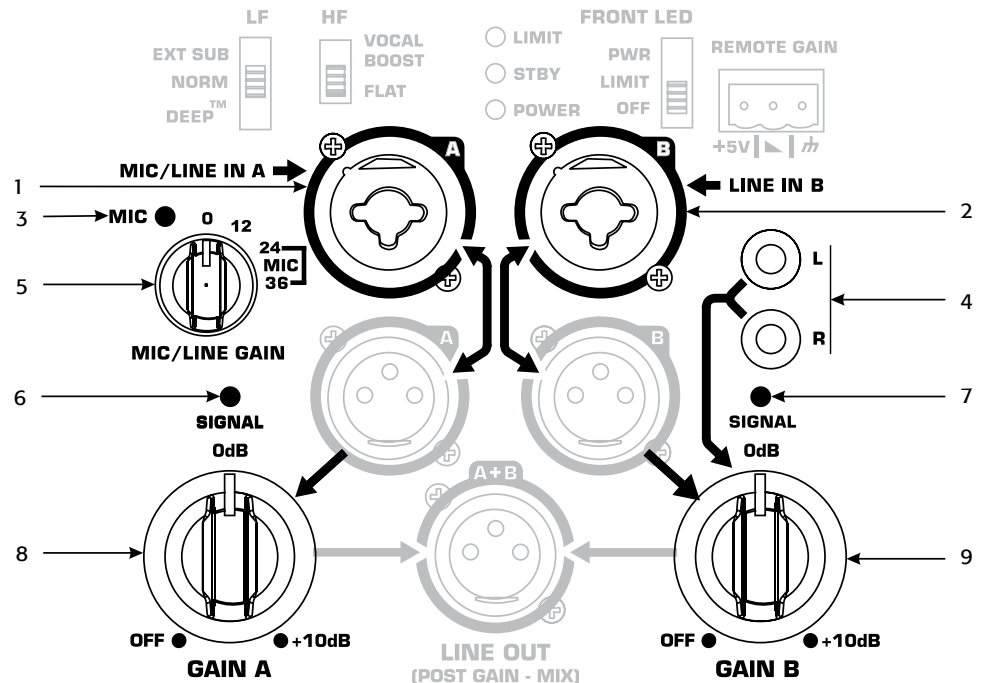
Wenn ein Lautsprecher der KW-Serie vom Ausgang eines anderen Geräts der KW-Serie angesteuert wird, sollte zuerst das Gerät, das das Audiosignal bereitstellt, und anschließend der Lautsprecher eingeschaltet werden; beim Ausschalten sollte zuerst der Lautsprecher und anschließend das das Audiosignal bereitstellende Gerät ausgeschaltet werden.

Eingangsanschlüsse

KW122, KW152, KW153

Die Modelle K122, K152 und K153 sind für Mikrofonpegel- und Line-Pegeleingänge mit mehreren verschiedenen Steckverbindern vorgesehen. Im Eingangsfeld befinden sich drei Eingangsanschlüsse.

1. MIC/Line-Eingangskombination
XLR-M und 1/4-Zoll-Klinkenstecker,
Kanal A
2. Line-Eingangskombination
XLR-M- und 1/4-Zoll-Klinken-
Kombinationsstecker, Kanal B
3. MIC-Pegelanzeige, Kanal A –
gelbe LED
4. Line-Eingang, Cinch-Buchsen (RCA),
Kanal B
5. MIC/Line-Verstärkung, Kanal A
6. Anzeige „Signal liegt an“,
Kanal A – grüne LED
7. Anzeige „Signal liegt an“,
Kanal B – grüne LED
8. Verstärkung, Kanal A
9. Verstärkung, Kanal B



Kanal A

Kanal A ist für einen Mikrofon- oder Line-Pegeleingang vorgesehen. An den MIC/LINE IN A-Eingängen kann einer der beiden folgenden Stecker angeschlossen werden:

- ein XLR-Stecker oder ein
- 1/4-Zoll-Klinkenstecker (Typ TS oder TRS).

Die Modelle KW122, KW152 und KW153 besitzen einen 4-Stellungs-Drehschalter (MIC/LINE GAIN), der eine flexible Eingangsverstärkung ermöglicht.

- 0 dB – Normaler Leistungspegel, keine Zusatzverstärkung.
- 12 dB – Vorverstärker ist aktiviert, in erster Linie für niedrige Line-Pegel, die einer zusätzlichen Verstärkung bedürfen.
- 24 dB – Vorverstärker ist aktiviert und die MIC-LED leuchtet. Für direkten Mikrofongebrauch.
- 36 dB – Vorverstärker ist aktiviert und die MIC-LED leuchtet. Für Mikrofone mit geringeren Ausgangspegeln, die einer zusätzlichen Verstärkung bedürfen.

Die MIC-Einstellungen (24 und 36 dB) sollten nur dann verwendet werden, wenn ein Mikrofon direkt mit dem MIC/LINE-Eingang A verbunden ist. Bei einem Gebrauch der Mikrofoneinstellungen zu anderen Zwecken kann es zu Verzerrungen kommen. Es wird empfohlen, den Knopfregler GAIN A oder den Lautsprecher auszuschalten, bevor die Einstellung des MIC/LINE GAIN-Schalters verändert wird. Wenn Sie diesen Schalter verstellen, während das Audiosignal noch verarbeitet wird, ändert sich der Ausgangspegel auf deutlich wahrnehmbare Weise.

Die Verstärkung für das auf Kanal A abgegebene Signal wird mit dem GAIN A-Knopfregler eingestellt. Mit diesem Regler werden die Empfindlichkeit von Kanal A und die Größe des an den Leistungsverstärker und somit an die Lautsprecherkomponenten übertragenen Signals eingestellt. Er dient ferner zur Einstellung der Größe des Signals, das an den Line-Ausgang (POST-GAIN MIX) übertragen wird. Unabhängig von der mit dem Regler eingestellten Verstärkung leuchtet die grüne SIGNAL-LED-Anzeige, wenn ein Signal anliegt. Wenn die LED-Anzeige nicht leuchtet, liegt am Eingang kein Signal an, oder der Signalpegel ist zu niedrig. Überprüfen Sie in diesem Fall alle Verbindungen und den Status des Geräts, das das Signal überträgt.

Kanal B

Kanal B ist nur für einen Line-Pegeleingang vorgesehen. An die Line-Pegeleingänge kann einer der folgenden Stecker angeschlossen werden:

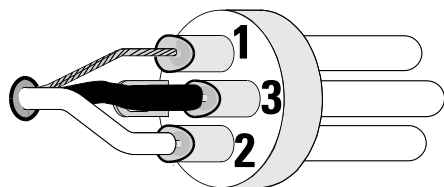
- ein XLR-Stecker oder ein
- 1/4-Zoll-Klinkenstecker (Typ TS oder TRS) oder ein
- Mono- oder Stereo-Line-Pegeleingang über ein Paar Cinch- (RCA)-Buchsen. Aus dem an den RCA-Eingangsbuchsen empfangenen Stereo-Eingangssignal wird die Mono-Summe gebildet; diese wird nicht an die diskreten Ausgänge übertragen.

Die Verstärkung des an Kanal B übertragenen Signals wird mit dem GAIN B-Knopfregler eingestellt. Mit diesem Regler wird die Empfindlichkeit von Kanal B und die Größe des an den Leistungsverstärker und somit an die Lautsprecherkomponenten übertragenen Signals eingestellt. Er dient ferner zur Einstellung der Größe des Signals, das an den Line-Ausgang (POST-GAIN MIX) übertragen wird. Unabhängig von der mit dem GAIN-Regler eingestellten Verstärkung leuchtet die grüne SIGNAL-LED-Anzeige, wenn ein Signal anliegt. Wenn die LED-Anzeige nicht leuchtet, liegt am Eingang kein Signal an, oder der Signalpegel ist sehr niedrig. Prüfen Sie alle Anschlüsse und den Status des Geräts, von dem das Signal übertragen wird.

Hinweis: Das vom Line-Ausgang (POST-GAIN MIX) übertragene Ausgangssignal entspricht nicht dem Pegel des Eingangssignals, es sei denn, die mit allen aktiven Eingängen verbundenen Verstärkungsregler sind auf 0 dB eingestellt. Wird gewünscht, dass der Wiedergabepiegel eines „Slave“-Lautsprechers mit dem des „Master“-Lautsprechers identisch ist, sollte die Verstärkung am „Slave“-Lautsprecher auf 0 dB eingestellt werden.

Symmetrische Eingänge

Wie gezeigt mit dem Stecker verbinden.

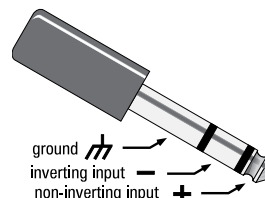


Symmetrische Eingänge, XLR-Stecker

1= Abschirmung (Masse)

2 = Plus (+)

3= Minus (-)



Symmetrische Eingänge, 1/4-Zoll-Klinkenstecker

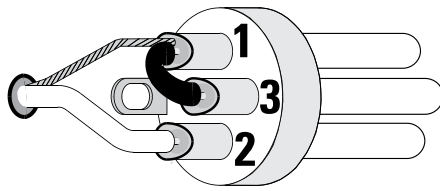
Masse

- Invertierender Eingang

+ Nicht invertierender Eingang

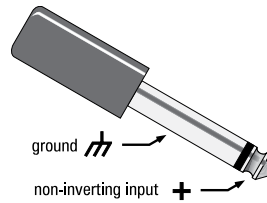
Asymmetrische Eingänge

Wie gezeigt mit dem Stecker verbinden. Wenn eine asymmetrische Quelle über einen dreipoligen (TRS-) Stecker verbunden wird, müssen Stift 3 und Stift 1 wie abgebildet mit einer Brücke verbunden werden.



Asymmetrische Eingänge, XLR-Stecker

1= Abschirmung (Masse)
2 = Plus (+)
3= Minus (-)



Asymmetrische Eingänge, 1/4-Zoll-Klinkenstecker

⏏ Masse
- Invertierender Eingang
+ Nicht invertierender Eingang

KW181

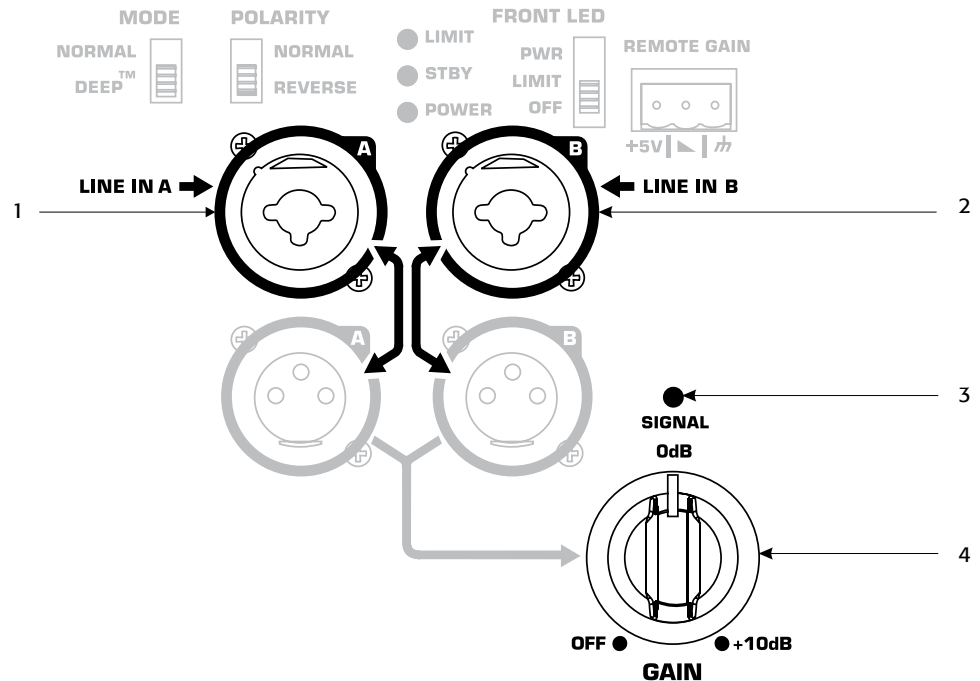
Der KW181 ist für Line-Pegeleingänge ausgelegt, die über XLR-Stecker oder 1/4-Zoll-Klinkenstecker (TS oder TRS) angeschlossen werden. Wenn das Signal sowohl an Kanal A als auch an Kanal B angeschlossen ist, werden diese summiert. Die Verstärkung des summierten Signals wird dann mit dem Verstärkungsregler eingestellt. Dies wirkt sich auf die Größe des an den Verstärker und anschließend an die Lautsprecherkomponenten übertragenen Signals aus.

1. Line-Eingangskombination
XLR-M- und 1/4-Zoll-Klinken-
Kombinationsstecker, Kanal A

2. Line-Eingangskombination
XLR-M- und 1/4-Zoll-Klinken-
Kombinationsstecker, Kanal B

3. Grüne SIGNAL-LED

4. Knopfregler „Gemischte Verstärkung“,
Kanal A und B

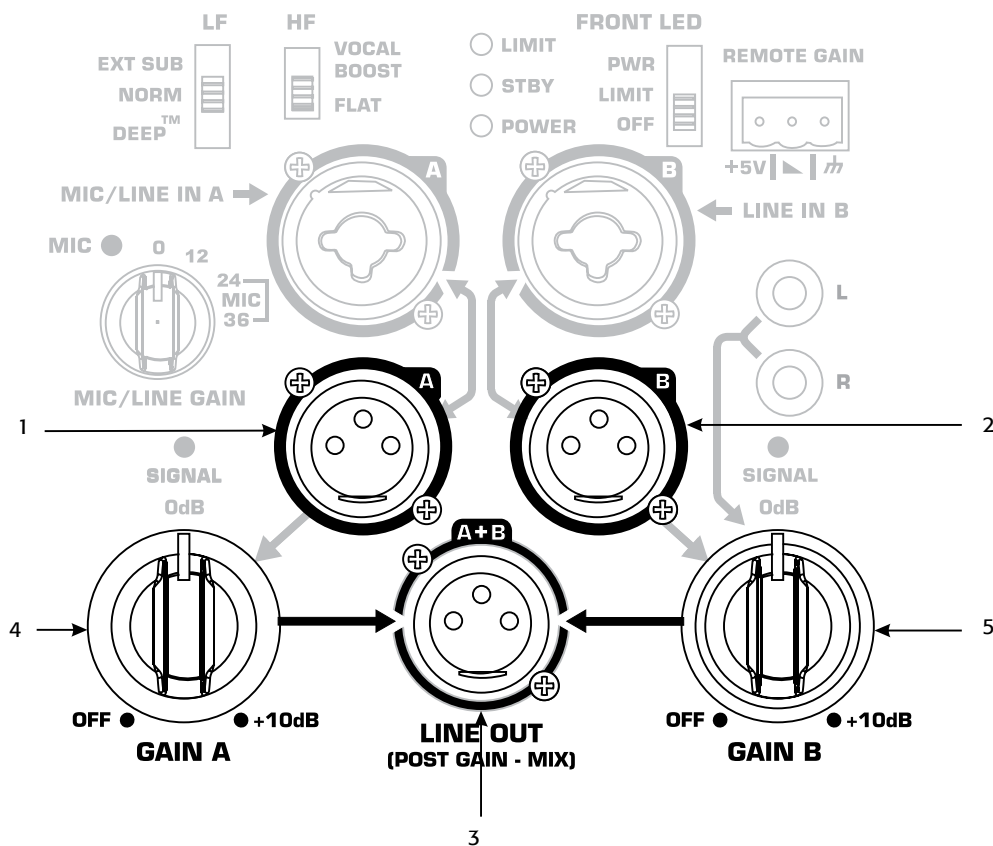


Unabhängig von der mit dem GAIN-Regler eingestellten Verstärkung leuchtet die grüne SIGNAL-LED-Anzeige, wenn an einem der Eingänge ein Signal anliegt. Wenn die LED-Anzeige nicht leuchtet, liegt am Eingang kein Signal an, oder der Signalpegel ist zu niedrig. Prüfen Sie alle Anschlüsse und den Status des Geräts, von dem das Signal übertragen wird.

Ausgangsanschlüsse

KW122, KW152, KW153

1. Diskreter Line-Pegelausgang, Kanal A
2. Diskreter Line-Pegelausgang, Kanal B
3. LINE-AUSGANG (POST GAIN – MIX)
4. Verstärkungsregler, Kanal A
5. Verstärkungsregler, Kanal B



Sowohl Kanal A als auch Kanal B weisen diskrete Direktausgänge auf, die über XLR-Anschlussbuchsen verbunden werden. Das Signal dieses Ausgangs entspricht genau dem Signal des jeweiligen Eingangs. Die Verstärkungseinstellung des betreffenden Kanals hat keine Auswirkung auf den Pegel des Ausgangssignals. Wenn eine Einheit ausgeschaltet ist, wird jedes am MIC/LINE-Eingang A oder LINE-Eingang B anliegende Signal an die entsprechenden diskreten Ausgänge weitergeleitet. Ein eventuell an den Cinch- (RCA)-Buchsen anliegendes Audiosignal wird nicht an die diskreten Ausgänge weitergeleitet.

Das an den Cinch- (RCA)-Buchsen empfangene Signal liegt nicht am Line-Pegel-Direktausgang von Kanal B an.

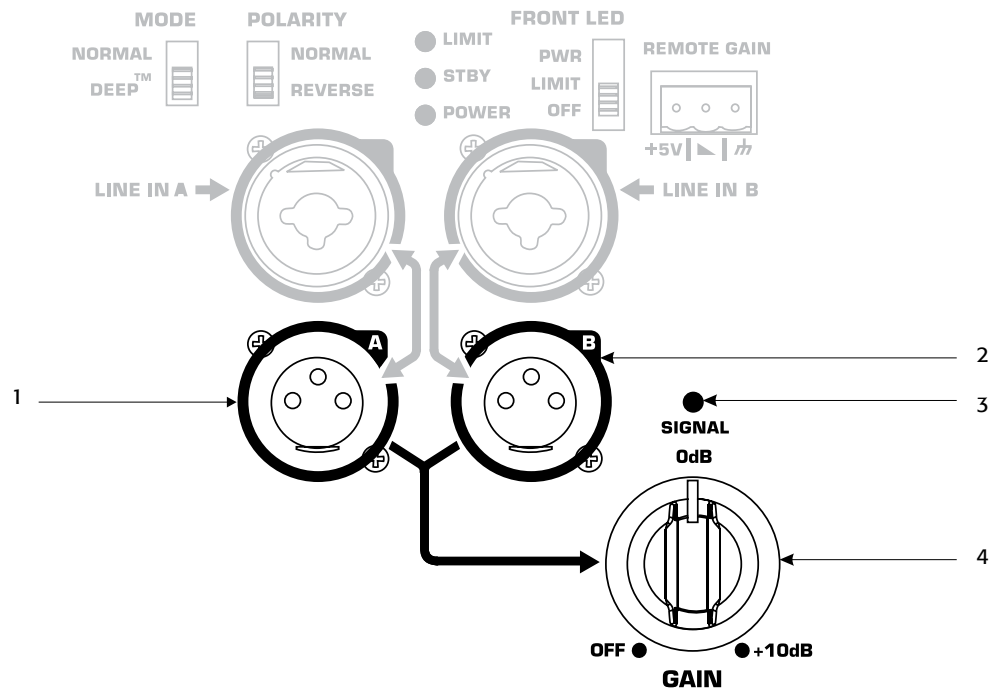
Die XLR-Anschlussbuchse des LINE-Ausgangs (POST GAIN – MIX) ist ein gemischter Ausgang von Kanal A, Kanal B und den RCA-(Cinch-)Buchsen. Diese Mischung wird mit Verstärkungsreglern an Kanal A und B und mit dem MIC/LINE-Schalter an Kanal A eingestellt; der Ausgang befindet sich aber weiterhin auf dem Line-Pegel.

Der LINE-Ausgang (POST GAIN – MIX) eines Systems der KW-Serie darf nicht mit einem EINGANG DESSELBEN GERÄTS verbunden werden. Dieser Ausgang ist für die Signalübertragung an ANDERE Geräte der KW-Serie oder an andere Audiogeräte vorgesehen. Ein Nichtbeachten dieses Vorsichtshinweises kann zu äußerst unangenehmen Geräuschen bei extrem hoher Lautstärke führen.

KW181

Sowohl Kanal A als auch Kanal B weisen diskrete Direktausgänge auf, die über XLR-Anschlussbuchsen verbunden werden. Das Signal dieses Ausgangs entspricht genau dem Signal des jeweiligen Eingangs. Die Einstellung des Subwoofer-Verstärkungsreglers hat keine Auswirkung auf den Pegel des Ausgangssignals. Wenn eine Einheit ausgeschaltet ist, wird jedes am MIC/LINE-Eingang A oder LINE-Eingang B anliegende Signal an die entsprechenden diskreten Ausgänge weitergeleitet.

- 1. Linepegel-Direktausgang, Kanal A
- 2. Linepegel-Direktausgang, Kanal B
- 3. Anzeige „Signal liegt an“ – grüne LED
- 4. Knopfregler „Gemischte Verstärkung“, Kanal A und B



DSP-Leistungsmerkmale

Die KW-Serie beinhaltet erweiterte DSP-Schaltkreise (digitale Signalaufbereitung) mit zahlreichen Funktionen. Einige dieser Funktionen werden während der Konstruktions-/Herstellungsphase konfiguriert und können nicht vom Benutzer eingestellt werden. Zu diesen Funktionen gehören Frequenzweichen, Zeitanpassung, Begrenzung und Schutz, Wärmeableitung sowie eine Reihe eigentumsrechtlich geschützter Leistungsmerkmale. QSC hat exklusive DSP-Funktionen entwickelt, mit denen Möglichkeiten und Leistung der Systeme der KW-Serie erheblich verbessert werden.

Patentrechtlich geschützte DSP-Funktionen

Auslenkungsbegrenzung: Neben der Signalbegrenzung, die Schutz vor einer Überbelastung des Verstärkers und der Wandler bietet, sind die Modelle der KW-Serie mit einem patentrechtlich geschützten Begrenzer ausgestattet, der eine übermäßige Auslenkung des Woofers verhindert. Eine übermäßige Auslenkung tritt dann ein, wenn eine an den Woofer übertragene Spannung eine übermäßige Bewegung der Membran bewirkt. Dies bewirkt die Erzeugung übermäßiger Wärme, die Belastung der sich bewegenden Teile des Woofers, die Erzeugung hörbarer Artefakte und Verzerrung und die Verkürzung der Lebensdauer des Woofers. Durch den in die Auslenkungsbegrenzung integrierten, patentrechtlich geschützten Algorithmus wird eine übermäßige Auslenkung verhindert. Spannungen, die aufgrund übermäßiger Auslenkung den Woofer beschädigen würden, werden ausreichend reduziert, um eine derartige übermäßige Auslenkung zu verhindern, ohne dass eine hörbare Kompression, Begrenzung oder ein Verlust auftritt.

DEEP™: Unter Ausnutzung des Auslenkungsbegrenzers fungiert der DEEP (Digital Extension and Excursion Processing)-Algorithmus wie eine stark musikalische und verzerrungsfreie Tiefton-EQ-Schaltung. Weitere Informationen über die DEEP-Funktion sind im Equalizer-Abschnitt dieses Handbuchs enthalten.

Intrinsic Correction™: Die erstmals für Konzert- und Tourneeprodukte von QSC angebotene Intrinsic Correction-Funktion ist ein patentrechtlich geschützter Prozess/Satz von Signalverarbeitungsalgorithmen, mit denen korrigierbare Eigenschaften von Wandlern und Wellenleitern berichtigt werden können. Das Ergebnis: Jedes System der KW-Serie liefert eine außergewöhnlich gleichmäßige und konsistente Beschallung im gesamten Zuhörerbereich des Lautsprechers und bildet somit ein akustisch transparentes System mit äußerst ausgewogenem Klang.

DSP-Benutzerfunktionen

Tiefton-EQ

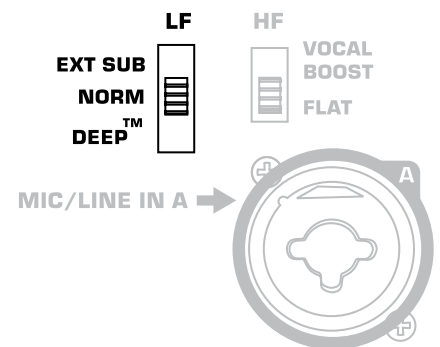
Die Modelle K122, K152 und K153 verfügen über drei Tieftoneinstellungen. Der Schalter wurde werkseitig auf NORM voreingestellt. Das bedeutet, dass das Lautsprechersystem ein normales Tieftonsignal durch den Woofer erzeugt. Diese Einstellung ist die Standardeinstellung für die meisten Anwendungen.

Wenn eine Top-Box mit einem Subwoofer eingesetzt wird, sollte der Schalter in die Stellung EXT SUB geschaltet werden, um den 100-Hz-Hochpassfilter hinzuschalten. Bei Verwendung des KW122 als Bodenmonitor empfiehlt es sich, den 100-Hz-Hochpassfilter hinzuschalten, um einen übermäßigen Anstieg des Tieftons zu verhindern.

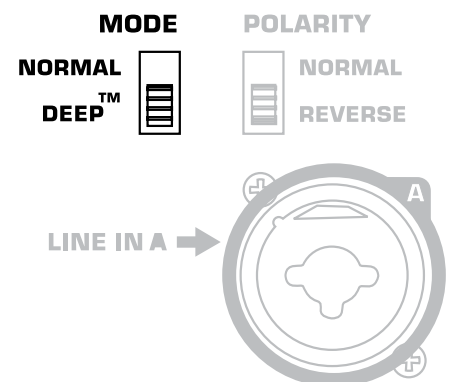
Wenn eine der Top-Boxen ohne Subwoofer verwendet wird, muss der Schalter zur Erweiterung des Tieftonbereichs und naturgetreuen Tieftonwiedergabe auf DEEP eingestellt werden. Dies bewirkt, dass der patentrechtlich geschützte DEEP™ Algorithmus hinzugeschaltet und der Tieftonbereich somit erweitert wird, ohne dass eine Klangverzerrung oder übermäßige Auslenkung des Woofers verursacht wird.

Der KW181 verfügt über zwei Tieftoneinstellungen. Der Modusschalter wurde werkseitig auf NORMAL voreingestellt. Dies bedeutet, dass das Subwoofer-System durch den Woofer ein minimal entzerrtes Tieftonsignal erzeugt. Diese Einstellung ist die Standardeinstellung für die meisten Anwendungen.

Der Schalter muss zur Erweiterung des unteren Tieftonbereichs und zur naturgetreuen Tieftonwiedergabe auf DEEP™ eingestellt werden. Dies bewirkt, dass der patentrechtlich geschützte DEEP-Algorithmus hinzugeschaltet und der Tieftonbereich somit erweitert wird, ohne dass eine Klangverzerrung oder übermäßige Auslenkung des Woofers verursacht wird.



Tiefton-EQ-Schalter – Modelle KW122, KW152, KW153

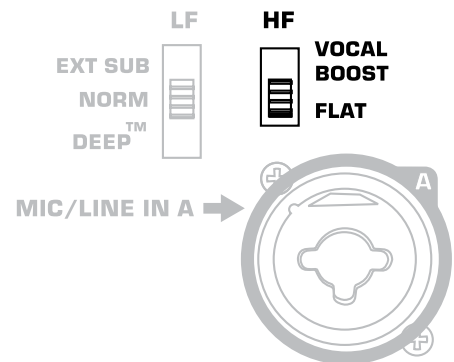


Tiefton-Modusschalter – Modell KW181

Hochton-EQ

Die Modelle K122, K152 und K153 verfügen über zwei Hochtoneinstellungen. Der Schalter wurde werkseitig auf FLAT voreingestellt. Dies bedeutet, dass das Lautsprechersystem einen flachen Frequenzgang über das Sprachband erzeugt. Diese Einstellung ist die Standardeinstellung für die meisten Anwendungen.

Bei reiner Sprachwiedergabe kann der Schalter auf VOCAL BOOST eingestellt sein. Auf diese Weise wird der Equalizer aktiviert, der eine stärkere Präsenz in Bezug auf die stimmliche Verständlichkeit gewährleistet. In der Regel empfiehlt sich diese Einstellung nicht, wenn Musik im Vollbereich über das System wiedergegeben wird.



Hochton-EQ-Schalter – Modelle KW122, KW152, KW153

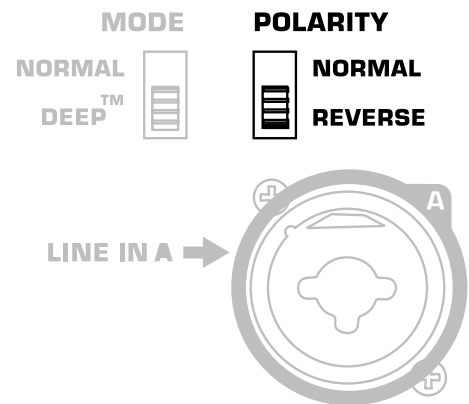
Subwoofer-Polarität

Die Polarität (manchmal fälschlicherweise als Phase bezeichnet) bezieht sich auf die Spannung eines Eingangssignals und darauf, ob diese zu einem gegebenen Zeitpunkt positiv oder negativ ist. In den meisten Fällen bewirkt eine positive Spannung eine Bewegung der Woofer-Membran zur Vorderseite des Gehäuses hin, während eine negative Spannung die Woofer-Membran nach hinten bewegt. Zur Erzielung der maximalen Ausgangsleistung ist insbesondere zu beachten, dass Lautsprecher, die identische Signale bzw. Signale ähnlicher Frequenz wiedergeben, dieselbe Polarität aufweisen müssen. Dies ist bei niedrigen Frequenzen von besonderer Bedeutung. Die Polarität kann durch unsachgemäße Verdrahtung oder Mischerreglereinstellung verändert werden.

Der KW181 besitzt einen Polaritätsschalter, mit dem alle Verdrahtungs- oder Mischreglereinstellfehler korrigiert werden können. Der Polaritätsschalter ist werkseitig auf NORMAL voreingestellt.

Bei Verwendung des KW181 mit Vollbereichs-Lautsprechern der KW-Serie führt die Polaritätseinstellung NORMAL zum optimalen Bass-Frequenzgang, wenn die Vollbereichs-Lautsprecher auf den oder in der Nähe der Subwoofer angeordnet sind. Sind die Subwoofer etwas von den Vollbereichs-Lautsprechern entfernt, kann ein Polaritätswechsel von Vorteil sein. Beginnen Sie mit allen Subwoofer-POLARITY-Schaltern in der Position NORMAL. Wenn das System die erwarteten Betriebspegel erreicht oder fast erreicht hat, ändern Sie die Polaritätseinstellung jedes Subwoofers *einzel*n. Gehen Sie dann durch den Veranstaltungsraum und beurteilen Sie den Bass-Frequenzgang. Wählen Sie die Polaritätseinstellung, die zum insgesamt besten Bass-Frequenzgang führt.

Werden bei Verwendung von nur einem KW181 ein LINKES und ein RECHTES Stereosignal angeschlossen, muss der Polaritätsschalter zu Beginn auf NORMAL geschaltet sein. Während das System auf eine annehmbare Lautstärke eingestellt ist, ändern Sie die Einstellung des POLARITÄTS-Schalters und beurteilen anschließend, bei welcher Polarität die größte Tieftonausgangsleistung erzielt wird.



Polaritätsumkehrschalter, KW181

Zusätzliche Funktionen

Standby

Alle Modelle der KW-Serie sind mit einem automatischen Standby- Bereitschaftsmodus ausgestattet, um bei Nichtgebrauch des Systems Energie zu sparen. Wenn an keinem Eingang ein Signal anliegt oder der Verstärkungsregler fünf Minuten lang ausgeschaltet wird, schaltet der Leistungsverstärker in den Standby-Modus um und die grüne LED „STBY“ leuchtet auf. In diesem Modus wird der Verstärker ausgeschaltet. Von der Wechselstromquelle fließt weiterhin Strom von geringer Stärke in das Netzteil des Netzmoduls der KW-Serie. Dieser Strom sorgt dafür, dass das Netzteil und DSP „wach“ bleiben, um die Einschaltzeit zu verkürzen, wenn das System aus dem Standby-Modus zum Normalbetrieb zurückkehrt. Die Einschaltzeit des Verstärkers ist vernachlässigbar und kürzer als die Latenzzeit des DSP; somit wird kein Signal begrenzt, wenn das System der KW-Serie aus dem Standby-Modus zum Normalbetrieb zurückkehrt. Ein Lautsprecher der KW-Serie kann auch manuell aus dem Standby-Modus aktiviert werden, indem der Netzschalter aus- und wieder eingeschaltet wird.

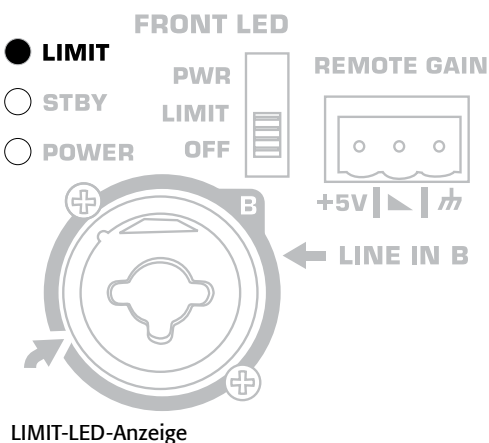
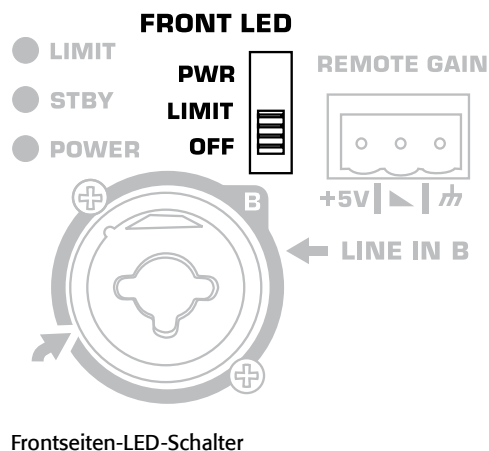
Funktionen der LED-Netzanzeige an der Frontseite

Die Frontseiten-LED kann mit dem FRONT LED-Schalter auf der Rückplatte auf drei verschiedene Modi eingestellt werden.

- Werkseitig ist der FRONT LED-Schalter auf PWR voreingestellt. Die LED-Netzanzeige an der Frontseite leuchtet hell, wenn der Netzschalter eingeschaltet ist.
- Wenn der FRONT LED-Schalter ausgeschaltet ist, leuchtet die Frontseiten-LED nicht. Diese Schalterstellung empfiehlt sich, wenn bei bestimmten Anwendungen eine leuchtende Frontseiten-LED die Optik beeinträchtigen würde.
- Wenn der FRONT LED-Schalter auf LIMIT (Begrenzer) eingestellt ist, entspricht die Frontseiten-LED der LIMIT-LED auf der Rückseite. Befindet sich das Gerät der K-Serie im Begrenzungsmodus (d.h. ein oder mehrere Begrenzer sind zum Schutz einer Systemkomponente aktiviert), leuchtet die LED-Netzanzeige an der Frontseite aufgrund der Begrenzungsfunktion heller. Auf diese Weise kann der Systembediener den Status der Begrenzer erkennen, ohne auf die Rückseite des Geräts schauen zu müssen. Weitere Informationen sind im Abschnitt „Rückwärtige LIMIT-LED-Anzeige“ weiter unten enthalten. Wenn die Begrenzungsfunktion nicht hinzugeschaltet ist und das Gerät sich nicht im Standby-Modus befindet, leuchtet die LED an der Frontseite nur schwach.



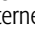
Rückwärtige LIMIT-LED-Anzeige



Die rote LIMIT-LED-Anzeige lässt erkennen, dass eine Begrenzung zum Schutz des Verstärkers bzw. Lautsprechers aktiviert ist, um Schäden an diesen Geräten zu vermeiden. Wenn der Signalpegel bei einer beliebigen Frequenz zu hoch ist, wird das Signal durch das DSP begrenzt, um Schäden zu verhindern, und die rote LIMIT-LED-Anzeige leuchtet. Erzeugt der Verstärker nach einer besonders langen Einschaltzeit bei extrem hohen Schalldruckpegeln (SPL) zu viel Wärme oder ist die Umgebungstemperatur zu hoch, leuchtet die rote LIMIT-LED-Anzeige. Falls die rote LIMIT-LED-Anzeige leuchtet, wenn beide Verstärkungsregler mindestens auf 10 Minuten eingestellt sind, muss der Lautsprecher der KW-Serie von einem qualifizierten Kundendiensttechniker repariert/gewartet oder an einen kühleren Ort gebracht werden.


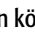


Lautstärkefernregler

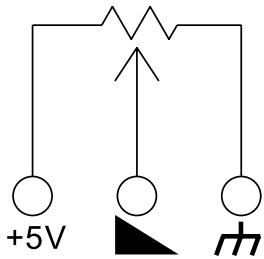
Mit einem dreipoligen Euro-Stecker lässt sich die Lautstärke der Lautsprecher der KW-Serie regeln und das System von einem entfernten Standort aus in den Standby-Modus versetzen. Der Remote Gain-Regler kann nur den Ausgangssignalpegel unter dem vom Kanal-A- und Kanal-B-Verstärkungsregler eingestellten Pegel dämpfen.

Durch Variieren der Spannung an  (Stift 2) zwischen +5V (Stift 1) und  (Stift 3, Masse) kann die Lautstärke linear geregelt werden. Die Spannung an  kann anhand eines Potentiometers oder über eine externe Quelle bereitgestellt werden. Viele Systeme der KW-Serie können über nur ein einziges Potentiometer geregelt werden, indem die Stifte mehrerer Lautsprecher der KW-Serie miteinander verbunden werden.

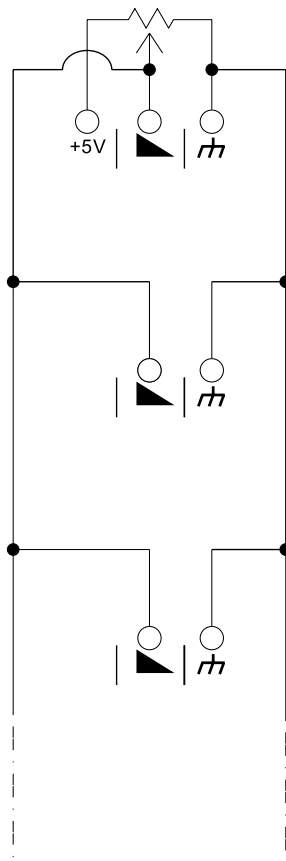
Über ein Relais oder durch die manuelle Herstellung einer Verbindung zwischen  (Stift 2) und  (Stift 3, Masse) kann der Ausgang wirkungsvoll stummgeschaltet und das System der KW-Serie nach 5 Minuten in den Standby-Modus versetzt werden.

VORSICHT: An  (Stift 2) dürfen nicht mehr als +5 V bzw. nicht weniger als Masse anliegen, da andernfalls Schäden auftreten können. +5 V (Stift 1) nicht direkt mit  (Stift 3, Masse) verbinden.

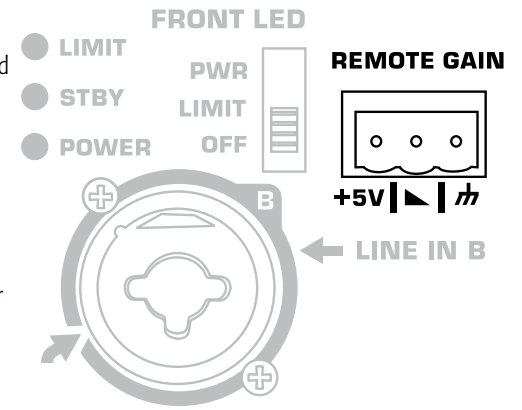
Schaltpläne zur ordnungsgemäßen Verdrahtung des Lautstärkefernreglers



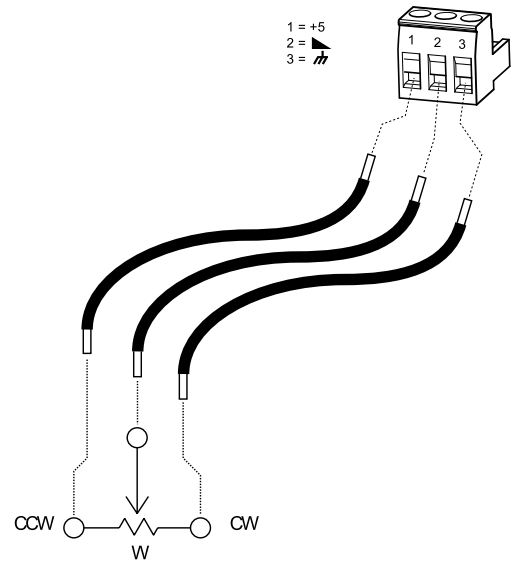
Bei Verwendung eines Potentiometers für einen Lautsprecher.



Bei Verwendung eines Potentiometers für mehrere Lautsprecher.

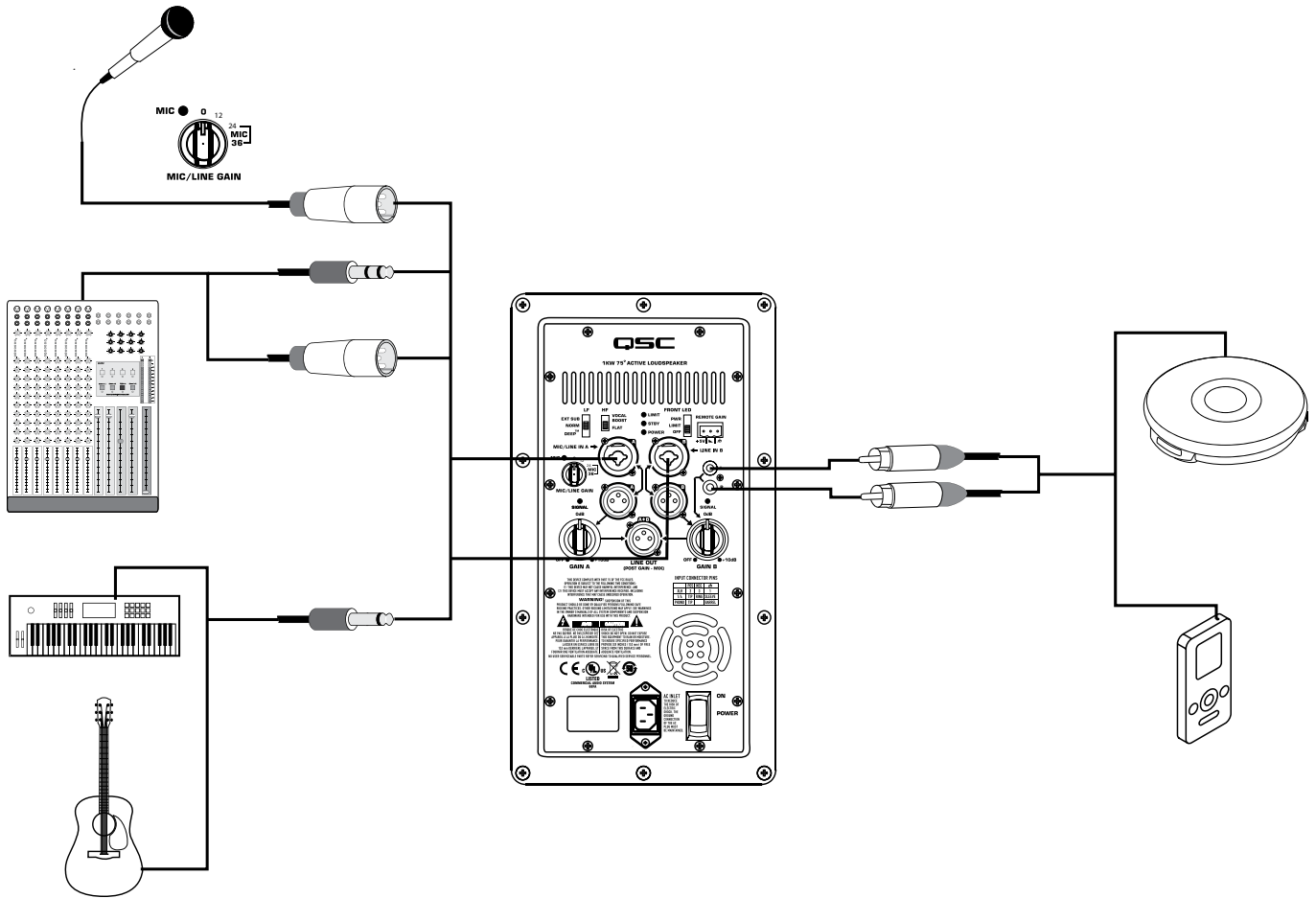


Lautstärkefernregler

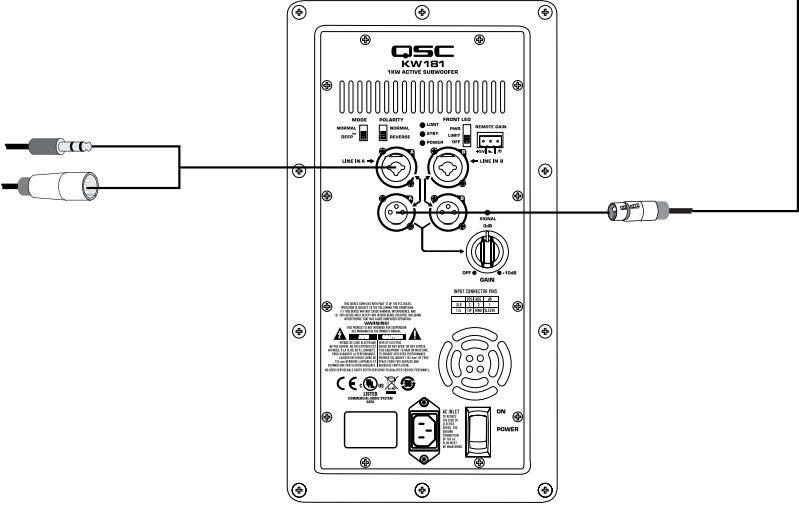
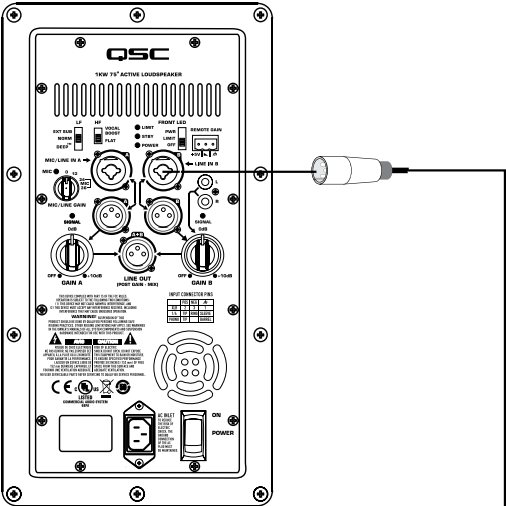
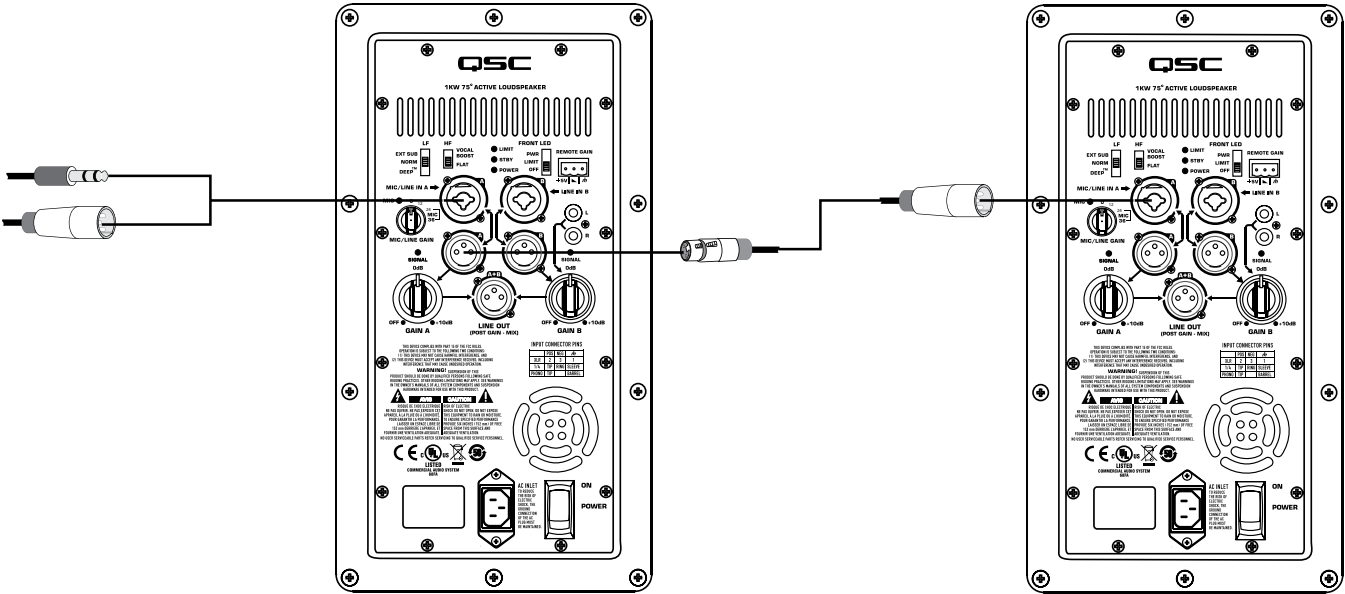


Verdrahtung am dreipoligen Euro-Stecker.

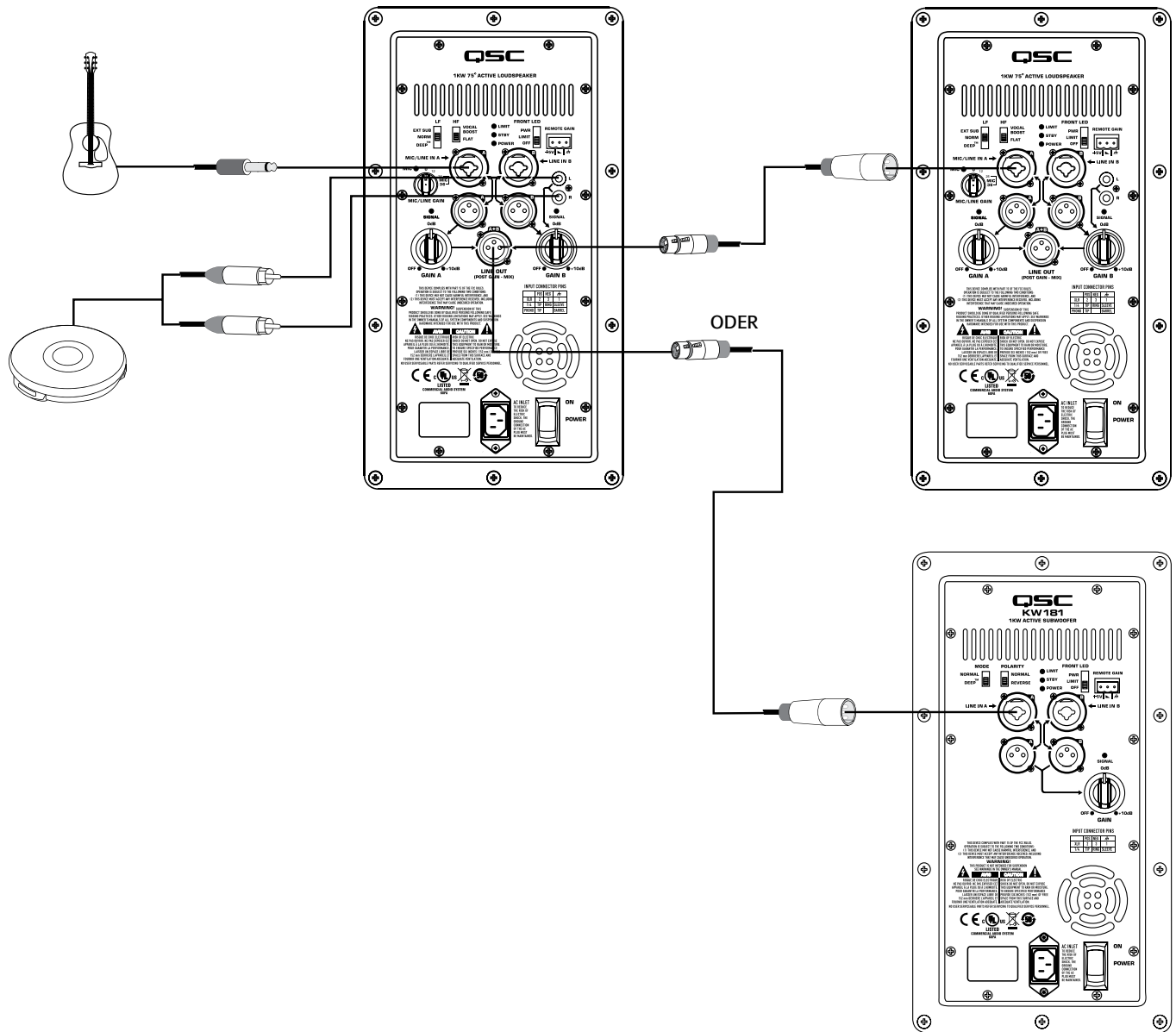
Anschließen der Eingänge



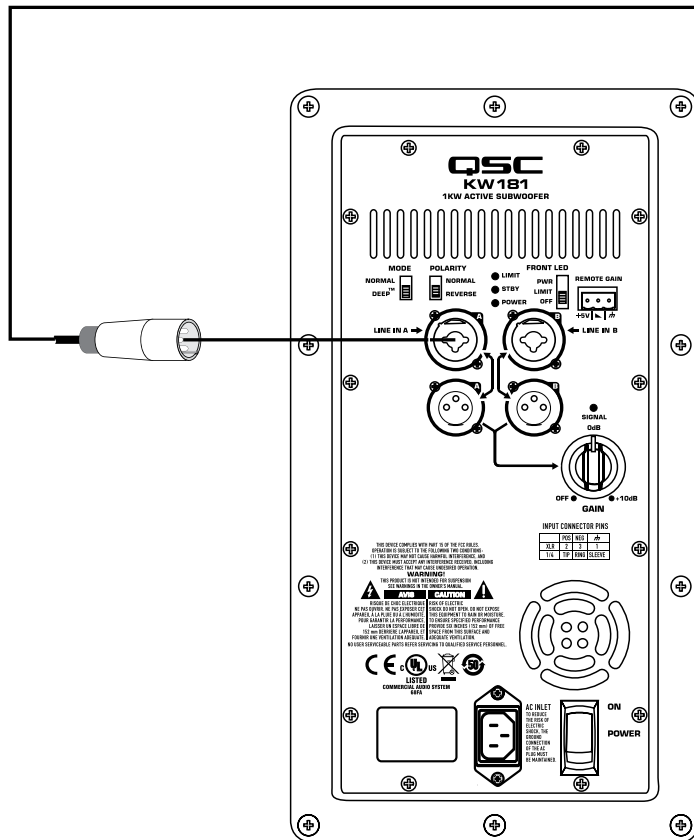
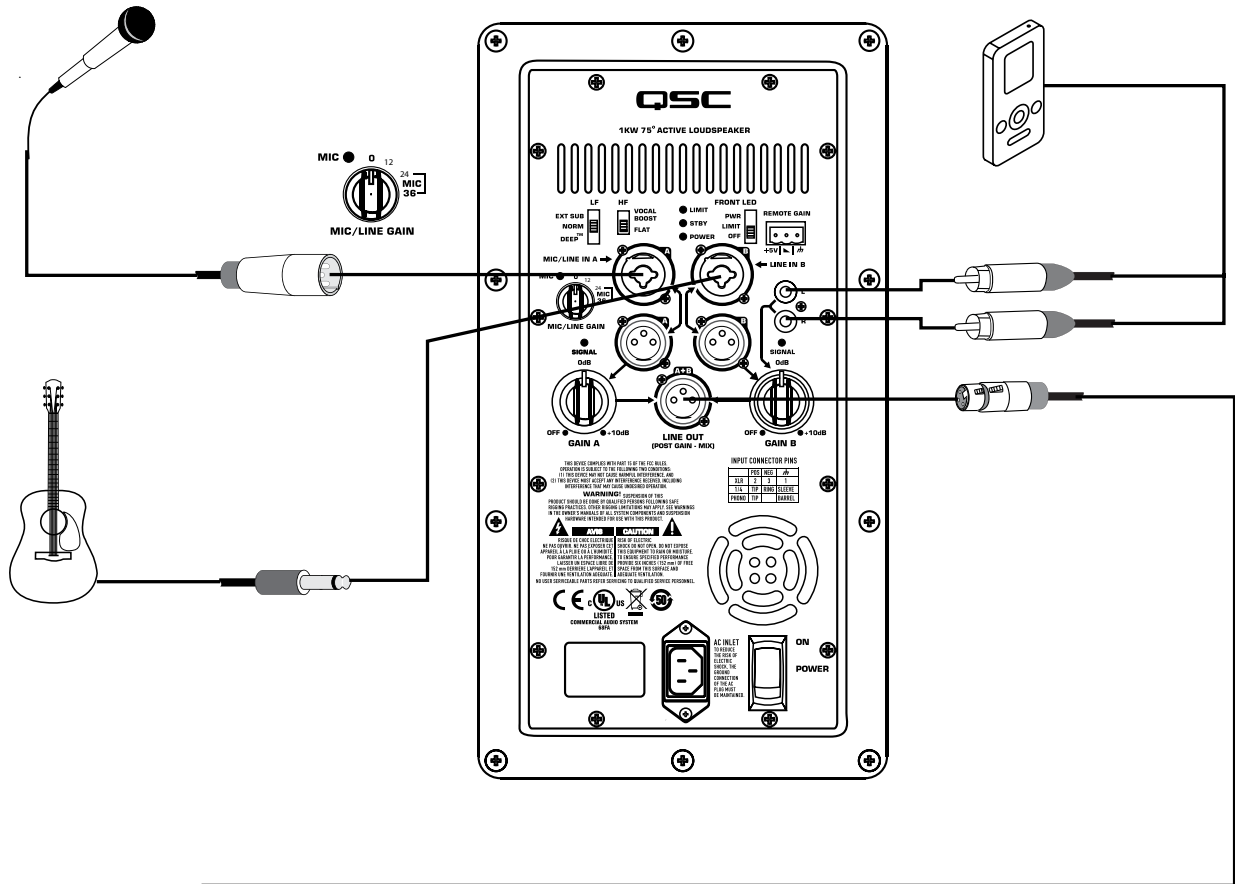
Anschließen der Ausgänge



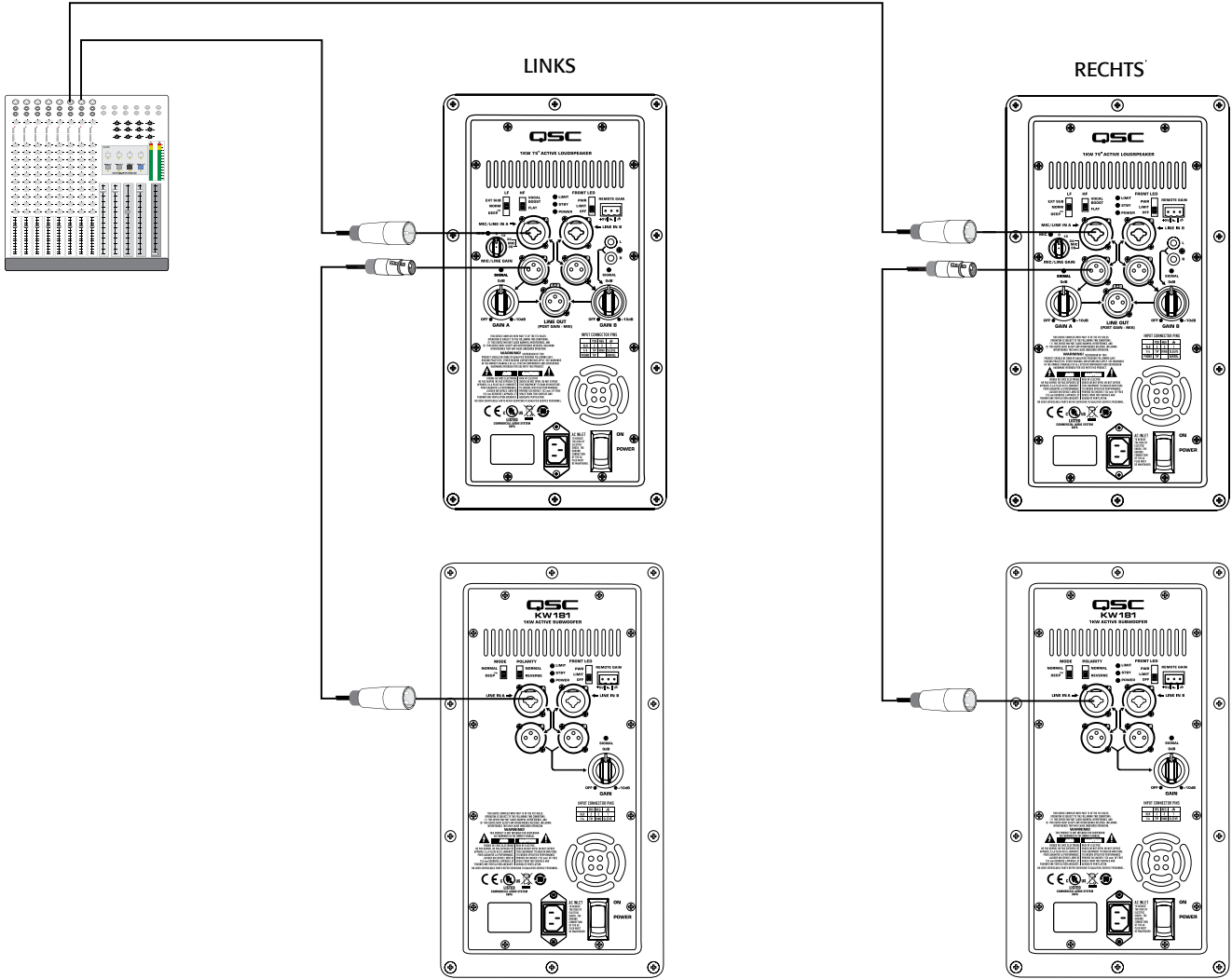
Anschließen der Ausgänge



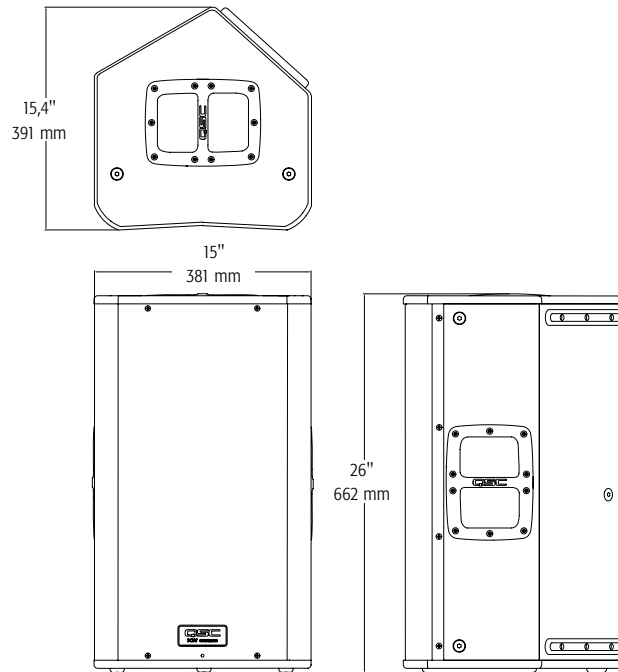
Unabhängiges kleines System (Mono)



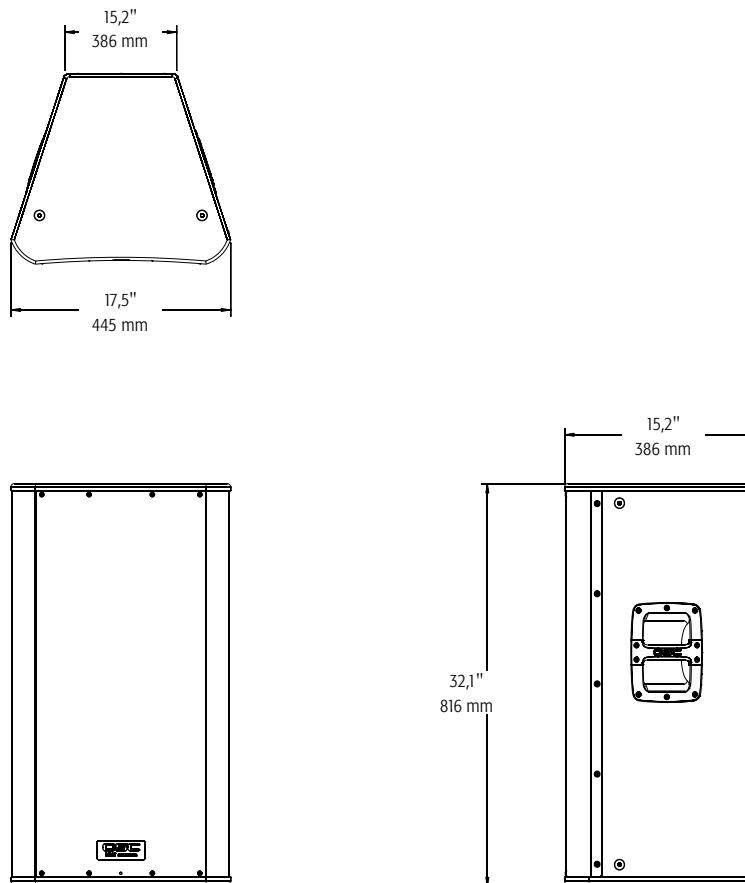
Stereosystem



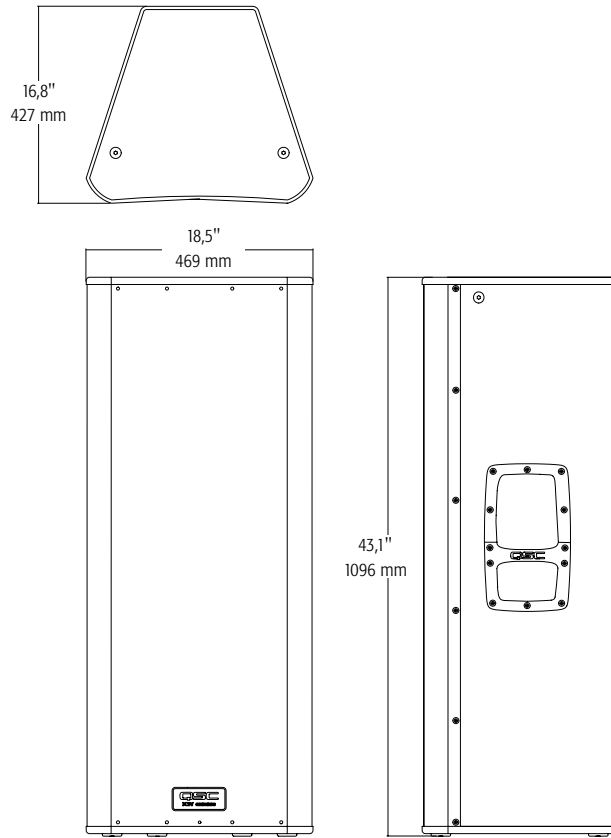
Abmessungen



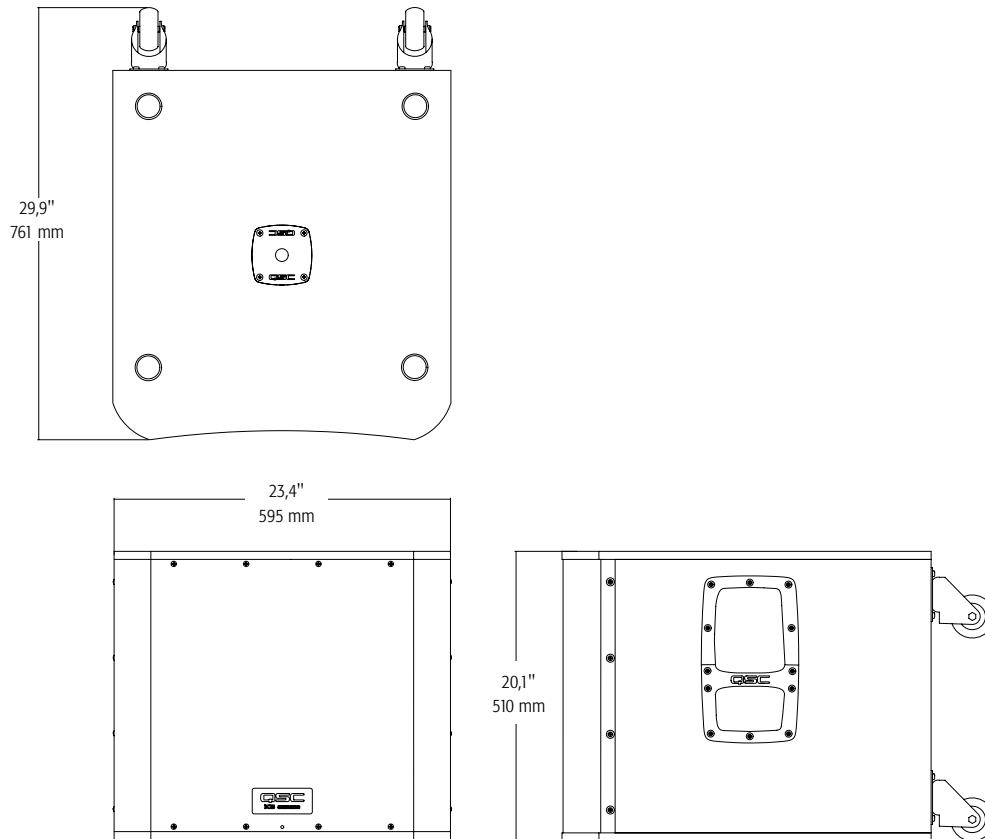
Abmessungen des KW122



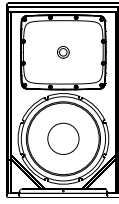
Abmessungen des KW152



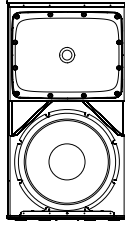
Abmessungen des KW153



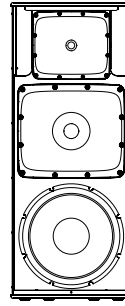
Abmessungen des KW181



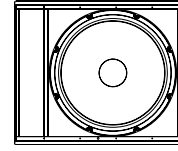
KW122



KW152



KW153



KW181

Konfiguration	2-Wege-Multifunktionslautsprecher, 12 Zoll		Trapezförmiger 2-Wege-Lautsprecher, 15 Zoll		Trapezförmiger 3-Wege-Lautsprecher, 15 Zoll		18-Zoll-Subwoofer
Wandler	Tieferton Mittelton Hochton		12-Zoll-Konuswandler – 1,75-Zoll-Komprimierungstreiber		15-Zoll-Konuswandler – 1,75-Zoll-Komprimierungstreiber		15-Zoll-Konuswandler 6,5-Zoll-Konuswandler, Mitteltonbereich 1,75-Zoll-Komprimierungstreiber
Frequenzgang (-6 dB)	53 Hz – 18 kHz		47 Hz – 18 kHz		35 Hz – 18 kHz		40 Hz – 112 kHz
Frequenzbereich (-10 dB)	50 Hz – 20 kHz		44 Hz – 20 kHz		33 Hz – 20 kHz		37 Hz – 129 Hz
Abstrahlcharakteristik (-6 dB)	75°, achsensymmetrisch		60°, achsensymmetrisch		75°, achsensymmetrisch		–
Maximaler Schalldruck (1 m)	131 dB (Spitze)		133 dB (Spitze)		134 dB (Spitze)		135 dB (Spitze)
Verstärker	Ausgangsleistung		1000 W, Klasse D (500 W TT, 500 W HT), Dauerleistung		1000 W, Klasse D (500 W TT, 500 W MT/HT), Dauerleistung		1000 W, Klasse D, Dauerleistung
Eingangsimpedanz (Ω)	Kanal A XLR/ ¼":		Mikrofon-Verstärkungseinstellung	Symmetrisch	Asymmetrisch		XLR/ ¼": 38 kΩ symmetrisch/ 19 kΩ asymmetrisch
			0 dB	38 kΩ	19 kΩ		
			+12 dB	10 kΩ	5 kΩ		
			+24 dB	2,66 kΩ	1,33 kΩ		
			+36 dB	660 Ω	330 Ω		
	Kanal B XLR/ ¼": 38 kΩ symmetrisch/ 19 kΩ asymmetrisch						
	Kanal B RCA: 10 kΩ						
Bedienelemente/Regler	Netz • Verstärkung A • Verstärkung B • Kanal A Eingangsverstärkung (0 dB/ 12 dB/ 24 dB/ 36 dB) • TT-Modus (Ext Sub/ Normy/ DEEP™) • HT-Modus (Flat/ Vocal Boost) Frontseiten-LED (Ein/ Aus/ Begrenzung)						Netz • Verstärkung • TT-Modus (Normal/ DEEP™) • Polarität (Normal/ Reverse) • Frontseiten-LED (Ein/ Aus/ Begrenzung)
Anzeigen	Netz • Signal A • Signal B • Standby • Begrenzung • Mikrofon (24-dB- und 36-dB-Einstellung)						Netz • Signal • Standby • Begrenzung
Anschlüsse	Symmetrische XLR-Buchse/ ¼" Line/Mic-Pegeleingang • Symmetrische XLR-Buchse/ ¼" Line-Pegeleingang • Zweifacher symmetrischer Line-Pegelausgang, XLR-Stecker • Symmetrischer „Mischer“-Ausgang, XLR-Stecker • Stereo-RCA-Line-Pegeleingang • Verstärkungsfernregelung • Verriegelnder IEC-Netzverbindungsstecker				Zweifacher symmetrischer Line-Pegeleingang, XLR-Buchse/ ¼" • zweifacher symmetrischer Line-Pegelausgang (Vollbereich), XLR-Stecker • Verstärkungsfernregelung • Verriegelnder IEC-Netzverbindungsstecker		
Kühlung	Zuschaltbares 50-mm-Gebläse mit variabler Drehzahl						
Verstärkerschutz	Thermische Begrenzung • Ausgangsüberstrom • Stummschaltung bei Übertemperatur • GuardRail™						
Wandlerschutz	Thermische Begrenzung • Auslenkungsbegrenzung						
Wechselspannungseingang	Universalnetzteil 100 – 240 V AC, 50 – 60 Hz						
Netzstromaufnahme 1/8 Leistung	100 V AC, 2,3 A • 120 V AC, 2,01 A • 230 V AC, 1,13 A						
Gehäuse	Birken-Multiplex, lackiert, 15 mm						
Oberflächenausführung	Texturierte schwarze Lackierung						
Gitter	Stahl (US-Größe 16) mit schwarzer Pulverspritzlackierung						
Abmessungen (HxBxT)	26" × 15" × 15,4"		32,1" × 17,5" × 15,2"		43,1" × 18,5" × 16,8"		20,3" × 23,4" × 29,9" mit Laufrollen
	660 × 381 × 391 mm		816 × 445 × 386 mm		1094 × 470 × 427 mm		516 × 595 × 760 mm mit Laufrollen
Gewicht (netto)	22,2 kg		28 kg		39,5 kg		42,5 kg
Lieferbares Zubehör	KW SUS KIT 122 • KW122 ABDECKUNG • M10 KIT-W		KW152 ABDECKUNG • M10 KIT-W		KW153 ABDECKUNG • M10 KIT-W		KW181 ABDECKUNG

**Adresse:**

QSC, LLC

1675 MacArthur Boulevard

Costa Mesa, CA 92626-1468 USA

Telefonnummern:

Zentrale: +001 714-754-6175

Verkauf und Marketing: +1 714-957-7100 bzw. +1 800-854-4079
(gebührenfreie Nummer – nur in den USA)

Kundendienst: +1 714-957-7150 bzw. +1 800-772-2834
(gebührenfreie Nummer – nur in den USA)

Fax-Nummern:

Fax, Verkauf und Marketing: +1 714-754-6174

Fax, Kundendienst: +1 714-754-6173

Internet:

www.qsc.com

E-Mail:

info@qsc.com