

Socle pour tablette TouchMix™-30 Pro

QSC®

Guide de mise en route rapide

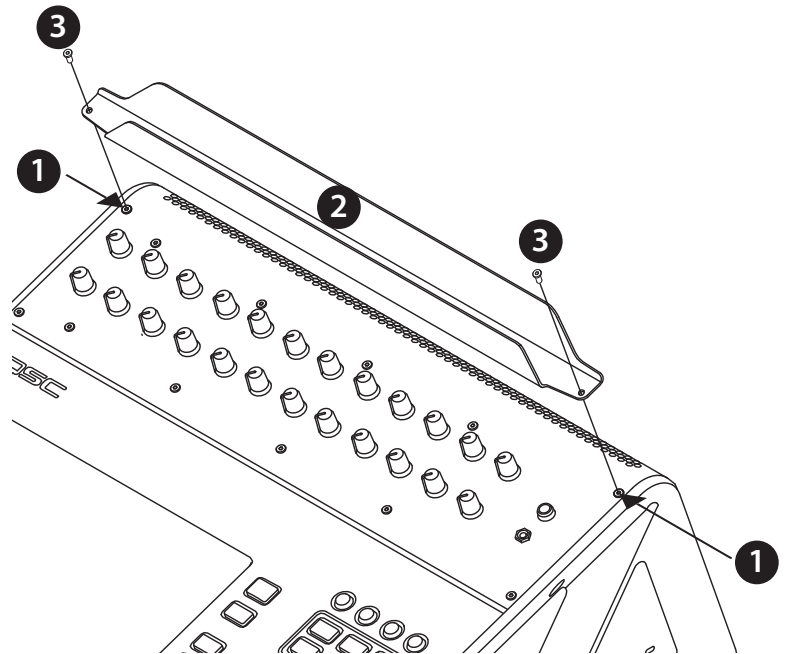
Le socle pour tablette TouchMix-30 Pro est destiné à fournir un socle pratique à des tablettes typiques sur le TouchMix-30 Pro.

Contenu

| Nom du composant | Qté |
|---|-----|
| Socle pour tablette | 1 |
| Vis à tête ronde hexalobulaire interne M3.5 6 (secours) | 2 |
| Tournevis T8 hexalobulaire interne | 1 |

Voir la Figure 1

1. Utiliser le tournevis fourni pour enlever deux vis (1) de chaque côté du panneau supérieur du mixeur, comme illustré.
2. Aligner les deux trous du support (2) sur les trous de vis libres du mixeur. S'assurer que le bord haut du support est vers l'arrière du mixeur.
3. Utiliser le tournevis pour installer une vis M3.5 6 mm (3) à travers chacun des deux trous du support et dans le mixeur.
4. Serrer les vis sans exagérer.



– Figure 1 –



REMARQUE : Le socle pour tablette TM-30 n'est pas destiné à fixer votre tablette sur le mixeur. Veillez à placer votre mixeur à un endroit où la tablette ne risque pas d'être cognée et d'en tomber.

QSC®

Adresse :

QSC, LLC
1675 MacArthur Boulevard
Costa Mesa, CA 92626-1468 États-Unis
Standard : (714) 754-6175
Site Web : www.qsc.com

Ventes & Marketing :

Tél. : (714) 957-7100 ou numéro vert
(États-Unis seulement) (800) 854-4079
Fax : (714) 754-6174
E-mail : info@qscaudio.com

QSC

Technical Services
1675 MacArthur Blvd.
Costa Mesa, CA 92626 États-Unis
Tél. : 800-772-2834 (États-Unis seulement)
Tél. : +1 (714) 957-7150
Fax : +1 (714) 754-6173

1001107-03-C



© 2016 QSC, LLC. Tous droits réservés. QSC et le logo QSC sont des marques de QSC, LLC déposées auprès de l'U.S. Patent and Trademark Office et dans d'autres pays. TouchMix est une marque de commerce de QSC, LLC. Brevets éventuellement applicables ou en instance. Toutes les autres marques commerciales appartiennent à leur propriétaire respectif.
<http://patents.qsc.com>