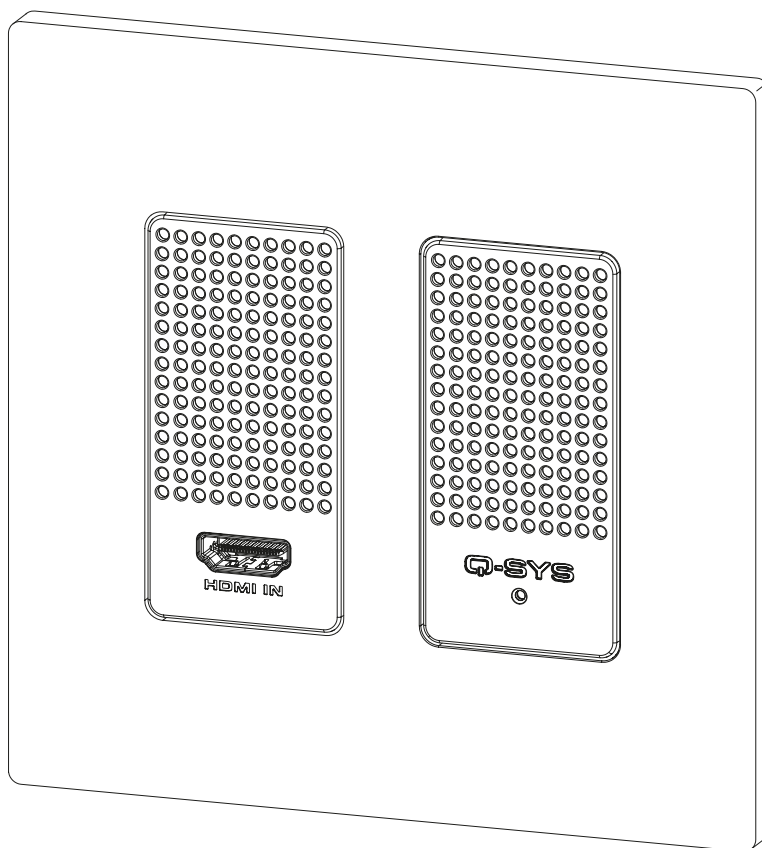


# ハードウェア ユーザーマニュアル



NV-1-H-WE

4K60 Q-SYS用ネットワークビデオウォールプレートエンコーダー



TD-001675-08-C




## 用語および記号の説明


用語「**警告!**」は、作業者の安全に関する指示です。これらの指示に従わないと、怪我をしたり、死に至る可能性があります。

用語「**注意!**」は、物理的な機器への損傷の可能性に関する指示です。これらの指示に従わないと、保証の対象とならない機器への損傷が生じる可能性があります。


用語「**重要!**」は、手順を遂行するための重要な指示または情報です。

用語「**注記**」は、役に立つ付加情報です。

 三角形の中の矢印記号の付いた稲妻マークは、人が感電するリスクとなるような絶縁されていない危険な電圧が製品内部に存在することをユーザーに対して注意喚起しています。


 三角形の中の感嘆符は、マニュアル内において安全性および操作と保守整備に関する重要な指示があることをユーザーに対して注意喚起する目的があります。


### **安全性に関する重要な指示**

 火災や感電を防ぐために、本機器を雨や湿気にさらさないでください。

1. この指示書を読み、守り、保管してください。
2. すべての警告に従ってください。
3. この装置を水の近くで使用しないでください。
4. 器具を水または液体に沈めないでください。
5. 器具に対して、またはその付近で、あるいはその中に向けてエアゾルスプレー、クリーナー、殺菌剤または燻蒸剤を使用しないでください。
6. 乾いた布のみを使って清掃してください。
7. 換気口をふさがないでください。メーカーの指示に従って取り付けを行なってください。
8. 換気口にほこりや他の異物が付着しないようにしてください。
9. 熱を発生するラジエーター、ヒートレジスター、ストーブ、その他の器具（アンプを含む）などの熱源の近くに設置しないでください。
10. メーカー指定の付属品／アクセサリのみを使用してください。
11. すべての整備は、資格を持つ整備士に依頼してください。器具に液体がかかったり、器具の上に物が落ちた場合、器具が雨や湿気にさらされた場合、正常に作動しない、または器具が落下したなど、いかなる形であれ器具が損傷を受けた場合には、整備が必要となります。
12. 現地のすべての適用基準に従ってください。
13. 物理的な機器の設置に関して懸念や疑問が生じた場合は、認可を受けた専門技術者に相談してください。

## 保守整備と修理

 最新の材料や強力な電子機器を使用するなどの先進技術は、特定の保守整備と修理方法が必要となります。器具に対する損傷、人的被害、安全上の危険がさらに発生するといった危険を避けるために、器具に対して行うすべての保守整備と修理作業は、QSC認定サービスステーションまたはQSC認定国際代理店のみが行なわなければなりません。それらの修理を円滑に行うことを顧客、器具のオーナーまたはユーザーが怠ることにより生じるいかなる怪我、損害または関係する損傷に対してもQSCは責任を負いません。

 **重要!** 802.3at タイプ 2 クラス 4 PoE+ (PSEから30W、NV-1-H-WEで25.5W) の電源入力が必要です。

## 環境

- 推定製品寿命：10年
- 保管温度範囲：-20°Cから+70°C (-4°F to 158°F)
- 保管湿度範囲：相対湿度5% - 90%（非凝結）
- 動作温度範囲：0°Cから40°C (32°F から 104°F)
- 動作湿度範囲：相対湿度5% - 90%（非凝結）

## FCC声明

本機は、FCC規則第15部に従って、クラスBのデジタル装置の制限に準拠していることが試験によって確認されています。これらの制限は、住宅地域に設置する際に、有害な障害から適切に防護することを意図しています。本機は、無線周波数エネルギーを発生、使用、放射し、指示に従って設置、使用しないと、無線通信に重大な干渉を引き起こすことがあります。しかしながら、特定の設置において干渉が発生しないことを保証するものではありません。本機の電源をオン/オフにすることで、本機がラジオやテレビの受信に重大な干渉を引き起こすことが判明した場合、ユーザーは次の手段の1つあるいは複数を行い、干渉をなくすようにしてください。

- 受信アンテナの向きや場所を変える。
- 本機と受信機の距離を広げる。
- 受信機が接続されている回路とは別の回路のコンセントに本機を接続する。
- 販売店または経験豊富なラジオ/テレビ技術者に相談する。

## RoHS声明

QSC Q-SYS NV-1-H-WEは欧州RoHS指令に適合しています。

QSC Q-SYS NV-1-H-WEは中国RoHS指令に適合しています。以下の表は、中国およびその地域で製品を使用するためのものです。

QSC Q-SYS NV-1-H-WE						
部材名称 (部品名)	有害物質 (有害物質)					
	鉛 (鉛)	汞 (水銀)	鉛 (カドミウム)	六価鉻 (六価クロム)	多溴联苯 (多臭素化ビフェニル)	多溴二苯醚 (ポリ臭素化ジフェニルエーテル)
电路板组件 (PCBアセンブリ)	X	○	○	○	○	○
机壳装配件 (シャーシアセンブリ)	X	○	○	○	○	○

本表格依据SJ/T 11364的规定编制。

O:表示该有害物质在该部件所有均质材料中的含量均在GB/T 26572规定的限量要求以下。

X:表示该有害物质至少在该部件的某一均质材料中的含量超出GB/T 26572规定的限量要求。

(目前由于技术或经济的原因暂时无法实现替代或减量化。)

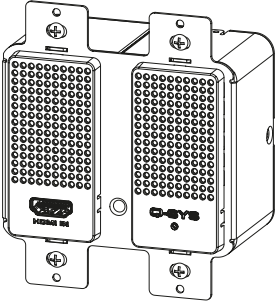
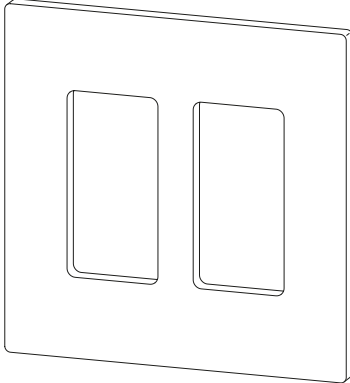


この表は、SJ/T 11364の要件に従って作成されています。

O:該当部品の等質の材料すべてにおいて該当物質の濃度が、GB/T 26572が規定する関連閾値よりも低いことを示しています。

X:該当部品の均一材料のうち、少なくともいずれか一つにおいて、該当物質の濃度が、GB/T 26572に規定される関連閾値よりも高いことを示しています。

(内容物の交換および削減は、技術的または経済的な理由で、現在実現できません。)

## 内容物

 <p>(1x) NV-1-H-WE</p>	 <p>(1x) デコラスクリューレスウォールプレートキット (ホワイト)</p>
 <p>(1x) 保証書 TD-000453</p>	 <p>(1x) 安全情報 TD-001672</p>

## はじめに

Q-SYS NV-1-H-WE 壁面取り付け型HDMIエンコーダーは、NVシリーズのネットワークビデオ配信を、柔軟かつ再構成可能な空間に拡張するものです。これにより、あらゆる部屋タイプに対応したネットワークビデオ配信を単一のプラットフォームで提供します。NV-1-H-WEは、他のQ-SYS NVシリーズのネットワークビデオエンドポイントと併用できるため、システム設計の柔軟性を高めます。NV-1-H-WEは、他のQ-SYS製品と同様に、Q-SYSプラットフォームとネイティブに統合されており、デバイスの構成、制御、オーディオルーティング機能を緊密に統合することで、複雑性を軽減し、導入を迅速化します。



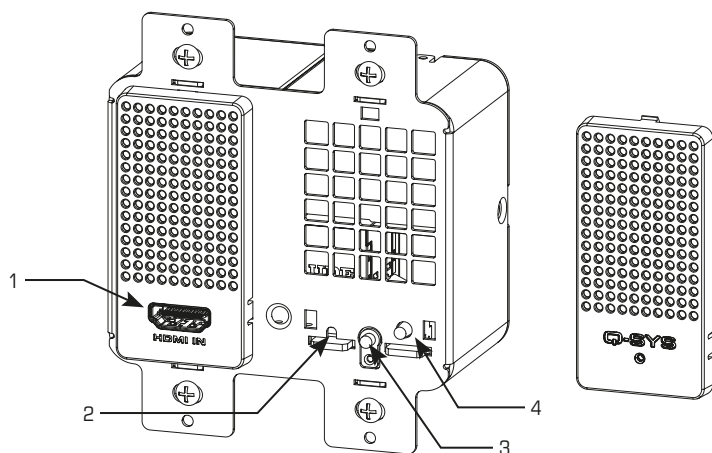
**注記:** NV-1-H-WEネットワークビデオエンドポイントの設定と操作には、Q-SYS CoreプロセッサとQ-SYS Designer Software (QDS) バージョン9.13以降が必要です。NV-1-H-WEに関連するQDSコンポーネントのプロパティやコントロールなどの情報は、[help.qsys.com](http://help.qsys.com)のQ-SYSヘルプで確認できます。または、インベントリからNV-1-H-WEのコンポーネントを回路図にドラッグし、F1キーを押すだけで情報を表示できます。

## 電源および接地要件

- 802.3at タイプ 2 クラス 4 PoE+ (PSEから30W、NV-1-H-WEでは25.5W) の電源入力が必要です。
- PSEの安全指示に従う必要があります。
- PSE電源コードは、アース設置付きのコンセントに接続してください。
- NV-1-H-WEが設置場所で接地されていない場合：  
装置への静電気放電 (ESD) のリスクを低減するため、シールド付きツイストペア (STP) イーサネットケーブルを使用し、ケーブル内部のドレインワイヤーがケーブルの RJ45 コネクタの金属シェルに直接接触するようにしてください。これにより、接地されたネットワーク機器まで連続した経路が形成されます。詳細については、[support.qsys.com](http://support.qsys.com)のQ-SYSナレッジベースを参照してください。
- NV-1-H-WEは、LPSまたはPS2に準拠したリスト済み (認証) 電源、出力定格56 VDC、最低0.42A (PoE)、最大周囲温度 (TMA) 40°C、最大高度2000mで動作するように設計されています。サポートが必要な場合は、QSCまでお問い合わせください。

# 接続と付番

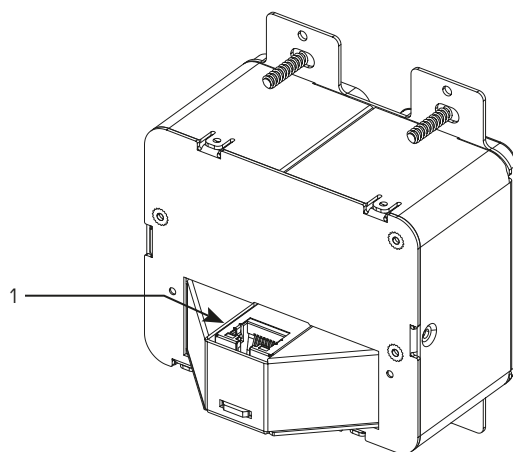
## フロントパネル



— 図 1 —

1. **HDMI入力** - HDMI 2.0入力。HDCP 2.3およびHDCP 1.4をサポート。
2. **リセットボタン** - (通気孔付きカバー内部の奥まった位置) ペーパークリップまたは同様のツールを使用して、リセットボタンを10秒間長押しすると、NV-1-H-WEが工場出荷時の値にリセットされます。
3. **電源/ID LED** - NV-1-H-WEの電源が入ると青色に点灯します。IDボタンまたはQ-SYS Peripheral ManagerによってIDモードになったとき、緑色に点滅します。緑色の点灯は有効なHDMI入力を示します。
4. **IDボタン** - (通気孔付きカバー内部に配置) Q-SYS Designer SoftwareおよびQ-SYS Peripheral ManagerでNV-1-H-WEを特定するために使用されます。

## リアパネル



— 図 2 —

1. **LAN / PoE** - RJ-45コネクタ、2.5GbE、802.3atタイプ2クラス4 (PSEから30W、NV-1-H-WEで25.5W)。Q-LANへの接続用。

## 設置

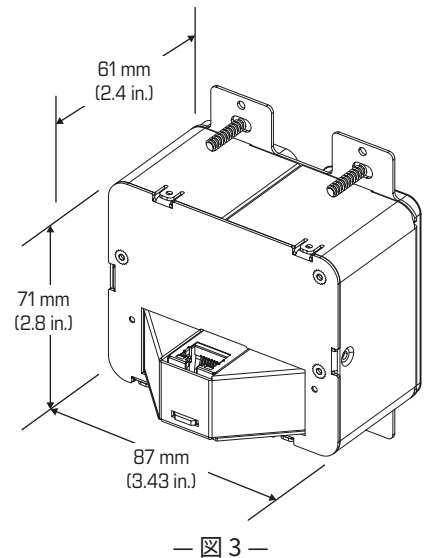
NV-1-H-WEは、北米で一般的なデュアルギャングの電気ボックスに設置するように設計されています。同様の取り付け穴配置を持つ様々な他の電気ボックスやブラケットに対応することができますが、これらの代替品の取り付け手順についての説明はありません。

設置が以下の条件を満たしていることを確認してください。

- IEEE 802.3at 規格に基づく環境 A
- 配線方法と材料がNFPA 70 (米国電気工事規定、NEC) の規定、特にセクション725.130に従っていること。
- 導体と機器の設置がNFPA 70 (米国電気工事規定、NEC) の規定、特にセクション725.133に従っていること。

## クリアランス要件

図3に示されている最小寸法のデュアルギャングの長方形ボックスが推奨されています。詳細については、[qsys.com](http://qsys.com)の製品図面を参照してください。

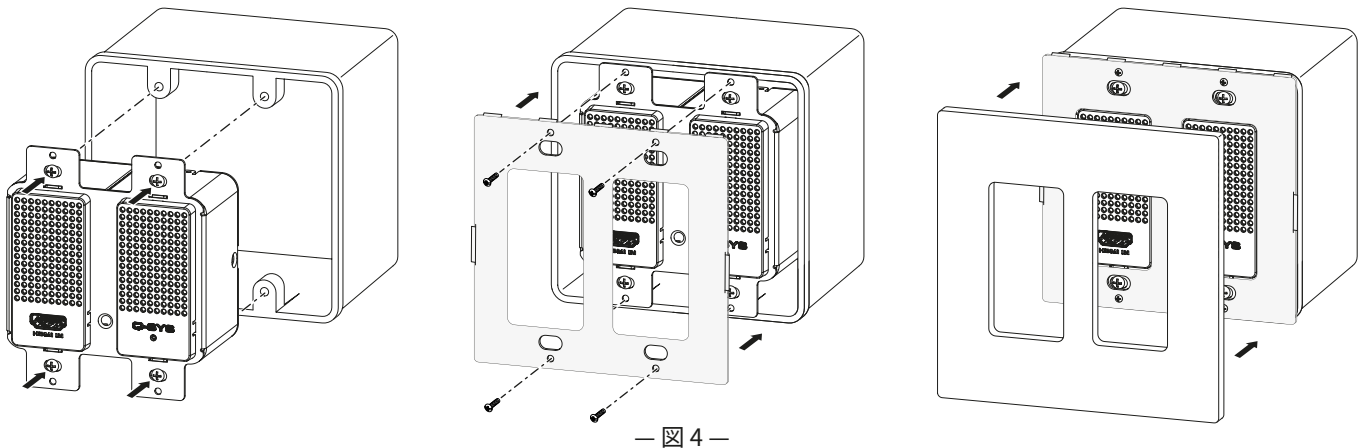


## 換気要件

**重要!** 空気の流入および流出のための通気孔が塞がれないようにしてください。

## 設置手順

1. NV-1-H-WE の背面にある LAN / PoE ポートにネットワークケーブルを接続します。
2. NV-1-H-WEが「上」方向 (HDMIコネクタが下側) を向いていることを確認し、付属の4本の6-32 x 3/4インチネジを使用して、デュアルギャングの電気ボックスにユニットを取り付けます。
3. デコラスクリューレスウォールプレートキットから、キットに付属のネジを使用して、サブプレートにNV-1-H-WEに取り付けます。
4. デコラスクリューレスウォールプレートをユニットにはめ込み、取り付けを完了します。

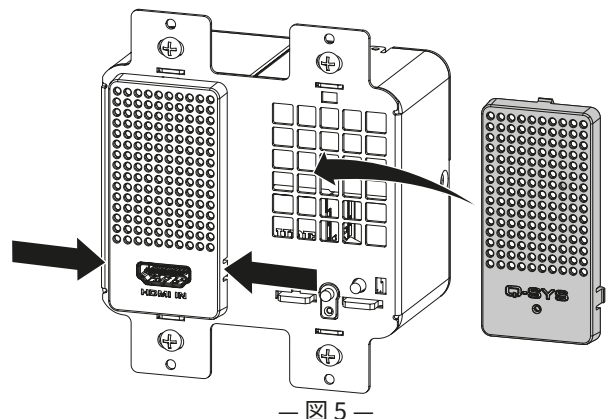


## 通気孔付きインサートカバーの交換

白色の通気孔付きインサートを、内装に合わせて黒色の通気孔付きインサートに交換することができます。

既存の白いインサートを取り外すには、インサートの下部をつまみ、インサートの下部を上方向に回転させて取り外します。

新しいインサートを取り付けるには、インサートの上部をスロットの上部に向けて角度を付けて差し込み、下向きに回転させ、インサートがカチッと所定の位置に収まるまで押し込みます。





## ナレッジベース

よくある質問、トラブルシューティング情報、ヒント、アプリケーションノートへの回答をご覧ください。Q-SYSヘルプ、ソフトウェアとファームウェア、製品説明書、トレーニングビデオなどのサポートポリシーやリソースへのリンクもあります。サポートケースの作成も可能です。

[support.qsys.com](https://support.qsys.com)

## カスタマーサポート

テクニカルサポートおよびカスタマーケアの電話番号と営業時間については、Q-SYSウェブサイトの「お問い合わせ」ページを参照してください。[qsys.com/contact-us/](https://qsys.com/contact-us/)

## 保証

QSCの限定保証については、こちらをご覧ください：

[qsys.com/support/warranty-statement/](https://qsys.com/support/warranty-statement/)

Q-SYS  
**SHIFT**<sup>™</sup> Q-SYS Shift は、QSC, LLC.の登録商標です。

© 2026 QSC, LLC All rights reserved. QSC, QSCロゴ、Q-SYS、およびQ-SYSロゴはQSC, LLCのトレードマークとして米国とその他の国の特許商標局に商標登録されています。特許が適用されるまたは出願中の場合があります。その他の登録商標は全てそれぞれの所有者の財産です。

[qsys.com/patents](https://qsys.com/patents)  
[qsys.com/trademarks](https://qsys.com/trademarks)