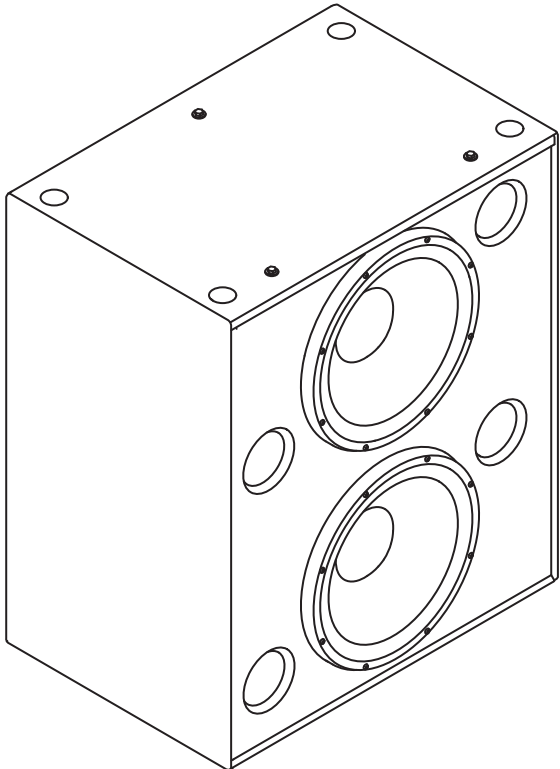


影院低频 扬声器 用户手册

QSC®

LF-2215 低频扬声器



TD-001558-05-B



符号说明

“警告!”一词表示有关人身安全的说明。如果不遵照这些说明,可能会导致人身伤亡。

“小心!”一词表示有关可能造成设备损坏的说明。如果不遵照这些说明,可能会导致损坏设备,这种损坏不在质保范围内。

“重要信息!”一词表示对于成功完成操作过程至关重要的说明或信息。

“注意”一词用于表示其他有用信息。



注意: 三角形内有箭头的闪电状符号可提醒用户,产品外壳内存在未绝缘的“危险”电压,可能对人体构成电击的风险。



注意: 等边三角形内的惊叹号用于提醒用户本手册中重要的安全、操作和维护说明。



重要安全说明



1. 请阅读这些说明。
2. 请保存好这些说明。
3. 请谨记所有警告。
4. 请遵守所有说明。
5. 请勿在靠近水的区域使用本设备。
6. 清洁设备时只能用于布擦拭。
7. 请勿堵塞任何通风口。根据制造商的说明进行安装。
8. 请勿将本产品安装在会产生热量的热源附近,如散热器、热调节装置、火炉或其他设备(包括放大器)。
9. 只能使用制造商指定的附件/配件。
10. 应由合格的维修人员进行维修。如果本设备损坏,如遇到电源线或插头损坏、液体溅到或物体落入设备中、设备遭受雨淋或受潮,不能正常工作或跌落等情况,必须进行维修。
11. 遵守所有适用的当地法规。
12. 如有关于物理设备安装的任何疑问或问题,请咨询持有执照的专业工程师。
13. 不要使用任何气溶胶喷雾、清洁剂、消毒剂或熏蒸剂清洁本设备及机器内部,请将以上制剂远离本设备。只能用于布清洁设备。
14. 请勿将本设备浸入水或其他液体中。
15. 保持通风口畅通无阻,无灰尘或其他物质。

维护和维修



警告: 先进的技术,例如采用现代材质和功能强大的电子产品,需要专门的保养和维修方法。为了避免后续的设备损坏、伤人和/或增添安全隐患,所有的设备维护或维修工作必须由 QSC 授权的服务站或经授权的 QSC 国际经销商进行。对于设备的购买者、所有者或使用者未能进行以上维修而造成的任何伤害、损害或毁坏, QSC 概不负责。

简介

LF-2215 双 15" (381 毫米) 低频机壳专为影院应用而设计。LF-2215 与更传统的“摇滚”低音系统的不同之处在于, 它可以满足影院对扩展低频响应的要求。根据高频系统的要求, LF-2215 可覆盖 38 赫兹到 1500 赫兹的频率范围。由于低音扬声器之间间距小, 因此和大间距设计相比, LF-2215 具有耦合好, 较大频率范围覆盖角度宽的特点。

550 瓦, 15" 换能器更适合影院使用。采用 3" (76 毫米) 音圈以及通风极片的特点, 以确保低温运行。较低温度可以增加换能器的寿命, 并且减少高功率水平下的功率压缩问题。每个换能器的悬架和音圈都设计为在高功率水平下提供低失真和高抗冲。

机罩由高质量中密度纤维板面板制成, 在所有面板上均配有加强支架, 具有独立分开的低音室。在极少情况下变频器出现故障时, 可以防止不当盒负荷造成的换能器振幅过大。八个加强支架可以减少面板共振。

内部和外部端口开口都是全辐射的, 确保功率水平较高的情况下气流能够平稳通过端口。这可以防止声音端口噪音紊乱。

由于对称端口负荷, 低音端口均匀地分布在换能器两侧, 使通过换能器背表面的内部压力更加一致。这样就防止了圆锥由于力量失衡而被错误地放置在一边或另一边, 从而减少了高功率水平下将音圈赶出空隙中心的情况。

机罩上部的 3 个 T 形螺母使得安装 QSC 的 MH-1060 中高频系统更加容易安装。

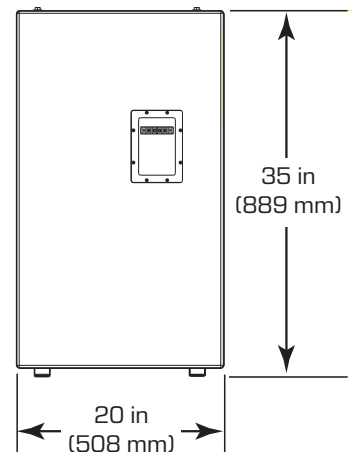
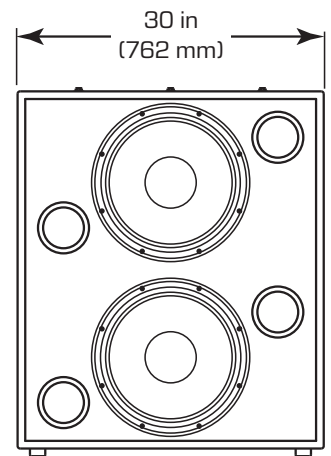
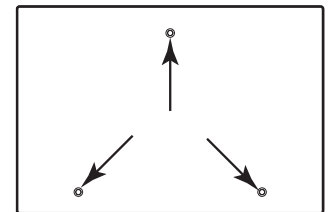
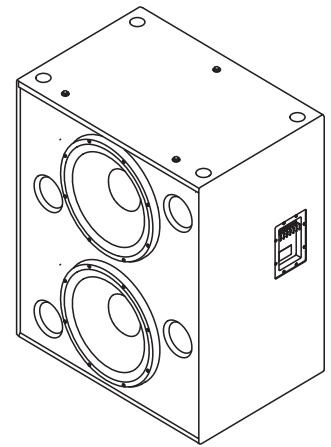
机罩并没有设计成悬挂式、可操纵式、或装配式。请勿对此机罩进行悬挂、高空架置或装配。

此产品可产生对人类听觉造成永久损伤的声压强度。请将听音区域内的声压强度总是保持在不会对人的听力造成损伤的水平。

按照 QSC 的说明并在授权的专业工程师的指导下安装。只能使用由 QSC 指定的连接件、安装件、附件或支架。联系合格的专业人士进行所有维修。无论设备受到何种损坏, 都要进行维修。



警告: 在放置、安装、固定或悬挂任何扬声器产品前, 请检查所有硬件、悬架、搁柜、变频器、支架和相关设备有无损坏。任何额定部件的缺失、腐蚀、变形或未加载都可能大大降低安装、放置或阵列的强度。以上任何情况都会严重降低安装的安全性, 一经发现应立即纠正。所使用的硬件必须符合安装加载条件并且可以应付可能出现的短期突发超载。切勿超过硬件或设备的额定值。如有关于物理设备安装的任何疑问或问题, 请咨询持有执照的专业工程师。



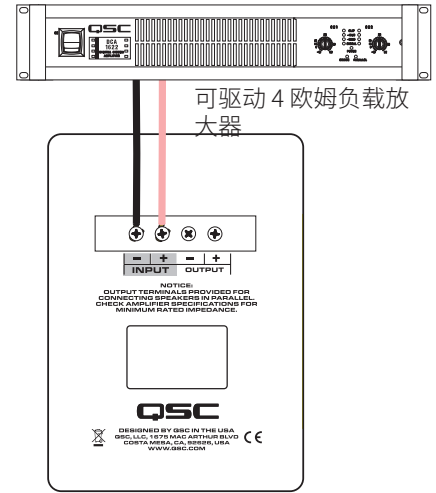
— 图 1 —

连接

正常连接

参阅图 2

LF-2215 具有用于连接的阻挡带螺旋式终端。此终端接受高达#10 AWG (5.3 毫米) 的绞合式扬声器电线。尽可能使用最大型号导线和最短的导线长度。观察极性标志, 确保整个系统极性一致, 以便获得最佳表现。

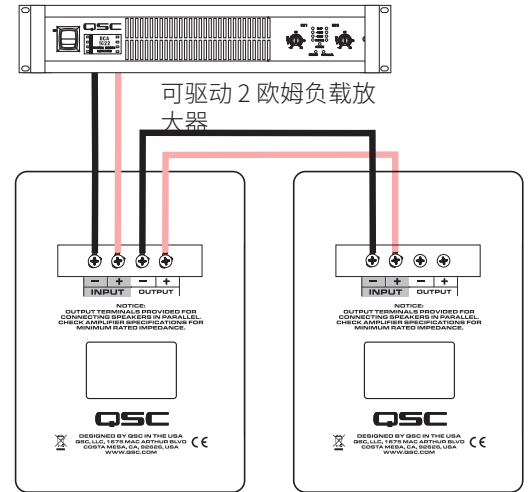


— 图 2 —

并行连接第二个 LF-2215

参阅图 3

标注 OUTPUT (输出) 的终端可以用于并行链接另一个 LF-2215。按照右图所示连接线路。注意: 如果 LF-2215 的内部连线经过任何修改, 便不会起作用。如果情况如此, 拿掉终端杯, 然后验证有无工厂黄色跳线电线和蓝色跳线电线; 按要求改正或者对此扬声器进行维修。



— 图 3 —

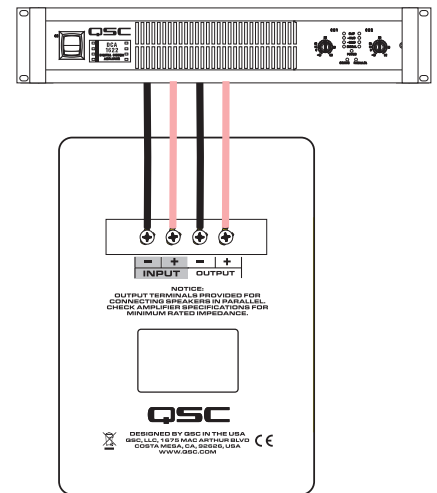
单个换能器连接 (需要修改)

请参看图 4。

换能器在机罩内并行布线。如果要求单个换能器连接, 拿掉终端杯, 然后拿掉连接在输入和输出终端间的黄色和蓝色跳线电线。换掉终端杯, 然后在机罩上作修改标记。



小心! 要求拿掉终端杯以及连接在输入和输出终端间的黄色和蓝色跳线电线。



— 图 4 —

规格

(如有变更恕不另行通告)

频率范围	37 - 3500 赫兹 (-6 dB) 30 - 4000 赫兹可用范围 (-10 dB)
标称覆盖范围	600 赫兹情况下 130 水平 x 50 垂直
最大输出:	132 dB SPL 计算峰值、1 米、半间距、在额定 rms 功率 6 dB 振幅因素粉红噪声输入, 30 - 300 赫兹。基于标准阻抗。 126 dBA SPL 计算最大连续, 1 米。通常使用 dBA 尺以确定会造成永久听力损失的声源。
阻抗:	4 欧姆标称
最大输入功率	600 W RMS (2 小时 6 dB 振幅因素粉红噪声输入, 30-300 Hertz) 基于标准阻抗。 推荐放大器功率 - 1200 瓦 RMS 最大到 4 欧姆 (每 LF-2215)
灵敏度	98 dB, 35 - 1000 赫兹, 1 瓦, 1 米
推荐处理	亚音速过滤低于 30 赫兹, 每八度音程 >18 dB, 最大推荐交叉音频为 1000 赫兹。
连接器	阻挡带螺旋式终端接受高达 #10 AWG 绞合式布线。 四个终端(两个输入和两个并行输出)。 换能器以并联形式内部布线。独立连接换能器的时候, 拿掉终端杯内部边上的蓝色跳线电线和黄色跳线电线, 然后相应标记机罩。
换能器	两个 15 英寸 (381 毫米) 高效低频换能器通风式 3" (76 毫米) 聚酰亚胺胶片带线圈架上的铜音圈。 高偏移/低失真设计, 带超高功率处理, 以及低温和端口压缩。
机罩	类似的 B4 对齐, 端口机罩带全喇叭形端口, 低紊流对称端口设计, 调整为 36 赫兹, 由中密度纤维板和重型支撑构成。具有防破坏低音喇叭安装螺丝的特点。
规格 (HWD)	35 英寸 x 30 英寸 x 20 英寸 (889 毫米 x 762 毫米 x 508 毫米)
重量	
净重	172 磅 (78 千克)
运输重量	195 磅 (88 千克)



通信地址：

QSC, LLC
1675 MacArthur Boulevard
Costa Mesa, CA 92626-1468 U.S.

电话号码：

总机：+1.714.754.6175
销售和市场部门：+1.714.957.7100 或免费电话 (仅限美国) 800.854.4079
客户服务部门：+1.714.957.7150 或免费电话 (仅限美国) 800.772.2834

传真号码：

销售和市场部门传真：+1.714.754.6174
客户服务部门传真：+1.714.754.6173

网址：

www.qsc.com/cinema/

电子邮件：

info@qsc.com
cinematechsupport@qsc.com