



**AcousticDesign™ Series**  
**AD-P4T-WH**  
**AD-P4T-BK**

Altavoz colgante de 4.5" de formato pequeño

**Características**

- Características tonales consistentes en toda la familia AcousticDesign para aplicaciones de superficie, techo y colgantes
- La guía de onda DMT (Directivity Matched Transition™) garantiza una cobertura y respuesta de frecuencia uniforme en el área de cobertura
- Rejilla magnética de ajuste rápido
- 2x cables de suspensión con sistema de ajuste incluidos
- Filtros avanzados de ecualización mediante QSC Intrinsic Correction™, disponible a través de procesamiento en Q-SYS o en la plataforma de amplificadores CXD
- Transformador de baja saturación y baja pérdida de 70/100V con derivación a 16Ω
- Logotipo removible
- Cubierta de entradas sellable que previene que entre humedad en las terminales de entrada
- Certificación UL1480
- Disponible en Negro (RAL 9011) o blanco (RAL 9010)
- Información completa de EASE, CF2, CAD, & BIM disponible en línea



**Restaurantes · Tiendas · Audio Visual · Educación · Casinos ·  
Terminales de Transporte · Centros de Culto · Refuerzo Acústico**

El QSC AcousticDesign™ AD-P4T es un altavoz colgante de dos vías de 4.5" ideal para una gran variedad de aplicaciones de refuerzo sonoro de fondo y de primer plano que utilicen configuraciones de 70/100V o derivación a 16Ω.

La serie AcousticDesign™ ofrece a los integradores una solución de sonido de calidad premium para instalación donde el rendimiento, la cobertura y la estética son fundamentales. Específicamente diseñadas para mantener sus características tonales en toda la familia, ya sea en techo, superficie o colgantes, la serie AcousticDesign le permite a los integradores transiciones transparentes con instalaciones híbridas.

El AD-P4T cuenta con un woofer de cono de papel de alta calidad tratado para intemperie de 4.5 " con una bobina de 1" y un tweeter de domo de aluminio de .75 " montado en una guía de onda DMT.

DMT (Directivity Matched Transition™) es la filosofía de diseño de QSC en la que la guía de ondas de alta frecuencia se adapta al comportamiento cónico natural del woofer en el punto de cruce. El resultado es una transición coherente entre transductores con una mejor con respuesta de potencia fuera de eje para una cobertura cónica DMT uniforme de 150°.

La respuesta de frecuencia uniforme y precisa del AD-P4T se mantiene incluso en aplicaciones de 70 / 100V mediante el uso de un transformador de baja saturación y baja pérdida de 30 vatios con tomas seleccionables, incluida una derivación a

16Ω, utilizando un selector giratorio situado debajo de la rejilla magnética de acero con pintura en polvo.

Para conservar la buena apariencia duradera, el baffle de ABS resistente se protege mediante el uso de inhibidores de UV que evitan la decoloración. La rejilla magnética cuenta con un logotipo adherible que se puede quitar sin dejar marcas para las instalaciones donde el logotipo no está permitido.

Los instaladores apreciarán el sistema de suspensión de dos cables de montaje rápido con ajuste para hacer la instalación más rápida. Localizado bajo una cubierta sellable se encuentra un conector Euro-block de 4 polos que puede aceptar cuatro pares de 18AWG elimina las molestias de terminación de los diseños de cableado en topología de estrella.

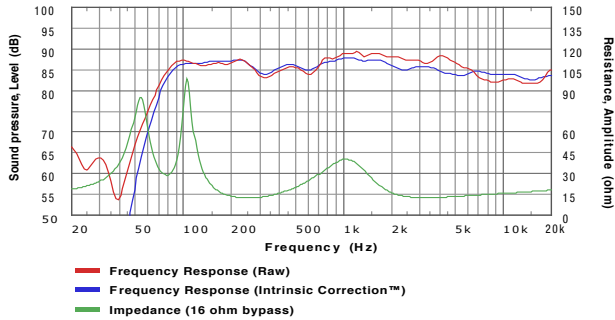
Para mejorar aún más el rendimiento y la velocidad de instalación con un resultado óptimo, se pueden obtener conjuntos de filtros de sonorización avanzados utilizando QSC Intrinsic Correction™ a través de la plataforma de procesamiento de audio en red Q-SYS, incluyendo amplificadores CXD-Q para una solución completa de sistemas QSC.

El AD-P4T esta disponible en negro QSC estándar (RAL 9011) o blanco (RAL 9010) y puede ser pintado para que se adapte a cualquier decoración.

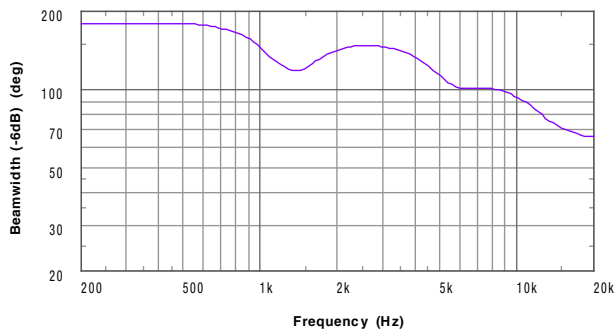
Para sus necesidades de integración de sistemas, los archivos completos EASE, CF2, CAD y BIM están disponibles para su descarga en QSC.com.

# AD-P4T Detalles

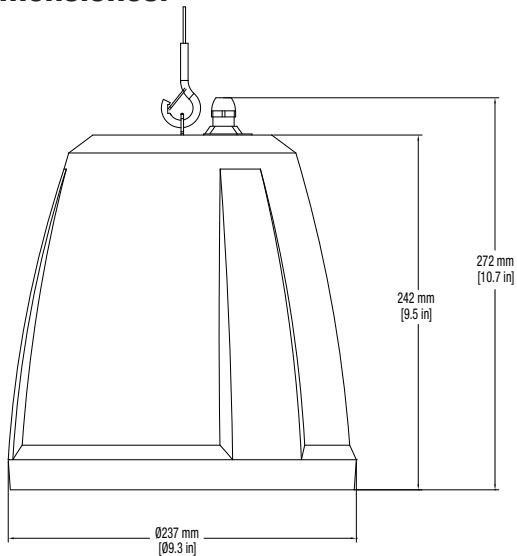
## Respuesta Impedancia / Frecuencia:



## Angulo de cobertura:



## Dimensiones:



Como parte del compromiso continuo de QSC con el desarrollo de productos, las especificaciones están sujetas a cambios sin previo aviso.

## Especificaciones

Detalles del Sistema	AD-P4T
Transductor de LF	Woofer de cono de papel tratado para intemperie de 110 mm [4.5 in]
Transductor de HF	Tweeter de domo de aluminio 19 mm [.75 in]
Rango efectivo de Frecuencia 1	65 Hz – 20 kHz
Potencia nominal / voltaje 2	30 watts / 22 volts (rms)
Sensibilidad [dB]4	87.9
Cobertura Nominal ( -6 dB) 3	150° cónica DMT™
Factor de Directividad 3	4.5
Indice de Directividad [dB]3	6.5
SPL máximo continuo [dB] 5	102
SPL máximo pico [dB] 5	108
Impedancia nominal [ohms]	16
Amplificador Recomendado	60 watts
Ajustes de Transformador / impedancia	Derivación: 16Ω 3.75W (70V); 7.5W (100V) Tap: 1333Ω 7.5W (70V); 15W (100V) Tap: 667Ω 15W (70V); 30W (100V) Tap: 333Ω 30W (70V); N/A (100V) Tap: 167Ω
Conector de entrada	Conector Euroblock con salida en paralelo
Material de gabinete	Bafile y bote de ABS 765a VO retardante de flama
Material de rejilla	Acero con pintura de polvo
Protección de ingreso	IP-34
Ambiente de operación	Diseñado para uso de interiores
Temperatura de operación	-20 a 50° C [-4 a 122° F]
Peso Neto	2.9 kg [6.5 lb]
Dimensiones del producto (Diámetro x Altura)	Ø 237 x 272 mm [Ø 9.3 x 10.7 in.]
Peso de embarque	3.9 kg [8.7 lb]
Dimensiones de embarque	298 x 362 x 286 mm [11.75 x 14.25 x 11.25 in]
Accesorios Incluidos	Dos sistemas de suspension por cable quick-link (longitud 3.25m/128in 2mm de grosor), dos seguros de ajuste, conector euroblock, sealable input cover and screws, snap-fit magnetic grille.
Agencias de Seguridad	UL1480, Transformador registrado por UL bajo UL1876, ROHS, CE compliant. Bafile cumple con la calificación de flamabilidad UL94-V0 y UL94-5VB; en conformidad con los sistemas IEC60849 / EN60849.

1 IES60268-5 50 Hz high passed noise signal for 2 hr, 16 ohm	3 -6db from on-axis, 500Hz - 5kHz
2 -10dB from rated sensitivity	5 Calculated from rated noise voltage and sensitivity
4 500 Hz-5 kHz average	