



AcousticDesign™ Serie AD-P.SUB

6,5-Zoll, Kleinformat-Subwoofer mit Doppelschwingspule zur Hängemontage

Features

- Einheitliche Klangeigenschaften aller Lautsprecher der AcousticDesign Serie mit Deckeneinbau-, Wand- und Pendellautsprechern
- Mehr Klangtiefe und Transparenz auch bei geringer Lautstärke
- Die Subwoofer der AD Serie können beliebig untereinander und mit jedem Lautsprecher der Serie kombiniert werden
- Doppelschwingspule für bessere Wärmeableitung und höhere Leistung
- Verlustarme 70-/100-V-Übertrager und 4-Ohm-Bypass
- Frontgitter mit Magnethalterung
- 4 integrierte Ausgänge mit Hochpassfilter
- Euroblock 4-Pol-Klemmanschluss, verriegelbar
- 2 Quick-Link-Kabelsätze mit Rutschsicherung
- Entfernbare Logo
- Intrinsic Correction™ Klangabstimmung über die Mixer der MP-M Serie, das Q-SYS Ecosystem und CXD-Q Endstufen verfügbar
- Erhältlich in Schwarz (RAL 9011) oder Weiß (RAL 9010)
- Komplette EASE-, CF2-, CAD- und BIM-Informationen online verfügbar
- Zertifikat UL 1480

Certified for

Microsoft Teams

AD-P.SUB



Hintergrundbeschallung · Einzelhandel · Restaurants · Cafés · Gastgewerbe · Geschäftsräume

Der QSC AD-P.SUB ist Teil der AcousticDesign™ Serie. Deren SUB/SAT-Lautsprecher eignen sich optimal für die Hintergrundbeschallung, wenn auch bei geringen Lautstärken Klangtiefe und Transparenz gefordert sind.

AcousticDesign™ Lautsprecher bieten Integratoren Premiumqualität für Festinstallationen, wenn hohe Leistung, gleichmäßige Abdeckung und Ästhetik oberste Priorität haben. Ein wichtiges Ziel bei der Entwicklung bestand darin, unabhängig von der Ausführung als Wand-, Decken- oder Pendellautsprecher eine homogene Klangcharakteristik zu erreichen, um so auch in Installationen mit verschiedenen Formfaktoren klanglich nahtlose Übergänge zu schaffen.

Die AcousticDesign Serie wurde speziell für die Kombinierbarkeit der verschiedenen SUB/SAT-Modelle konzipiert. Die Satellitenlautsprecher können beliebig untereinander und mit jedem Subwoofer der Serie kombiniert werden.

Der kompakte AD-P.SUB verfügt über einen hochwertigen 6,5-Zoll-Tieftöner mit witterungsbeständiger Papiermembran und Doppelschwingspule für bessere Wärmeableitung und höhere Leistung.

Der präzise Frequenzgang des AD-P.SUB ist durch den verlustarmen 100-Watt-Übertrager selbst bei 70-/100-V-Anwendungen gewährleistet. Die Auswahl der Abgriffe (inklusive 4-Ω-Bypass) erfolgt über einen Stufenschalter unter dem pulverbeschichteten Stahl-Frontgitter mit Magnethalterung.

An die mit Hochpassfiltern ausgestatteten Ausgänge des AD-P.SUB lassen sich bis zu vier Satellitenlautsprecher der AcousticDesign Serie anschließen. Das erleichtert das System-Setup und die Verkabelung erheblich, und reduziert zugleich die Zahl der benötigten Endstufenkanäle.

Die Ein- und Ausgänge befinden sich hinter einer feuchtigkeitsabweisenden Abdeckkappe mit Überwurfmutter. Alle Anschlüsse (In, Out, Thru) sind als verriegelbare Euroblock 4-Pol-Klemmanschlüsse ausgeführt und für Kabeldurchmesser bis 2 mm geeignet.

Um die ansprechende Optik zu erhalten, ist das robuste ABS-Gehäuse mit einem UV-Schutz versehen. Das selbstklebende Logo auf dem magnetischen Frontgitter lässt sich für Installationen, bei denen kein Markenzeichen erwünscht ist, rückstandsfrei entfernen.

Die beiden Quick-Link-Kabel und Rutschsicherungen ermöglichen eine schnelle Montage.

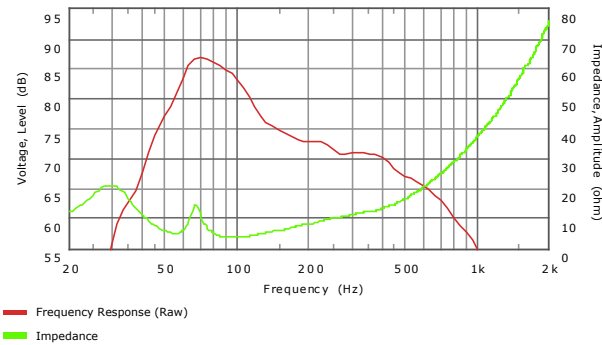
Für noch bessere Ergebnisse und eine schnellere Einrichtung steht Ihnen über den MP-M Musik- und Paging-Mischer, das Q-SYS™ Ecosystem oder die CXD-Q Endstufen die QSC Intrinsic Correction™ Technologie zur Klangabstimmung zur Verfügung.

Der AD-P.SUB ist in QSC Standard-Schwarz (RAL 9011) oder -Weiß (RAL 9010) erhältlich und kann passend zur jeweiligen Oberfläche lackiert werden.

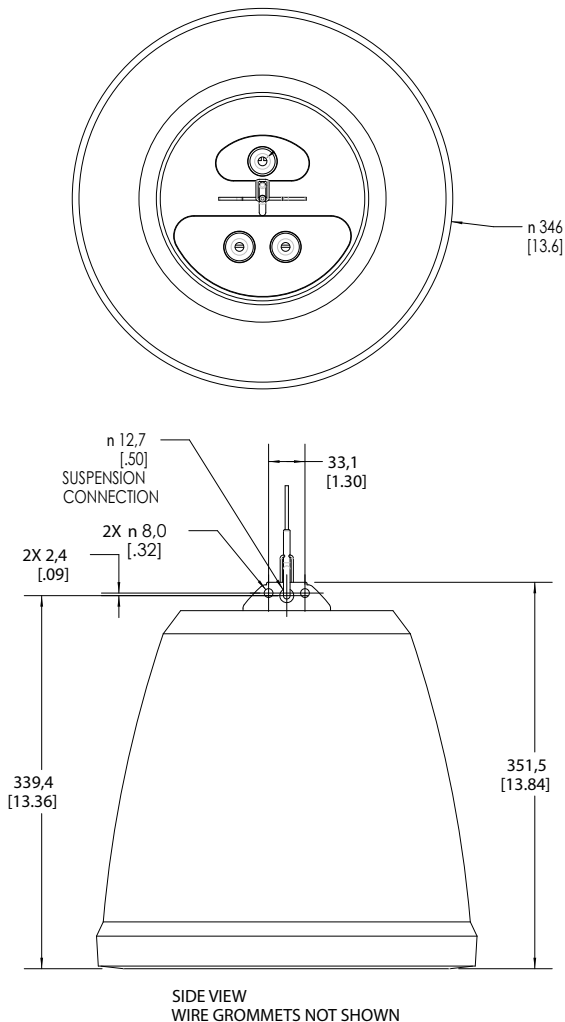
Für die Systemintegration sind komplette EASE, CF2, CAD, und BIM-Dateien auf QSC.com zum Download verfügbar.

AD-P.SUB Details

Impedanz / Frequenzgang



Abmessungen



Technische Daten

Systemdetails	AD-P.SUB
Tieftöner	6,5-Zoll-Tieftöner mit witterungsbeständiger Papiermembran, Doppelschwingspule
Hochtöner	N/A
Effektiver Frequenzbereich ^{1,2}	50 Hz – 150 Hz
Nenn-Rauschleistung / -spannung ^{4,6}	100 W / 20 Vrms
Kennschalldruckpegel ³	86 db/W/m
Abdeckung (-6 dB)	Kugelförmig
Bündelungsmaß ⁶	1,2 dB
Bündelungsgrad ⁶	1,3
Max. Schalldruckpegel (auf 1 m, konstant / Programmleistung / Peak)	105 / 108 / 111 db
Empfohlene Endstufenleistung	100 W
Übertragerabgriffe / -impedanz	Bypass: 4 Ω 100 W (70 V); NA (100 V) Abgriff: 50 Ω 50 W (70 V); 100 W (100 V) Abgriff: 100 Ω 25 W (70 V); 50 W (100 V) Abgriff: 200 Ω 12,5 W (70 V); 25 W (100 V) Abgriff: 400 Ω
Anschlüsse	Mono-Eingang: Parallel geschalteter 4-Pol-Klemmanschluss Mono-Ausgang mit Hochpassfilter: 2x Euroblock 4-Pol-Klemmanschluss für 4 Satellitenlautsprecher
Gehäusematerial	ABS
Frontgittermaterial	Pulverbeschichteter Stahl
Schutzart	IP34
Betriebsumgebung	Für den Innenbetrieb
Betriebstemperatur	-20 bis 50 °C
Gewicht ohne Verpackung	7,95 kg / 17.53 lb
Produktabmessungen (Ø x H)	Ø 346 x 359 mm [13,6 x 14,1 Zoll]
Versandgewicht	9,89 kg / 21.8 lb
Versandabmessungen (H x B x T)	435 x 435 x 435 mm [17,1 x 17,1 x 17,1 Zoll]
Im Lieferumfang enthaltenes Zubehör	2x Quick-Link-Kabel mit Rutschsicherung, 3x Euroblock Klemmanschluss, 2x feuchtigkeitsabweisende Abdeckkappe, Frontgitter
Klassifizierung	UL1480, Übertrager eingetragen gemäß UL1876, RoHS- und CE-konform.

Im Rahmen der ständigen Produkt-Weiterentwicklung behält sich QSC vor, technische Daten ohne Vorankündigung zu ändern.

Anmerkungen:

- 1) -10 dB gegenüber Kennschalldruckpegel, im Freifeld
- 2) Die Bezugsebene ist die Ebene, in der die Schallwand liegt. Die Bezugsachse ist die senkrecht zur Bezugsebene durch die Mitte der Schallwand führende Achse. Die vertikale Ebene liegt senkrecht zur Bezugsebene und schließt die Bezugsachse und den Stufenschalter für den Übertragerabgriff ein. Die horizontale Ebene liegt senkrecht zur Bezugsebene und zur vertikalen Ebene und schließt die Bezugsachse ein.
- 3) Mit Thiele-Small-Parametern berechnet
- 4) IEC, 2 h, 16 Ω Nennimpedanz, Nenn-Rauschleistung [W], Nenn-Rauschspannung [Vrms]
- 5) Berechnet aus Nenn-Rauschleistung und Kennschalldruckpegel
- 6) 50 Hz – 200 Hz

