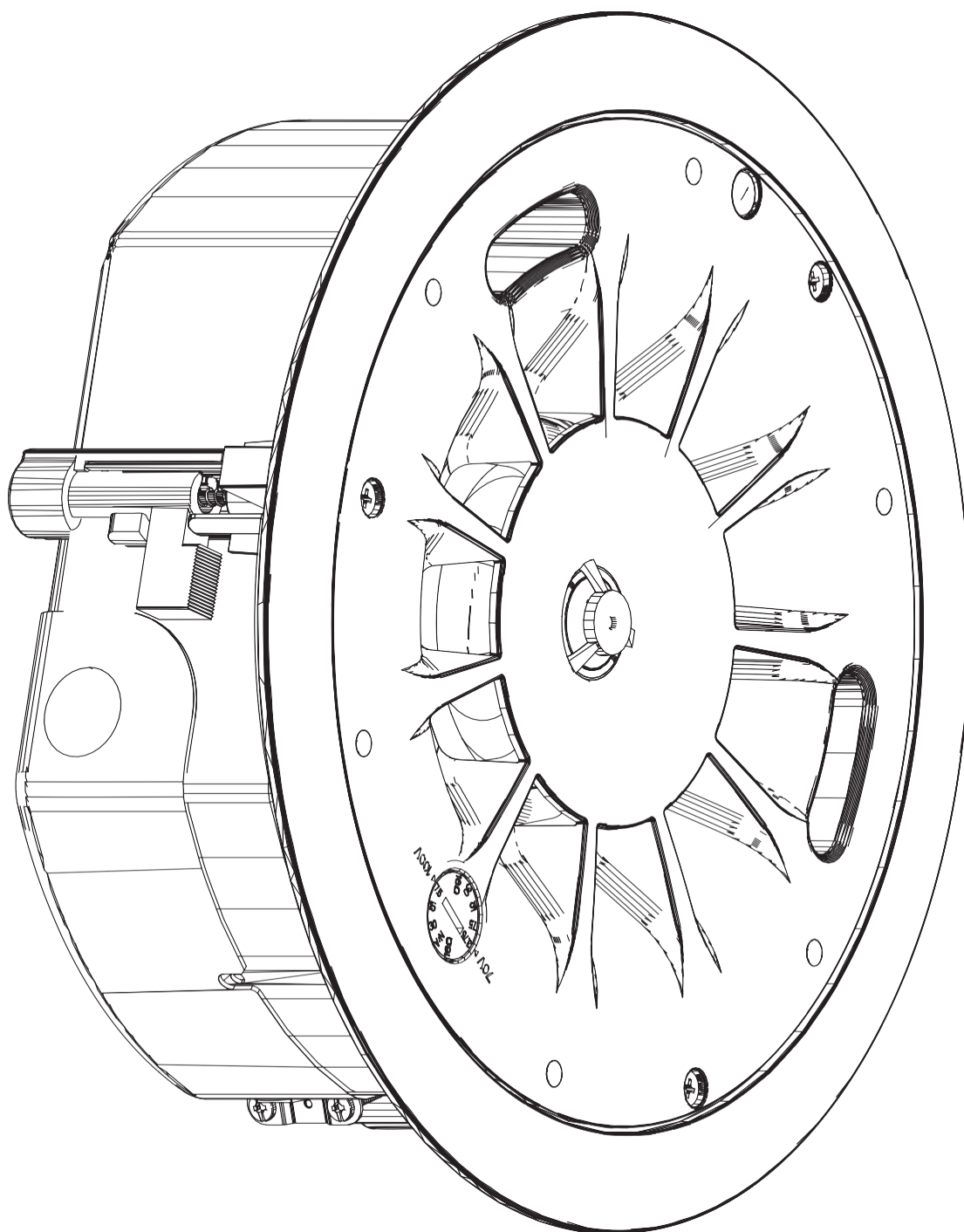


モデル：AD-C4T-LP



TD-000527-08-A



## 記号の説明

用語「警告！」は、作業者の安全に関する指示です。これらの指示に従わないと、怪我をしたり、死に至る可能性があります。

用語「注意！」は、物理的な機器への損傷の可能性に関する指示です。これらの指示に従わないと、保証の対象とならない機器への損傷が生じる可能性があります。

用語「重要！」は、手順を遂行するための重要な指示または情報です。

用語「注記」は、役に立つ追加情報を示すのに使われます。



三角形の中の矢印記号の稲妻マークは、絶縁されていないため感電する恐れがある「危険な」電圧が製品内部に存在することをユーザーに対して注意喚起しています。



三角形の中の感嘆符は、マニュアル内において安全性および操作と保守整備に関する重要な指示があることをユーザーに対して注意喚起する目的があります。



### 安全性に関する重要な指示



- これらの指示を読んでください。
- これらの指示書を保管してください。
- すべての警告に従ってください。
- すべての指示に従ってください。
- この装置を水の近くで使用しないでください。
- 乾いた布のみを使って清掃してください。
- 熱を発生するラジエーター、ヒートレジスター、ストーブ、その他の器具（アンプを含む）などの熱源の近くに設置しないでください。
- メーカー指定の付属品／アクセサリのみを使用してください。
- すべての整備は、資格を持つ整備士に依頼してください。電源コードまたはプラグが損傷を受けた時、器具に液体がかかったり、器具の上に物が落ちた場合、器具が雨や湿気にさらされた場合、正常に作動しない、または器具が落下したなど、いかなる形であれ器具が損傷を受けた場合には、整備が必要となります。
- 器具を水または液体の近くで使用しないでください。
- 器具を水または液体に沈めないでください。
- 器具に対して、またはその付近で、あるいはその中に向けてエアゾルスプレー、クリーナー、殺菌剤または燻蒸剤を使用しないでください。
- 換気口をふさがないようにください。メーカーの指示に従って取り付けを行なってください。
- 換気口にはほこりや他の異物がないようにしてください。
- 現地のすべての適用基準に従ってください。
- 物理的な機器の設置に関して懸念や疑問が生じた場合は、認可を受けた専門技術者に相談してください。

## 保守整備と修理

最新の材料や強力な電子機器を使用するなどの先進技術は、特定の保守整備と修理方法が必要となります。器具に対する損傷、人的被害、安全上の危険がさらに発生するといった危険を避けるために、器具に対して行うすべての保守整備と修理作業は、QSC認定サービスステーションまたはQSC認定国際代理店のみが行なわなければなりません。それらの修理を円滑に行うことを顧客、器具のオーナーまたはユーザーが怠ることにより生じるいかなる怪我、損害または関係する損傷に対してもQSCは責任を負いません。

## 保証

For a copy of the QSC Limited Warranty, visit the QSC website at [www.qsc.com](http://www.qsc.com)

QSC限定保証の内容については、QCSのウェブサイト[www.qsc.com](http://www.qsc.com)にアクセスしてください。

Para una copia de la Garantía Limitada de QSC, visite el sitio web de QSC, en [www.qsc.com](http://www.qsc.com)

Pour obtenir une copie de la garantie limitée de QSC, visitez le site de QSC à [www.qsc.com](http://www.qsc.com)

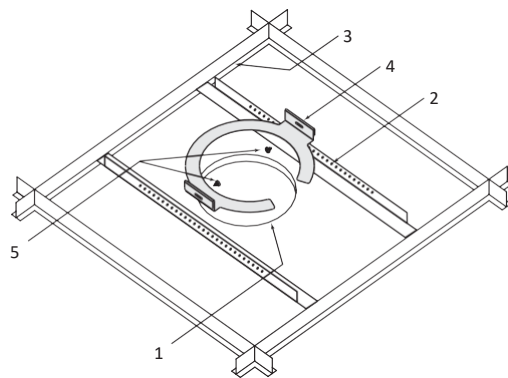
Besuchen Sie die Webseite von QSC ([www.qsc.com](http://www.qsc.com)) um eine Kopie der beschränkte Garantie von QSC zu erhalten.

如果您想要QSC有限保修的複印本，請造訪QSC音頻產品的網站[www.qsc.com](http://www.qsc.com)

# 天井の準備

図1を参照してください。

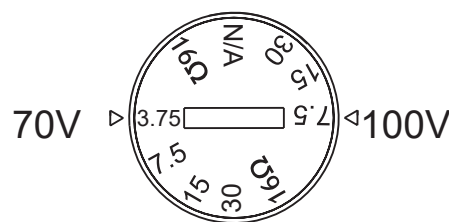
1. 付属のテンプレートをを使ってラウドスピーカーを設置する位置に印をつけ、天井に穴(1)をあけてください。 フレーム構造の天井の場合は、「ラウドスピーカーの配線」までスキップしてください。
2. 2本のVレール (2) を穴の両側に1本ずつ取り付け、吊り天井用サポートレール (3) で支持します。
3. Vレールを支えに、Cリング (4) を穴に取り付けます。 CリングのクリップがVレールに正しく装着されていることを確認してください。
4. 板金ねじ (5) を使って、CリングをVレールに固定します。



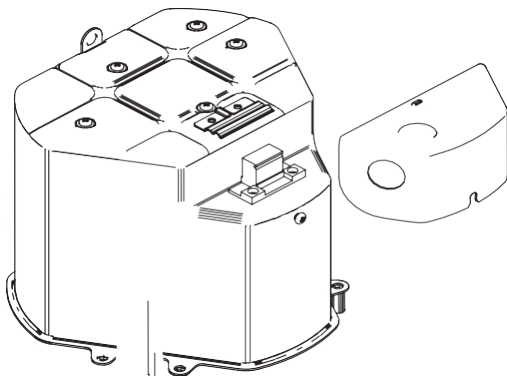
- 図1 -

## ラウドスピーカーを配線する

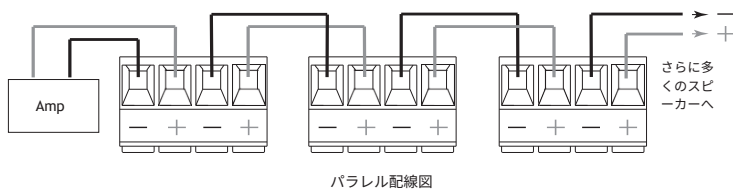
1. グリルの下にある変圧器タップのスイッチを、図2に示すように、希望するワット設定、または低インピーダンスで操作する場合には16Ωに設定してください。
2. 電線管カバーのプラス固定ねじを止まるまで緩め、図3に示すように、電線管カバーをまっすぐ引き出して取り外します。
3. 接続のために十分なワイヤーを確保しながら、ワイヤーを電線管/応力緩和クランプに通します。 クランプをワイヤーに、または電線管を使用している場合は電線管に、注意深く締め付けます。
4. ユーロスタイルのメス型プラグを配線します。(図4)
5. コネクタをレセプタクルにしっかりと差し込みます。
6. 電線管カバーを再び取り付け、プラス固定ねじで固定します。



- 図2 -



- 図3 -

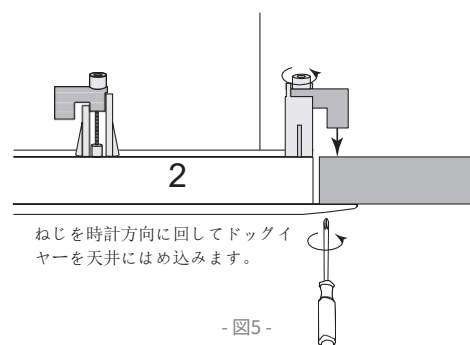
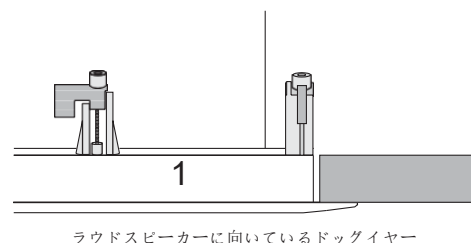


- 図4 -

## ラウドスピーカーの取り付け

図5を参照してください。

1. すべてのドッグイヤーが完全に伸び、非固定位置にあることを確認します。
2. ラウドスピーカーを天井に開けた穴に合わせます。
3. プラスドライバーを使って、3本のドッグイヤー用ねじをそれぞれ締め付けます。ねじが締まると同時に、ドッグイヤーは天井の固定位置まで移動します。すべてのドッグイヤーが天井に対して正しい位置にあることを確認してください。
4. 天井面にしっかりと接触するまでドッグイヤーを締め付けます。



- 図5 -



**注意!**：ドッグイヤー用ねじを締め過ぎないでください！  
グリルの安全テザーグロメットをラウドスピーカーバッフルの付属の穴に差し込み、グリルを取り付けます。

# 仕様

## AD-C4T-LP

LFトランスデューサー	114 mm [4.5インチ]の全天候型ペーパーコーンウーファー
HFトランスデューサー	19 mm [.75インチ] アルミニウムドームツイーター
定格ノイズ電力 [Wrms] 1	30
公称インピーダンス [ohms]	16
変圧器タップ	70V : 30、15、7.5、3.75 W 100V : 30、15、7.5 W
有効周波数範囲 <sup>2</sup>	70 Hz~20 kHz
定格範囲 (-6 dB) [°] 3	150°コニカルDMT
指向係数	4.5
指向指数 [dB]	6.5
感度 [dB] 4	87
最大連続SPL [dB] 5	102
最大ピークSPL [dB] 5	108
筐体材質	粉体塗装鋼製背面缶ABSバッフル
グリル材質	粉体塗装鋼製
穴あけ寸法	Ø 245 mm [Ø 9.65 in]
正味重量	3 kg [6.6ポンド]
製品寸法 (直径 x 高さ)	Ø 280 x 100 mm [Ø 11.02 x 3.93 in.]
出荷重量	10.2 kg [22.5ポンド] (1組を梱包)
出荷寸法 (H x W x D)	183 x 699 x 394 mm [7.2 x 27.5 x 15.5 in] (1組を梱包)

<sup>1</sup>IECノイズ、2時間

<sup>2</sup>定格感度から-10dB

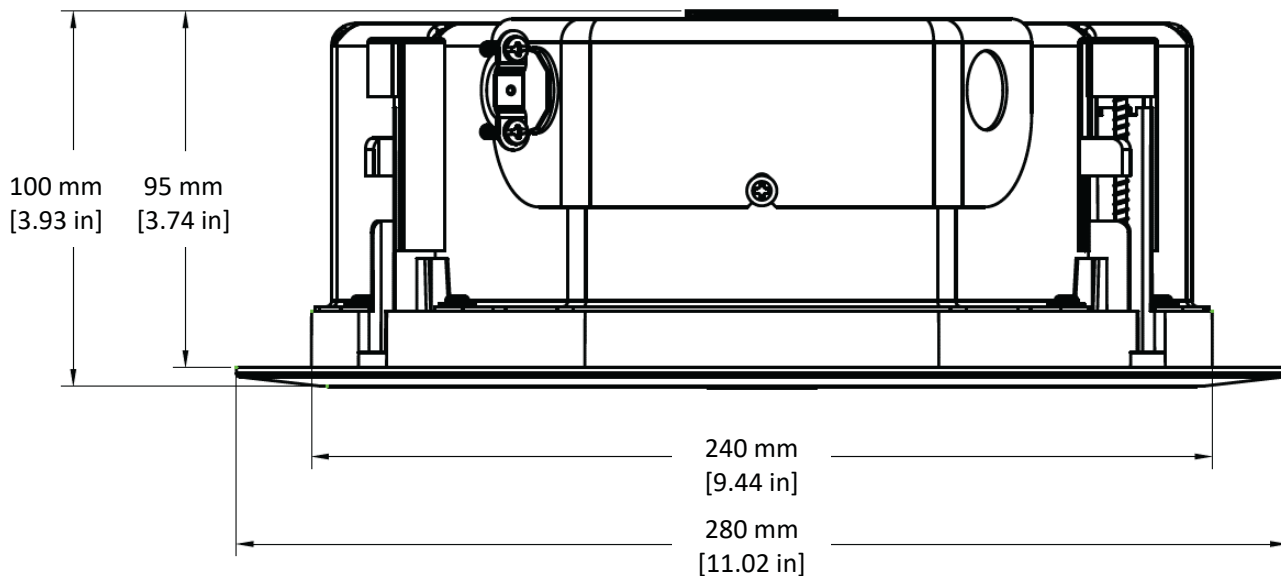
<sup>3</sup>平均500 Hz~5 kHz

<sup>4</sup>変圧器をバイパス、1W、1m、2π無限大バッフル、平均200~10kHz、軸上感度

<sup>5</sup>定格雑音電圧と感度から計算

# 寸法

## AD-C4T-LP



### 郵送先住所：

QSC, LLC  
1675 MacArthur Boulevard  
Costa Mesa, CA 92626-1468 USA

### Eメール：

info@qsc.com  
service@qsc.com  
[tech\\_support@qsc.com](mailto:tech_support@qsc.com)

### 電話番号：

代表電話番号：+1.714.754.6175  
セールス&マーケティング：+1.714.957.7100  
または無料通話(米国のみ) +1.800.854.4079  
カスタマーサービス：+1.714.957.7150  
または無料通話(米国のみ) +1.800.772.2834

### ファックス番号：

セールス&マーケティング(FAX)：+1.714.754.6174  
カスタマーサービス(FAX)：+1.714.754.6173

**QSC**  
qsc.com