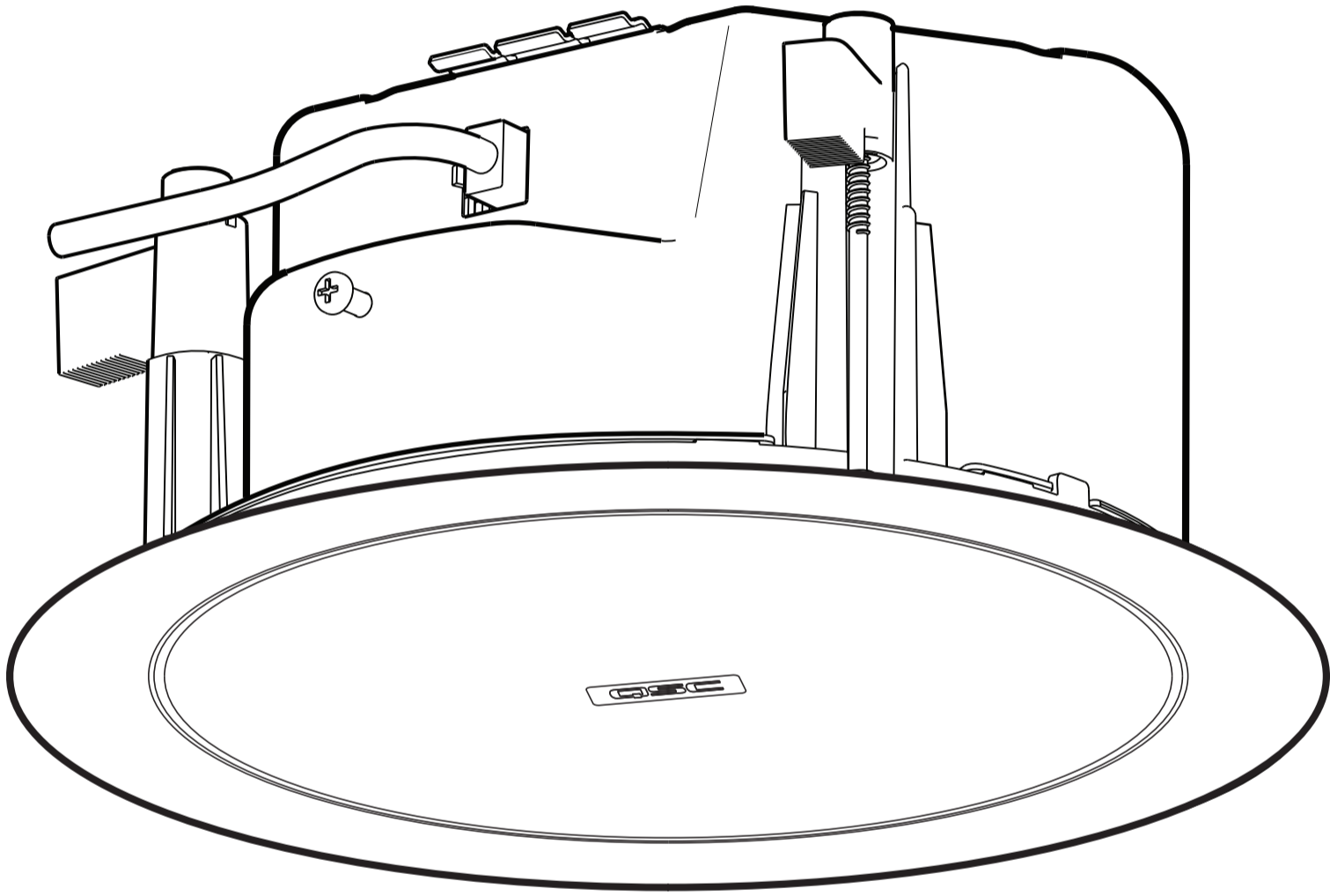


NL-C4 مكبر صوت صغير الحجم شبكي ذو نطاق كامل يمكن تثبيته في السقف بحجم 4 بوصات



تفسير المصطلحات والرموز

مصطلح "**تحذير!**" يُشير إلى التعليمات المتعلقة بالسلامة الشخصية. في حالة عدم اتباع التعليمات قد يؤدي ذلك إلى حدوث إصابات جسدية أو يتسبب في الوفاة.
مصطلح "**تنبيه!**" يُشير إلى التعليمات المتعلقة بالتلف الذي قد يلحق بالمعدات المادية. في حالة عدم اتباع هذه التعليمات، قد يؤدي ذلك إلى تلف المعدات التي قد لا تتم تغطيتها بموجب الضمان.
المصطلح "**هام!**" يُشير إلى التعليمات أو المعلومات التي تُعد بالغة الأهمية لاستكمال الإجراء بنجاح.
مصطلح "**ملاحظة!**" يُستخدم للإشارة إلى معلومات إضافية مفيدة.

الهدف من رمز وميض البرق ذي رأس السهم الموجود في مثلث هو تنبيه المستخدم إلى وجود جهد كهربائي "خطير" غير معزول داخل الغلاف الخارجي للمنتج والذي يمكن أن يكون ذا قيمة كافية لتشكيل خطر تعرض الإنسان لصدمة كهربائية.
الهدف من علامة التعجب الموجودة داخل المثلث هو تنبيه المستخدم إلى وجود تعليمات مهمة خاصة بالسلامة والتشغيل والصيانة في هذا الدليل.



⚠️ تعليمات مهمة للسلامة ⚠️



تحذير!: لتجنب اندلاع حريق أو حدوث صدمة كهربائية، لا تُعرض هذا الجهاز للمطر أو الرطوبة.

1. اقرأ هذه التعليمات واتبعها واحتفظ بها.
2. التزم جيداً بجميع التحذيرات.
3. لا تستخدم هذا الجهاز بالقرب من الماء.
4. نظّف الجهاز باستخدام قطعة قماش جافة فقط.
5. لا تُركب الجهاز بالقرب من مصادر حرارة مثل أجهزة التدفئة أو فتحات التدفئة المركزية أو المواقد أو الأجهزة الأخرى (بما في ذلك مضخات الصوت) التي تبعث الحرارة.
6. استخدم المرفقات/الملحقات التي حددتها الشركة المُصنعة فقط.
7. قم بإحالة جميع أعمال الصيانة إلى موظفي صيانة مُؤهلين. يلزم إجراء الصيانة عند تعرض الجهاز للتلف بأي شكل من الأشكال، مثلًا في حالة تلف سلك الإمداد بالكهرباء أو القابس أو انسكاب سائل أو سقوط أجسام داخل الجهاز أو تعرض الجهاز للمطر أو الرطوبة أو عند عدم عمله بالشكل المعتاد أو سقوطه.
8. لا تستخدم هذا الجهاز تحت الماء أو السوائل أو بالقرب منها.
9. لا تغمر الجهاز في الماء أو السوائل.
10. لا تستخدم أي بخاخ أو منظف أو معقم أو مطهر يحتوي على الأيروسول على الجهاز أو بالقرب منه أو داخله.
11. التزم بجميع القوانين المحلية السارية.
12. استعن بمهندس محترف مُعتمد عندما تكون لديك أي شكوك أو أي استفسارات فيما يخص تركيب أحد الأجهزة المادية.

الصيانة والإصلاح

تحذير! تتطلب التكنولوجيا المتطورة، مثل استخدام المواد الحديثة والإلكترونيات العالية القدرة، طرق صيانة وإصلاح مهياً بشكل خاص. لتجنب خطر تعرض الجهاز لتلف إضافي و/أو إصابات للأشخاص و/أو نشوء أخطار إضافية متعلقة بالسلامة، ينبغي أن يقوم موقع صيانة معتمد من QSC أو موزع دولي معتمد لمنتجات QSC بجميع أعمال الصيانة أو الإصلاح المجرأة على الجهاز. شركة QSC غير مسؤولة عن أي إصابة أو ضرر أو تلفيات ذات صلة تنشأ نتيجة عدم قيام العميل أو مالك الجهاز أو مستخدمه بتسيير إجراء تلك الإصلاحات.

مهم! منفذ إدخال طاقة PoE: بقدرة PoE+ من النوع 2 الفئة 4. انظر "التوصيلات وأدوات التحكم".

التنظيف

تحذير! قد تتسبب السوائل التي تدخل الهيكل في إتلاف الإلكترونيات الداخلية. أبق السوائل بعيداً ولا تستخدم أي مذيبيات أو مواد كيميائية لتنظيف هذا المنتج. نظف فقط باستخدام قطعة قماش ناعمة ورطبة قليلاً أو جافة.

بيان لجنة الاتصالات الفيدرالية (FCC)

ملاحظة! خضع هذا الجهاز للاختبار ووثبت أنه مطابق للحدود الخاصة بالأجهزة الرقمية من الفئة ب بمقتضى الجزء 15 من قواعد لجنة الاتصالات الفيدرالية. هذه الحدود مُصممة لتوفير حماية معقولة من التداخل الضار عند التركيب في بيئة سكنية. يولد هذا الجهاز طاقة ذات تردد لاسلكي ويستخدمها ويمكن أن ينشرها، ويمكن أن يسبب حدوث تداخل ضار بالاتصالات اللاسلكية إذا لم يُركب ويُستخدم وفق التعليمات. لكن، ليس هناك ما يضمن عدم حدوث تداخل في تركيب معين، إذا تسبب هذا الجهاز في حدوث تداخل ضار باستقبال راديو أو تليفزيون، الأمر الذي يمكن تحديده بإطفاء الجهاز وتشغيله، يُوصى المستخدم بمحاولة معالجة التداخل باتخاذ إجراء أو أكثر من الإجراءات التالية:

- تغيير اتجاه أو موقع الهوائي المُستقبل.
- زيادة المسافة الفاصلة بين الجهاز والمُستقبل.
- توصيل الجهاز بمأخذ تيار متصل بدائرة أخرى غير تلك الموصل بها المُستقبل.
- استشارة التاجر أو أحد فنيي الراديو/التليفزيون ذوي الخبرة للحصول على المساعدة.

المواصفات والأبعاد

يمكن العثور على مواصفات ورسومات أبعاد المنتج الخاصة بـ NI-C4 عبر الإنترنت على الموقع الإلكتروني qsys.com.

العوامل البيئية

- عمر المنتج المتوقع: 10 أعوام
- نطاق درجة حرارة التخزين: -20 درجة مئوية حتى +60 درجة مئوية
- الرطوبة النسبية: 5 إلى 85% رطوبة نسبية، دون تكثيف

تقييد استخدام المواد الخطرة (RoHS2)

إن Q-SYS NL-C4 من QSC ممتثل للتوجيه الأوروبي 2011/65/EU - تقييد استخدام المواد الخطرة (RoHS2).

يمتثل Q-SYS NL-C4 من QSC لتوجيهات "تقييد استخدام المواد الخطرة في الصين" وفقاً لمعيار GB/T 26572. الجدول التالي لتوضيح استخدام المنتج في الصين والأقاليم التابعة لها:

Q-SYS NL-C4 من QSC						اسم (القطعة) القطعة
الخطرة (المواد الخطرة)						
ثنائي الفينيل متعدد البروم (إثيرات ثنائي الفينيل متعدد البروم)	ثنائي الفينيل متعدد البروم (ثنائي الفينيل)	الكروم سداسي التكافؤ (الخطرة)	الكاديوم (الخطرة)	الزئبق (الخطرة)	الرصاص (الخطرة)	
○	○	○	○	○	X	اللوحة الإلكترونية المطبوعة (مكونات اللوحة الإلكترونية المطبوعة)
○	○	○	○	○	X	اللوحة الإلكترونية المطبوعة (مكونات الهيكل)

هذا الجدول ممتثل لمتطلبات المواصفة القياسية SJ/T 11364.

O: يشير إلى أن تركيز المادة الموجودة في جميع المواد المتماثلة المستخدمة في هذا الجزء يقل عن الحد النسبي المحدد في المواصفة القياسية GB/T 26572.

X: يشير إلى أن تركيز المادة الموجودة في مادة واحدة على الأقل من جميع المواد المتماثلة المستخدمة في هذا الجزء يزيد عن الحد النسبي المحدد في المواصفة القياسية GB/T 26572.

(لا يمكن استبدال المحتوى وتقليله حالياً نتيجة لأحد الأسباب التقنية أو الاقتصادية.)

جري إعداد هذا الجدول وفق متطلبات المواصفة القياسية SJ/T 11364.

O: يُشير إلى أن تركيز المادة الموجودة في جميع المواد المتماثلة المستخدمة في هذا الجزء يقل عن الحد النسبي المحدد في المواصفة القياسية GB/T 26572.

X: يُشير إلى أن تركيز المادة الموجودة في مادة واحدة على الأقل من جميع المواد المتماثلة المستخدمة في هذا الجزء يزيد عن الحد النسبي المحدد في المواصفة القياسية GB/T 26572.

(لا يمكن استبدال المحتوى وتقليله حالياً نتيجة لأحد الأسباب التقنية أو الاقتصادية.)

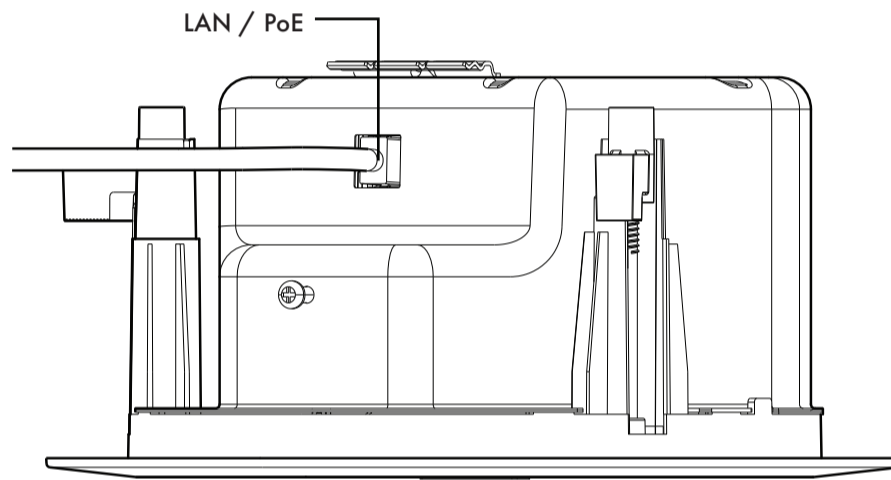
محتويات الصندوق

(2x) قضبان قابلان للتمديد	(1x) حلقة على شكل حرف C	(1x) حاجز مغناطيسي ذاتي الإغلاق	(1x) لوحة تغطية مزودة بمشبك مجرى توصيل	(1x) NL-C4
	(1x) معلومات السلامة	(1x) بيان الضمان	(1x) قالب القطع	(4x) براغي القضيب

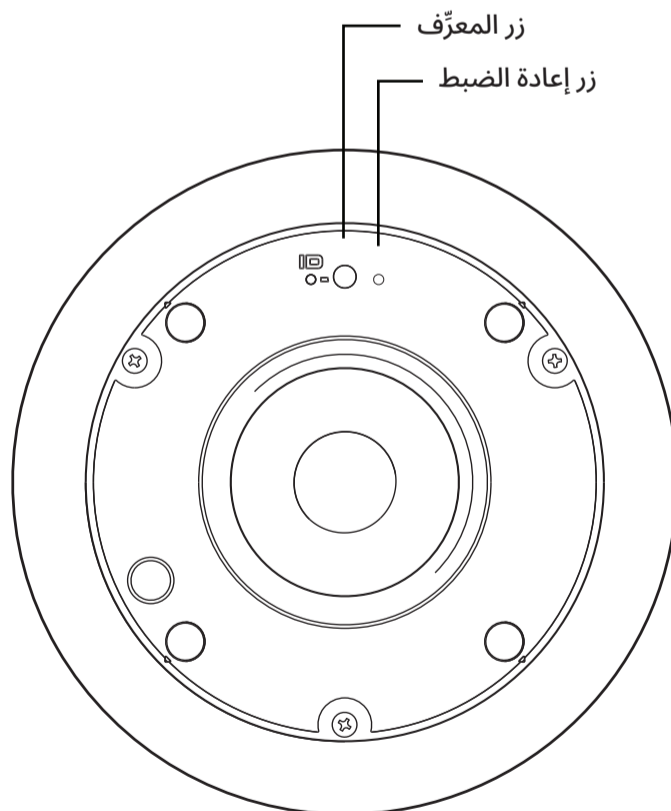
التوصيلات وأدوات التحكم

راجع الشكل 1 والشكل 2.

- الشبكة المحلية (LAN)/PoE: موصل RJ-45 لتوصيلات الجيجابت إيثرنت والنقل عبر كابلات الإيثرنت (PoE) في Q-SYS. يلزم كابلات من نوع Cat5e أو أحدث. قدرة PoE+ من النوع 2 الفئة 4.
- زر المعرّف (ID): اضغط عليه لتعريف هذا المنتج في برنامج Q-SYS Designer وبرنامج Q-SYS Configurator. يومض مؤشر LED الموضح للحالة عند تشغيل وضع المعرّف. اضغط عليه مرة أخرى لإيقاف تشغيله.
- زر إعادة الضبط: استخدم زر إعادة الضبط لاستعادة إعدادات الشبكة والمصنع الافتراضية. قبل محاولة إعادة الضبط، راجع قسم المساعدة في Q-SYS لمعرفة التفاصيل.



– الشكل 1 –



– الشكل 2 –

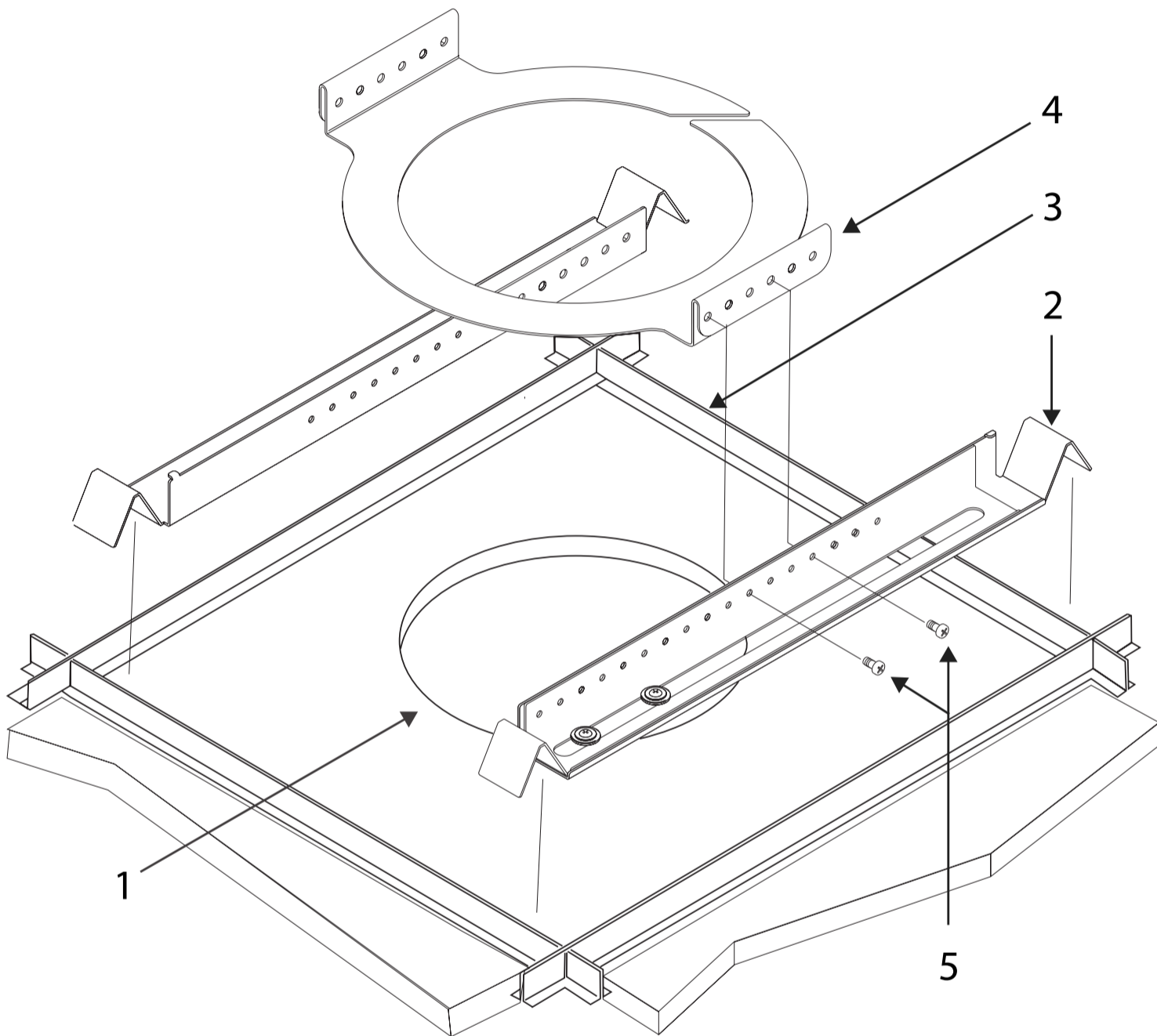
التركيب

إعداد السقف

راجع الشكل 3.

1. استخدم القالب المتوفر لتحديد موضع الفتحة (1) وحفره في السقف في الموضع الذي سيتم تركيب مكبر الصوت به. بالنسبة للسقف هيكلية البناء، تخط إلى قسم "توصيل أسلاك مكبرات الصوت".
2. ركب قضيبين قابلين للتمديد (2)، واحدًا على كل جانب من الفتحة بحيث يكونان مدعومين بقضبان التثبيت بالسقف المعلق (3).
3. ركب الحلقة على شكل حرف C (4) على الفتحة باستخدام القضيبين كنظام دعم. تأكد من أن المشابك الموجودة على الحلقة على شكل حرف C مثبتة بإحكام فوق القضيبين.
4. استخدم براغي القضيب (5) لتثبيت الحلقة على شكل C بالقضيبين.

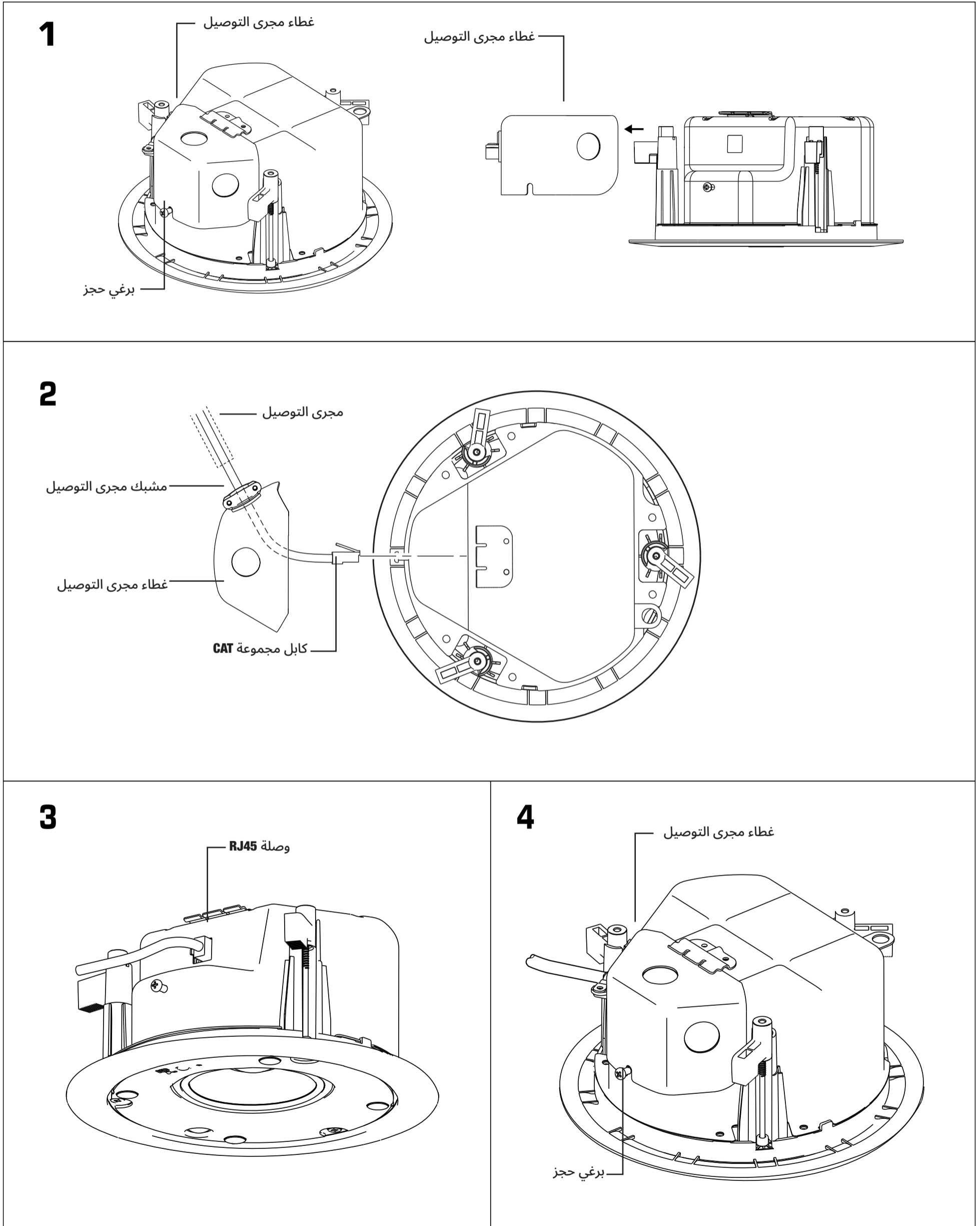
مهم! إذا لم يتم استخدام براغي القضيب، فقد يحدث ارتخاء غير مرغوب فيه في القضيبين.



– الشكل 3 –

توصيل أسلاك مكبرات الصوت

1. فك برغي حجز غطاء مجرى التوصيل من Phillips للوراء إلى آخر مدى توقفه واسحب غطاء مجرى التوصيل مباشرة لإزالته كما هو موضح في الخطوة 1 من الشكل 4.
2. مرر كابل CAT عبر مشبك تصريف الضغط/مجرى التوصيل، بحيث تترك طول يكفي من السلك لإجراء التوصيلات كما هو موضح في الخطوة 2 من الشكل 4. أحكم ربط المشبك فوق الأسلاك أو مجرى التوصيل إذا كان مستخدماً.
3. أدخل موصل RJ45 بإحكام في المقبس كما هو موضح في الخطوة 3 من الشكل 4.
4. أعد تركيب غطاء مجرى التوصيل وثبته باستخدام برغي حجز Phillips كما هو موضح في الخطوة 4 من الشكل 4.

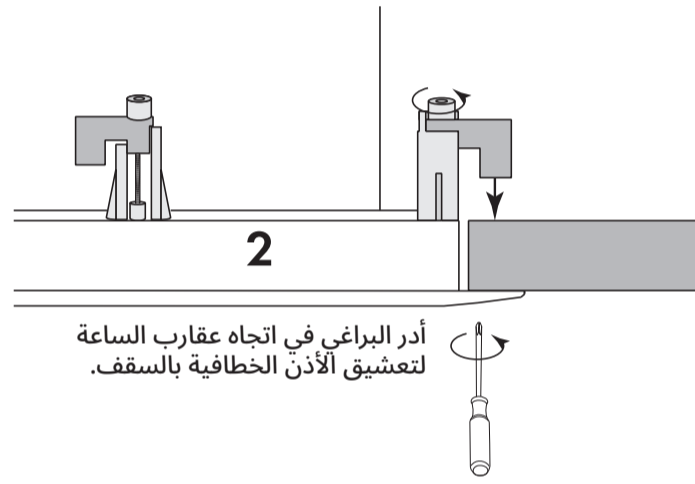
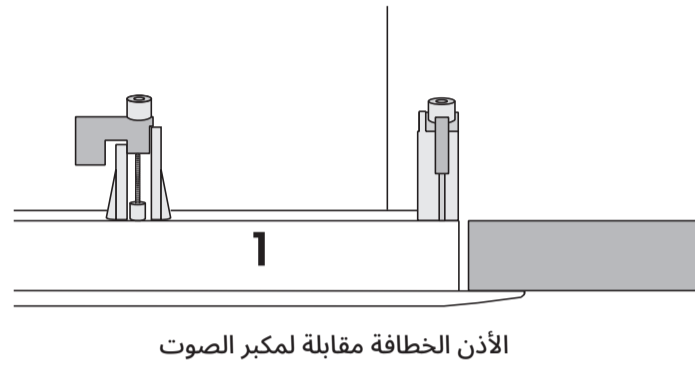


تركيب مكبر الصوت

راجع الشكل 5.

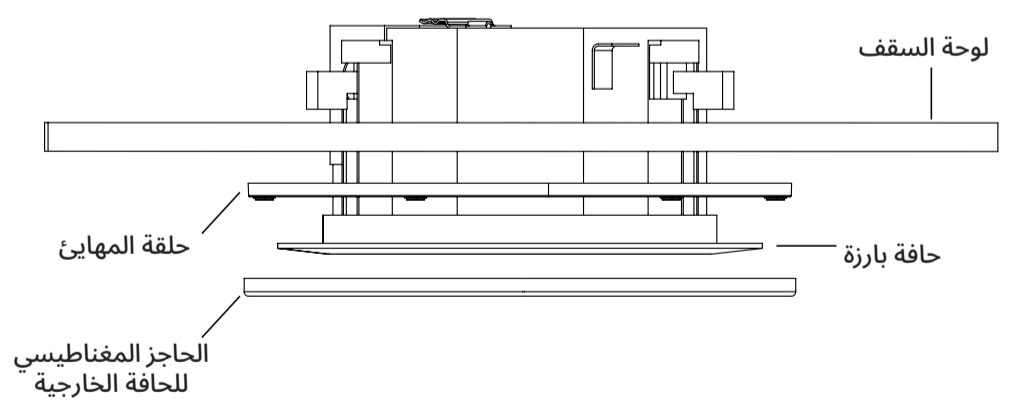
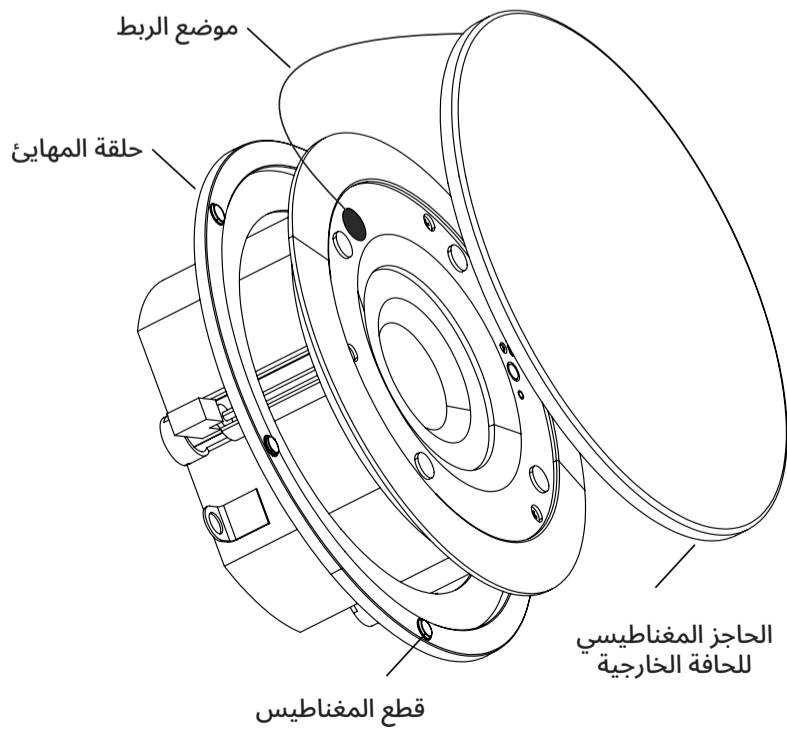
1. تأكد من أن جميع الأذان الخطافية ممتدة تماماً وفي وضع عدم الاحتجاز.
2. ضع مكبر الصوت في الفتحة المعدة له في السقف.
3. استخدم مفك Phillips لإحكام ربط براغي الأذن الخطافية الثلاثة.
4. أثناء إحكام ربط البراغي، ستتحرك الأذان الخطافية نحو وضع الاحتجاز فوق السقف. تأكد من أن جميع الأذان الخطافية في وضعها الصحيح على السقف.
5. أحكم ربط الأذان الخطافية حتى يتم تثبيتها بإحكام على سطح السقف.

تنبيه! لا تحكم ربط براغي الأذان الخطافية بشكل مفرط! أدخل دبوس ربط أمان الحاجز في الفتحة الموجودة على حاجز مكبر الصوت وقم بتثبيت الحاجز.



تركيب مكبر الصوت: ملحق الحافة الخارجية

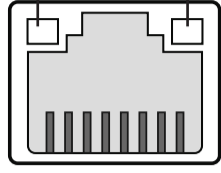
- يشتمل ملحق الحافة الخارجية NL-C179C-WH الاختياري (FG-901616-02) الخاص بـ NL-C4 على حلقة مهائئ وحاجز مغناطيسي بديل، وبمجرد تثبيت ذلك، سيُعطى حافة مكبر الصوت كلها.
1. ضع حلقة المهائئ خلف حافة مكبر الصوت وأسفل لوحة السقف. انظر الشكل 6.
 2. تَبَّت الأذان الخطافية الخاصة بمكبر الصوت. انظر القسم السابق والشكل 5 لمعرفة الإرشادات.
 3. أدخل دبوس ربط أمان الحاجز المغناطيسي للحافة الخارجية في الفتحة الموجودة على حاجز حماية مكبر الصوت. انظر الشكل 7.
 4. تَبَّت حاجز الحافة الخارجية وتأكد من إحكامه في مكانه بأمان. يمكن التخلص من الحاجز القديم، إذا أردت ذلك.



التحقق من التوصيلات

1. بمجرد توصيل NL-C4 بمحغن PoE/PoE+ وسيط أو محول شبكة PoE/PoE+ مناسبين، تفقد مؤشرات ضوء LED الخاصة بمقبس LAN/PoE لمعرفة حالة الشبكة.

مؤشر ضوء LED الأيمن مؤشر ضوء LED الأيسر

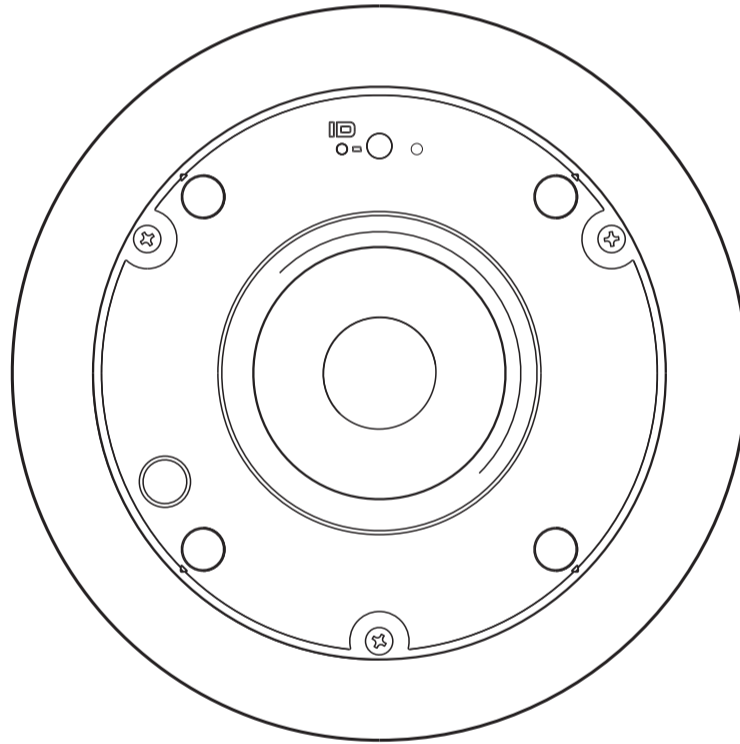


الأيسر LED مؤشر ضوء	الأيمن LED مؤشر ضوء
أصفر	أخضر
داكن - مفصولة	داكن - مفصولة/10 ميجابت في الثانية/100 ميجابت في الثانية
ثابت - متصلة	ثابت - متصلة بسرعة 1 جيجابت
يومض - يوجد نشاط	

2. لمعرفة حالة Q-SYS، تفقد مؤشر LED الموضح للحالة أسفل الحاجز (انظر الشكل 8).

	يتم التعرف	جارٍ بدء التشغيل	يوجد عطل
NL-C4	أصفر - يومض	أزرق - يومض وينطفئ بشكل دوري	أحمر - يومض وينطفئ بشكل دوري

مؤشر LED الموضح للحالة



– الشكل 8 –

قاعدة معلومات

يمكن إيجاد إجابات حول الأسئلة الشائعة ومعلومات استكشاف الأعطال وإصلاحها ونصائح وملاحظات الاستخدام. رابط للحصول على سياسات الدعم والموارد، بما يشمل الحصول على المساعدة من Q-SYS والبرمجيات والبرامج الثابتة والوثائق ذات الصلة بالمنتجات ومقاطع الفيديو التدريبية. أنشئ حالات دعم. support.qsys.com

دعم العملاء

راجع صفحة "تواصل معنا" (Contact Us) الموجودة في الموقع الإلكتروني لـ Q-SYS للحصول على الدعم الفني وخدمة العملاء، بما في ذلك أرقام الهواتف وساعات العمل. qsys.com/contact-us/

الضمان

لنسخة من الضمان المحدود فيما يخص QSC، يمكنك الانتقال إلى: qsys.com/support/warranty-statement/