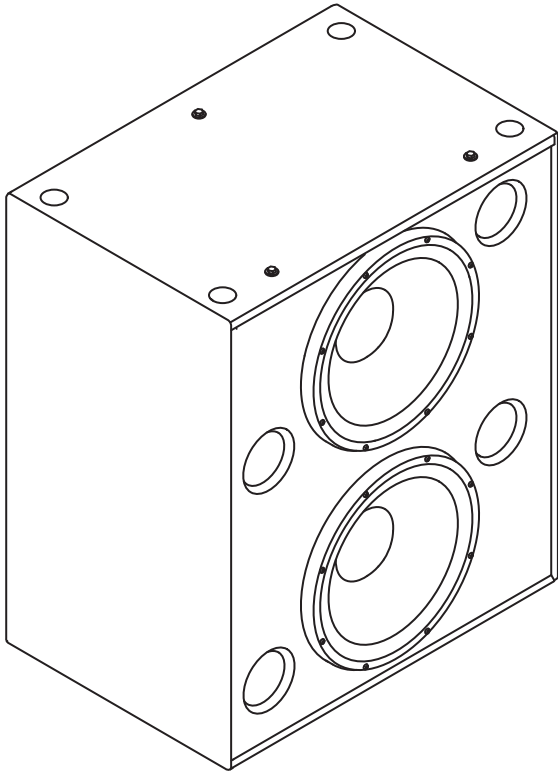


Kino-Tieftonlautsprecher



Benutzerhandbuch

Tieftonlautsprecher LF-2215



TD-001558-04-B



ERLÄUTERUNG DER SYMBOLE

Der Begriff **ACHTUNG!** kennzeichnet Anweisungen, die die persönliche Sicherheit betreffen. Werden die Anweisungen nicht befolgt, können Körperverletzungen oder tödliche Verletzungen die Folge sein.

Der Begriff **VORSICHT!** kennzeichnet Anweisungen, die mögliche Geräteschäden betreffen. Werden diese Anweisungen nicht befolgt, können Geräteschäden verursacht werden, die nicht von der Garantie gedeckt sind.

Der Begriff **WICHTIG!** kennzeichnet Anweisungen oder Informationen, die zur erfolgreichen Durchführung des Verfahrens unerlässlich sind.

Der Begriff **HINWEIS** verweist auf weitere nützliche Informationen.



HINWEIS: Das aus einem Blitz mit einer Pfeilspitze bestehende Symbol in einem Dreieck soll den Benutzer auf das Vorhandensein nicht isolierter, gefährlicher Spannungen innerhalb des Gehäuses aufmerksam machen, die stark genug sein können, um einen elektrischen Schlag zu verursachen.



HINWEIS: Das Ausrufezeichen in einem Dreieck soll den Benutzer auf das Vorhandensein wichtiger Sicherheits-, Betriebs- und Wartungsanleitungen in diesem Handbuch aufmerksam machen.



WICHTIGE SICHERHEITSHINWEISE



1. Diese Anleitung sorgfältig durchlesen.
2. Diese Anleitung gut aufbewahren.
3. Alle Warnhinweise beachten.
4. Alle Anweisungen befolgen.
5. Dieses Gerät nicht in Wassernähe verwenden.
6. Nur mit einem trockenen Tuch reinigen.
7. Keine Lüftungsöffnungen blockieren. Zur Installation die Anleitung des Herstellers beachten.
8. Nicht in der Nähe von Wärmequellen wie Heizkörpern, Warmluftschiebern, Öfen oder anderen Geräten (einschließlich Verstärkern) aufstellen, die Wärme abstrahlen.
9. Nur vom Hersteller spezifiziertes Zubehör verwenden.
10. Wartungsarbeiten nur von qualifiziertem Instandhaltungspersonal ausführen lassen. Das Gerät muss immer dann gewartet werden, wenn es auf irgendeine Weise beschädigt wurde, z. B. wenn das Netzkabel oder der Netzstecker beschädigt ist, Flüssigkeiten auf dem Gerät verschüttet wurden oder Gegenstände in das Gerät gefallen sind, das Gerät Regen oder Feuchtigkeit ausgesetzt wurde, es nicht normal funktioniert oder fallen gelassen wurde.
11. Alle anwendbaren örtlichen Vorschriften beachten.
12. In Zweifelsfällen oder bei Fragen zur Installation eines Geräts sollten Sie einen qualifizierten Techniker hinzuziehen.
13. Keine Aerosol-Sprays, Reinigungsmittel, Desinfektionsmittel oder Begasungsmittel in der Nähe des Geräts verwenden oder in das Gerät sprühen. Nur mit einem trockenen Tuch reinigen.
14. Das Gerät weder in Wasser noch andere Flüssigkeiten eintauchen.
15. Darauf achten, dass der Lüftungsschlitz staubfrei ist und von keinen Gegenständen abgedeckt wird.

Wartung und Reparaturen



WARTUNG!: Fortschrittliche Technologie, wie zum Beispiel die Verwendung moderner Materialien und leistungsfähiger Elektronik, erfordert speziell angepasste Wartungs- und Reparaturverfahren. Zur Vermeidung von weiteren Schäden am Gerät, von Personenschäden und/oder des Entstehens weiterer Sicherheitsrisiken müssen alle Wartungs- und Reparaturarbeiten am Gerät ausschließlich von QSC-Vertragswerkstätten oder einem autorisierten internationalen QSC-Händler durchgeführt werden. QSC ist nicht verantwortlich für etwaige Verletzungen, Nachteile oder damit zusammenhängende Schäden, die sich aus dem Versäumnis seitens des Kunden, Eigentümers oder Benutzers des Geräts ergeben, diese Reparaturen vorzunehmen.

Einführung

Das Gehäuse des LF-2215-Lautsprechers mit zwei 15-Zoll- (318-mm)-Niederfrequenzwandlern wurde speziell für Kinoanwendungen konstruiert. Da der LF-2215 mit seinem erweiterten Niederfrequenzgang die Voraussetzung für Kinoanwendungen erfüllt, unterscheidet er sich von konventionellen „Rock-and-Roll“-Tieftonanlagen. Je nach den Anforderungen der Hochfrequenzanlage deckt der LF-2215 den Frequenzbereich zwischen 38 und 1500 Hz ab. Durch die eng nebeneinander angeordneten Tieftonlautsprecher werden mit dem LF-2215 im Vergleich zu Anordnungen mit größeren Abständen eine optimierte Kopplung und ein größerer Abstrahlwinkel bei größerem Frequenzbereich erzielt.

Die 15-Zoll-Wandler mit je 550 W sind hervorragend für die Anwendung in Kinosälen geeignet. Sie verfügen über 76-mm- (3-Zoll)-Schwingspulen und sind zur Gewährleistung niedriger Betriebstemperaturen mit belüfteten Polstücken ausgestattet. Kühlere Temperaturen verlängern die Lebensdauer der Wandler und reduzieren das Problem der Leistungskomprimierung bei hohen Leistungspegeln. Die Aufhängung und Schwingspule jedes Wandlers wurden unter dem Aspekt einer geringen Klangverzerrung und besonders wirkungsvoller Basstöne bei hohen Leistungspegeln konstruiert.

Das Gehäuse ist aus hochwertigen Hartfaserplatten mittlerer Dichte gefertigt und weist Versteifungen an allen Platten sowie separate Tieftonlautsprecherkammern auf. Im seltenen Fall eines Wandlerausfalls wird hierdurch eine übermäßige Auslenkung eines Wandlers aufgrund einer unsachgemäßen Belastung der Box verhindert. Die acht Versteifungen reduzieren die Plattenresonanz.

Sowohl die internen als auch die externen Öffnungen sind mit Vollradius versehen, was eine reibungslose Luftströmung bei hoher Leistung garantiert. Auf diese Weise werden hörbare Luftgeräusche an der Öffnung vermieden.

Die Bass-Öffnungen sind auf jeder Seite der Wandler in gleichmäßigem Abstand angeordnet. Diese symmetrische Belastung der Öffnungen bewirkt einen besseren Ausgleich des Innendrucks an der Wandler-Rückseite. Dadurch wird eine seitliche Auslenkung der Membran durch asymmetrische Kräfte verhindert und eine mögliche Abweichung der Schwingspule aus ihrer Mittelstellung im Luftspalt bei hohen Leistungspegeln reduziert.

Drei T-Muttern oben im Gehäuse ermöglichen eine problemlose Anbringung der Mittel- bis-Hochtonanlage MH-1060 von QSC.

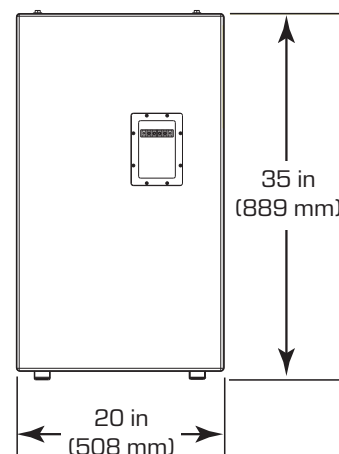
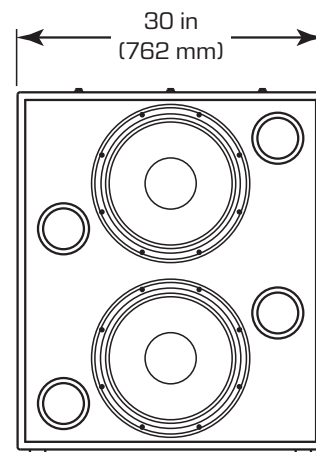
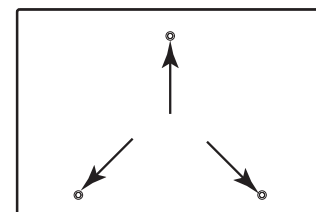
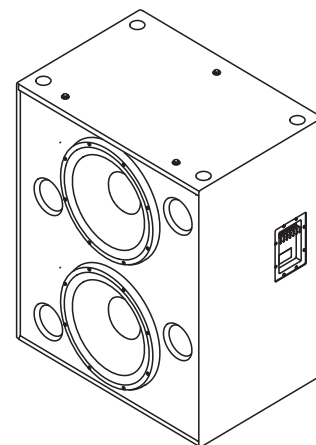
Das Gehäuse ist nicht für Hänge-, Flug- oder Rigging-Anwendungen vorgesehen. Dieses Gehäuse darf weder aufgehängt noch in Flug- oder Rigging-Anwendungen eingesetzt werden.

Dieses Produkt kann Schalldruckpegel erzeugen, die permanenten Gehörschaden verursachen können. Den Schalldruckpegel stets auf einen Pegel im Hörbereich einstellen, der keinen Gehörschaden verursacht.

Die Installation gemäß der Anleitung von QSC Audio Products von einem lizenzierten Fachtechniker vornehmen lassen. Nur von QSC spezifizierte Zubehörprodukte oder Halterungen verwenden. Für alle Wartungsarbeiten dafür qualifiziertes Personal einsetzen. Wartungsmaßnahmen sind erforderlich, wenn das Produkt auf irgendeine Weise beschädigt wurde.



ACHTUNG! Inspizieren Sie vor dem Aufstellen, Installieren, Rigging oder Aufhängen von Lautsprecherprodukten alle Befestigungsteile, Aufhängungen, Gehäuse, Wandler, Halterungen und damit in Verbindung stehenden Vorrichtungen auf eventuelle Schäden. Fehlende, korrodierte, verformte oder nicht belastbare Komponenten könnten die Stabilität der Installation, der Aufstellung oder der Gerätekombination deutlich reduzieren. Jeder Zustand dieser Art bewirkt eine erhebliche Verringerung der Sicherheit der Installation und sollte umgehend behoben werden. Verwenden Sie ausschließlich Befestigungsteile, die für die Belastungsbedingungen der Installation zugelassen und für jede potenzielle, unerwartete, kurzfristige Überlastung ausgelegt sind. Die Nennleistung der Befestigungsteile bzw. Ausrüstung darf keinesfalls überschritten werden. In Zweifelsfällen oder bei Fragen zur Installation eines Geräts sollten Sie einen qualifizierten Techniker hinzuziehen.



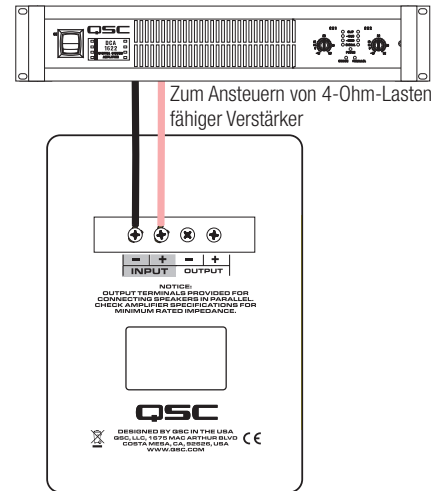
— Abbildung 1 —

Verbindungen

Normaler Anschluss

Siehe Abbildung 2

Der LF-2215 wird über Barrier-Strip-Schraubklemmen angeschlossen. Die Klemmen können Lautsprecher-Litzendraht bis zu einer Stärke von 10 AWG (5,3 mm²) aufnehmen. Stets den größtmöglichen Leiterquerschnitt und die kürzeste Leiterlänge verwenden. Die Polaritätsmarkierungen beachten und zur Erzielung optimaler Leistung auf eine gleich bleibende Polarität in der gesamten Anlage achten.

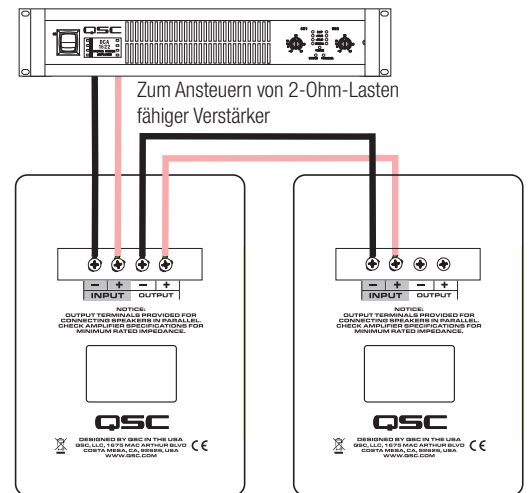


— Abbildung 2 —

Parallelschluss eines zweiten LF-2215

Siehe Abbildung 3

Die mit OUTPUT beschrifteten Anschlussklemmen können zum parallelen Anschließen eines zweiten Modells LF-2215 verwendet werden. Die Drähte wie in der rechten Abbildung dargestellt anschließen. Hinweis: Wenn die interne Verdrahtung des LF-2215 auf irgendeine Weise modifiziert wurde, ist dieser Anschluss möglicherweise nicht funktionsfähig. In diesem Fall muss die Klemmenbuchse entfernt und geprüft werden, ob der werkseitig installierte gelbe und blaue Überbrückungsdraht vorhanden sind. Nach Bedarf Abhilfe schaffen oder den Lautsprecher reparieren lassen.



— Abbildung 3 —

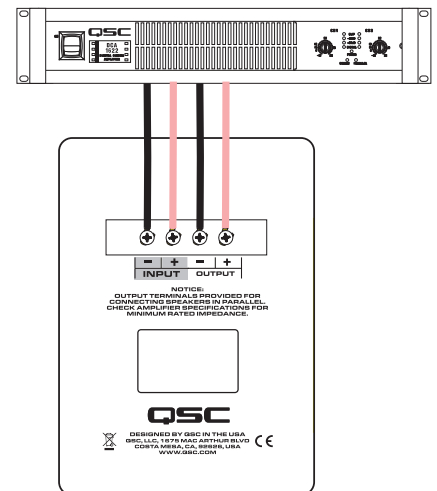
Anschluss einzelner Wandler (Modifizierung erforderlich)

Siehe Abbildung 4.

Die Wandler sind im Gehäuse parallel verdrahtet. Wenn die Wandler separat angeschlossen werden müssen, die Klemmenbuchse entfernen und den zwischen den Klemmen INPUT und OUTPUT angeschlossenen gelben und blauen Überbrückungsdraht entfernen. Die Klemmenbuchse wieder anbringen und die Modifikation auf dem Gehäuse notieren.



VORSICHT! Die Klemmenbuchse muss ebenso entfernt werden wie der gelbe und blaue Überbrückungsdraht, die die mit INPUT und OUTPUT gekennzeichneten Klemmen verbinden.



— Abbildung 4 —

Technische Daten

(können jederzeit ohne vorherige Mitteilung geändert werden)

Frequenzbereich	37-3500 Hz (-6 dB) Nutzbereich 30-4000 Hz (-10 dB)
Abstrahlwinkel (nominal)	130 horizontal x 50 vertikal bei 600 Hz
Max. Ausgangsleistung:	132 dB berechneter Spitzen-SPL, 1 m, Halbraum bei effektiver Nennleistung mit Rosa-Rauschen-Eingang-Crestfaktor von 6 dB, 30-300 Hz. Angaben basieren auf nomineller Impedanz. 126 dBA berechneter kontinuierlicher Maximal-SPL, 1 m. Schallquellen, die permanenten Gehörschaden verursachen können, werden in der Regel mithilfe der dBA-Skala identifiziert.
Impedanz:	4 Ohm (Nennwert)
Maximale Eingangsleistung	800 W eff. (2 Stunden bei Rosa-Rauschen mit einem Crestfaktor von 6 dB, 30-500 Hz). Angaben basieren auf nomineller Impedanz. Empfohlene Verstärkerleistung: max. 1200 W eff. über 4 Ohm (je LF-2215)
Empfindlichkeit	98 dB, 35-1000 Hz, 1 W, 1 m
Empfohlene Verarbeitung	Untertonfrequenzfilter unter 30 Hz, >18 dB je Oktave, empfohlene maximale Crossover-Frequenz beträgt 1000 Hz.
Anschlüsse	Barrier-Strip-Schraubklemmen für Litzendraht-Querschnitt bis zu 10 AWG. 4 Klemmen: 2 Eingangsklemmen (INPUT) und 2 parallele Ausgangsklemmen (PARALLEL OUT). Wandler sind intern parallel verdrahtet. Für separate Wandleranschlüsse müssen der blaue und der gelbe Überbrückungsdraht an der Innenseite der Klemmenbuchse entfernt werden. Das Gehäuse entsprechend markieren.
Wandler	Zwei 15-Zoll (381-mm)-Hochleistungs-Niederfrequenzwandler mit belüfteten 3-Zoll- 76-mm)-Kupfer-Schwingspulen auf Polyimidfolien-Schablonen. Für hohe Auslenkung/geringe Verzerrung, äußerst hohe Belastbarkeit und geringe Wärmekomprimierung und Port Compression.
Gehäuse	Quasi-B4-Ausrichtung, Vollradius-Öffnungen, geringe Luftgeräusche durch symmetrische Öffnungsanordnung, auf 36 Hz abgestimmt, aus Hartfaserplatten mittlerer Dichte gefertigt und stabil verstrebt. Vandalismussichere Tieftonlautsprecher-Befestigungsschrauben.
Größe (HBT)	889 mm x 762 mm x 508 mm
Gewicht	
NETTO	78 kg
Versand	88 kg



Adresse:

QSC, LLC

1675 MacArthur Boulevard

Costa Mesa, CA 92626-1468 USA

Telefonnummern:

Zentrale: +1.714.754.6175

Verkauf und Marketing: +1.714.957.7100 oder gebührenfrei (nur in den USA) 800.854.4079

Kundendienst: +1.714.957.7150 oder gebührenfrei (nur in den USA) 800.772.2834

Fax-Nummern:

Verkauf und Marketing FAX: +1.714.754.6174

Kundendienst FAX: +1.714.754.6173

Internet:

www.qsc.com/cinema/

E-Mail:

info@qsc.com

cinematechsupport@qsc.com