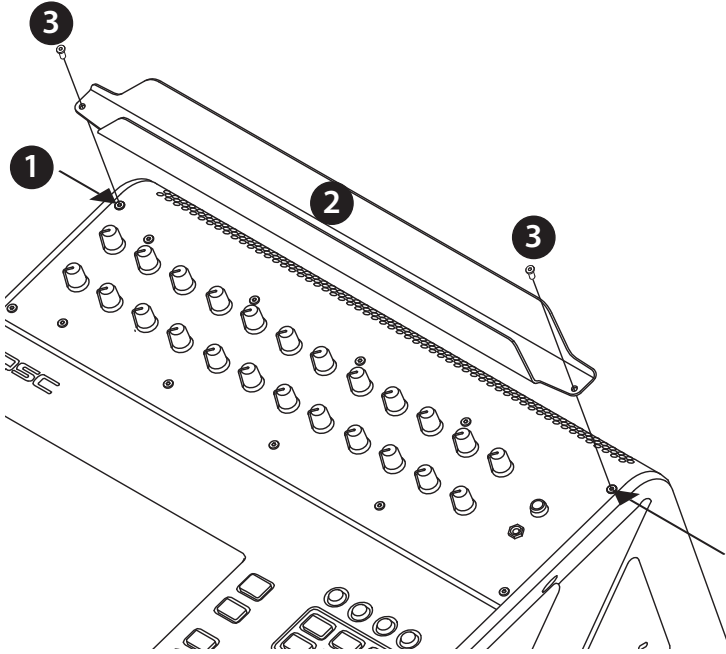


TouchMix™-30 Pro

حامل الأجهزة اللوحية الداعم

دليل البدء السريع



— الشكل 1 —

إن TouchMix-30 Pro Tablet Support Stand مصمم لتوفير حامل ملائم للأجهزة اللوحية العادية على جهاز TouchMix-30 Pro.

محتويات العبوة

الكمية	اسم الجزء
1	دعامة حامل الأجهزة اللوحية
2	مسمار توركس داخلي ذو رأس زر Button-head Screws M3.5 6 (spares)
1	Hexalobular Internal T8 Screwdriver

يُرجى الرجوع إلى الشكل 1

1. استخدم المفك المرفق لنزع المسمارين (1) من كل طرف من طرفي اللوحة العلوية لجهاز مزج الصوت كما هو مبين.
2. قم بمحاذاة الفتحتين على الدعامة (2) مع فتحتي المسمارين الفارغتين على جهاز مزج الصوت. تأكد من كون الحافة الأطول للدعامة باتجاه الجزء الخلفي من جهاز مزج الصوت.
3. استخدم المفك لتركيب مسمار واحد M3.5 6 مم (3) عبر كل فتحة من الفتحتين الموجودتين بالدعامة وداخل جهاز مزج الصوت. اربط البراغي بإحكام.
4. اربط البراغي بإحكام. لا تربطها بشدة أكثر من اللازم.

ملاحظة: إن حامل الأجهزة اللوحية TM-30 غير مخصص لتثبيت جهازك اللوحي بجهاز مزج الصوت. تأكد من وجود جهاز مزج الصوت الخاص بك في مكان لا يمكن أن يسقط جهازك اللوحي من عليه بسهولة.



QSC®

QSC

الخدمات الفنية
MacArthur Blvd. 1675
Costa Mesa, CA 92626 U.S.
الهاتف: 800-772-2834 (داخل الولايات المتحدة فقط)
الهاتف: +1 (714) 957-7150
فاكس: +1 (714) 754-6173

إدارة المبيعات والتسويق:

الهاتف الصوتي: (714) 957-7100 أو الخط المجاني
(بالولايات المتحدة فقط) (800) 854-4079
فاكس: (714) 754-6174
البريد الإلكتروني: info@qscaudio.com

العنوان البريدي:

QSC, LLC
1675 MacArthur Boulevard
Costa Mesa, CA 92626-1468 U.S.
الرقم الرئيسي: (714) 754-6175
الموقع الإلكتروني: www.qsc.com

