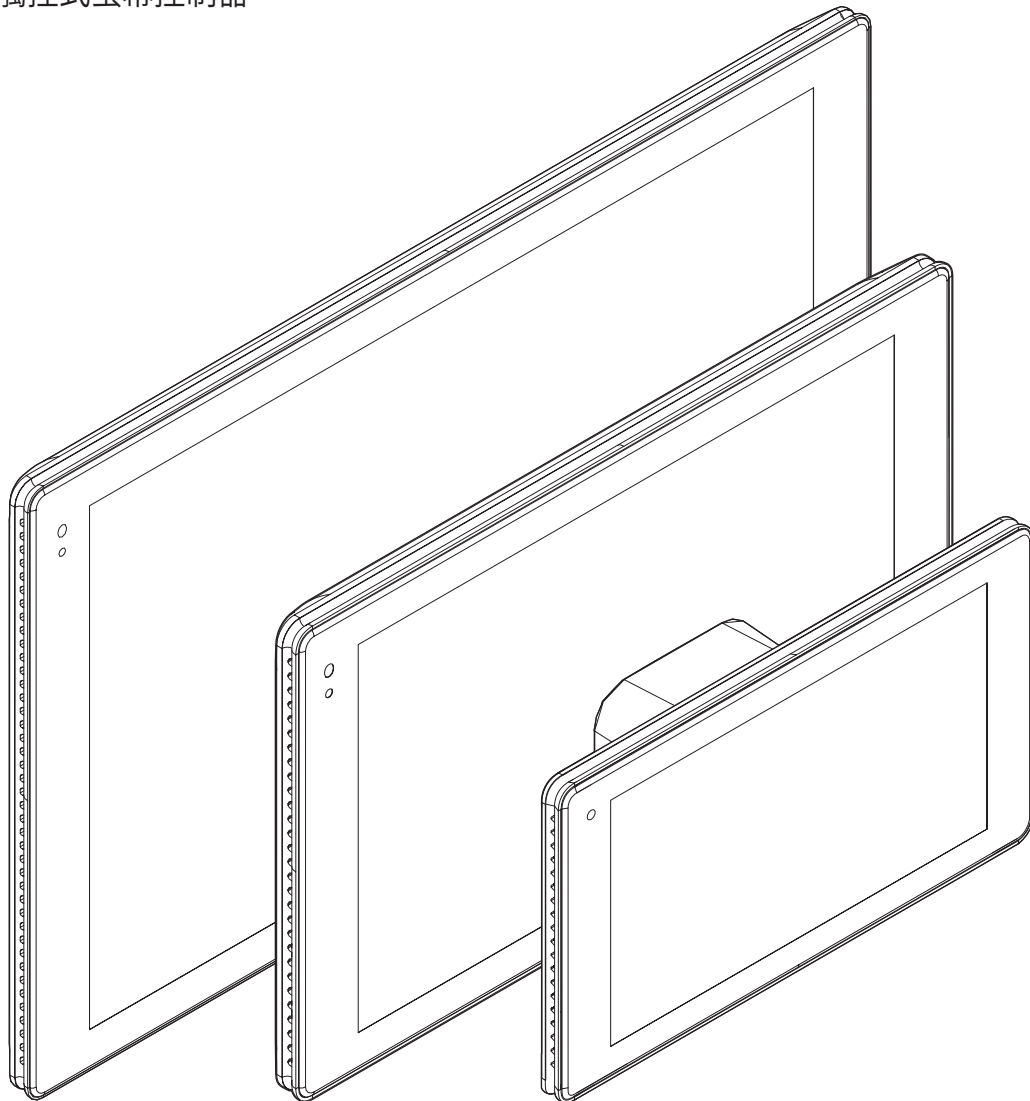


TSC-50-G3 觸控式螢幕控制器

TSC-70-G3 觸控式螢幕控制器

TSC-101-G3 觸控式螢幕控制器



# 符號說明

「警告!」術語 表示有關人身安全的說明。如果不遵照這些說明,可能會導致人身傷亡。

「小心!」術語 表示有關可能造成設備損壞的說明。如果不遵照這些說明,可能會導致損壞設備,這種損壞不在質保範圍內。

「重要!」術語 表示對於成功完成操作過程至關重要的說明或資訊。

術語「備註」用於標示額外實用資訊。



注意:三角形帶有箭頭符號的閃電標誌,旨在提醒使用者產品外殼內存在未絕緣的「危險」電壓,該電壓可能足以對人體造成觸電危險。



注意:等邊三角形內有感嘆號的目的是為了提醒使用者注意本手冊中重要的安全、操作和維護說明。



## 重要安全說明



1. 請閱讀這些說明。
2. 請保存好這些說明。
3. 請謹記所有警告。
4. 請遵守所有說明。
5. 請勿在靠近水的區域使用本設備。
6. 清潔設備時只能用乾布擦拭。有關更多清潔說明,請參閱「維護和維修」部分。
7. 請勿堵塞任何通風口。根據製造商的說明進行安裝。
8. 請勿將之安裝在任何熱源附近,例如散熱器、蓄熱器、火爐或其他產生熱力的設備(包括放大器)。
9. 僅使用製造商指定的附件/配件。
10. 應由合格的維修人員進行維修。
11. 嚴格遵守所有適用的當地法規。
12. 如有任何關於物理設備安裝的疑問或問題,請諮詢持有執照的專業工程師。

## 維護和維修

### 清潔



警告!:液體進入外殼可能會損壞內部電子裝置。請遠離液體,請勿使用任何溶劑或化學品清潔本產品。

只能用柔軟、微濕或乾燥的布清潔機殼。

- 可以用濕布僅用水清潔顯示幕。水只能灑在布上。請勿在產品上或附近噴灑或塗抹液體。

## FCC 聲明



注意：本設備經測試證明符合 FCC 準則第 15 部分中關於 B 類數位裝置的限制。

這些限制旨在提高合理的保護，防止其安裝在住宅環境時造成有害干擾。本設備產生、使用並可能會發出射頻能量，如果未按照說明安裝和使用本設備，可能會對無線電通信造成有害干擾。但是，我們不排除在特定安裝條件下仍會產生干擾的可能性。如果該設備的確對無線電或電視接收造成有害的干擾（這可以透過開☑和關閉設備來確定），則鼓勵使用者嘗試透過以下一種或多種措施修正此干擾：

- 重新調整接收天線的方向或位置。
  - 增大設備和接收器之間的距離。
  - 將電源設備連接到與接收器連接的電路不同的電源插座上。
  - 諮詢經銷商或經驗豐富的收音機/電視機技術人員以獲得幫助。
- 未經合規責任方明確核准的變更或修改可能會使使用者操作設備的許可權失效。

該裝置符合 FCC 和 IC 對公共或非受控制環境中的射頻暴露的要求。

法規資訊可以從裝置顯示面板上檢視。要在面板的離線狀態下檢視，請點擊顯示幕以顯示狀態畫面，然後導覽到：狀態->代理。要在線上狀態下檢視，請☑用 Q-SYS Designer 軟體中的 ID 按鈕以顯示狀態畫面，然後導覽到狀態->代理。

- TSC-50-G3 包含：FCC ID: 2AGTY-TSC-50-G3 IC: 20383-TSC50G3
- TSC-70-G3 包含：FCC ID: 2AGTY-TSC-70-G3 IC: 20383-TSC70G3
- TSC-101-G3 包含：FCC ID: 2AGTY-TSC-101-G3 IC: 20383-TSC101G3

## 影像持久性和緩解措施

LCD 可能表現出影像持久性，其中當新內容顯示在螢幕上時或者當 LCD 關閉時，來自先前顯示內容的模糊圖形仍然可見。在螢幕上長時間顯示明亮的靜態內容（如連續顯示的靜態控制項、幾何形狀或文字）後，更有可能出現這種重影效果。透過降低螢幕亮度和/或使用設定為短時間間隔的調光逾時或關閉逾時控制項，可以最大限度地減少影像的持久性。在 UCI 中選擇顏色和對比背景也有助於最大限度地減少影像持久性。在影像持久性變得明顯的情況下，可以透過關閉顯示器一段時間來消除該效果。所需時間取決於影響的嚴重程度。

## 環境 - 規格

預期產品壽命週期：10 年，儲存溫度範圍：-20C 至 +70C，相對濕度：5 – 85% RH，無冷凝。

注意：TSC-G3 產品經過設計和測試，可滿足安全觸摸溫度要求。但是，請注意，這些產品在可觸及的外殼元件上可能會出現溫度升高，並且在操作過程中可能會感到溫熱。

## 環境 - 總體合規性

QSC 遵守所有適用的環境法規。這包括（但不限於）全球環境法律，例如歐盟 WEEE 指令(2012/19/EU)、中國 RoHS、韓國 RoHS、美國聯邦和州環境法以及世界各地的各種資源回收促進法。要瞭解更多資訊，請瀏覽：

<https://www.qsc.com/about-us/green-statement/>

# RoHS 聲明

Q-SYS TSC-G3 系列網路觸控式螢幕控制器符合歐盟指令 2015/863/EU - 關於限制在電子電器裝置中使用某些有害成分的指令 (RoHS)。



EFUP 評估為 10 年。該週期基於 TSC-G3 產品設計中使用的最短元件或子元件 EFUP 聲明。

QSC Q-SYS TSC 系列第 3 代觸控式螢幕控制器符合 GB/T 26572 的「中國 RoHS」指令。以下圖表適用於在中國及其各地區使用的產品：

部件名稱 (Part Name)	QSC Q-SYS TSC-50-G3, QSC Q-SYS TSC-70-G3, QSC Q-SYS TSC-101-G3					
	有害物質 (Hazardous Substances)					
	鉛 (Pb)	汞 (Hg)	鎘 (Cd)	六價鉻 (Cr(vi))	多溴聯苯 (PBB)	多溴二苯醚 (PBDE)
電路板元件 (PCB Assemblies)	X	○	○	○	○	○
觸控式螢幕組件 (Display Assemblies)	○	○	○	○	○	○
機殼裝配件 (Chassis Assemblies)	○	○	○	○	○	○

本表格依據 SJ/T 11364 的規定編製。

O: 表示該有害物質在該部件所有均質材料中的含量均在 GB/T 26572 規定的限量要求以下。

X: 表示該有害物質至少在該部件的某一均質材料中的含量超出 GB/T 26572 規定的限量要求。

(目前由於技術或經濟的原因暫時無法實現替代或減量化。)

This table is prepared following the requirement of SJ/T 11364.

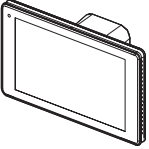
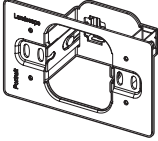
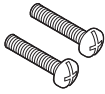

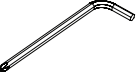


O: Indicates that the concentration of the substance in all homogeneous materials of the part is below the relevant threshold specified in GB/T 26572.

X: Indicates that the concentration of the substance in at least one of all homogeneous materials of the part is above the relevant threshold specified in GB/T 26572.


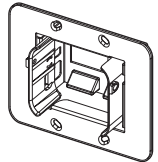
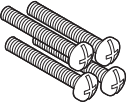

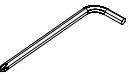


(Replacement and reduction of content cannot be achieved currently because of the technical or economic reason.)

# 箱內物件

## TSC-50-G3

 <p>(1) 5.0 in. TSC-50-G3</p>	 <p>(1) 單組壁掛 安裝支架</p>	 <p>(2) #6-32, 25 mm [1.0 in.] 螺絲</p>	 <p>(2) M2.5 螺絲</p>
 <p>(1) 螺絲刀</p>	 <p>質保聲明</p>	 <p>安全資訊和 監管聲明</p>	

## TSC-70-G3 / TSC-101-G3

 <p>(1) 7.0 in. TSC-70-G3 或 (1) 10.1 in. TSC-101-G3</p>	 <p>(1) 雙組壁掛 安裝支架</p>	 <p>(4) #6-32, 38 mm [1.5 in.] 螺絲</p>	 <p>(2) M2.5 螺絲</p>
 <p>(1) 螺絲刀</p>	 <p>質保聲明</p>	 <p>安全資訊和 監管聲明</p>	

## 簡介

TSC-G3 系列觸控式螢幕控制器將投射電容式多點觸控技術與寬幅高清或全高清 24 位元彩色顯示器相結合。所有 TSC-G3 系列型號都只透過乙太網路 (PoE) 供電, 從而簡化了單線纜安裝。TSC-G3 系列觸控式螢幕控制器可以橫向或縱向操作, 在安裝於牆壁、講臺或類似平面時提供額外的設計彈性。TSC-50-G3 型號設計為安裝在標準的單單元 (單組) 美國或歐洲電箱中, 而 TSC-70-G3 和 TSC-101-G3 型號設計為安裝在標準的雙單元 (雙組) 美國電箱中。每個 TSC-G3 觸控式螢幕控制器型號都配有一個安裝支架, 以適應各種牆內電箱、表面安裝或替代安裝設定。

TSC-G3 系列觸控式螢幕控制器提供符合 NDEF、ISO 和 IEC 標準的無線近場通訊 (NFC), 支援一系列安全、身份驗證和免提或受限觸摸應用。TSC-G3 系列觸控式螢幕控制器提供環境光感測器, 可根據環境照明條件設定用於管理面板亮度、屏保實用程式或使用者存取。

TSC-70-G3 和 TSC-101-G3 觸控式螢幕控制器型號包括一個接近檢測感測器, 可設定為管理面板存取或根據使用者存在和/或房間佔用情況觸發事件或功能。這兩種型號都提供具有使用者可程式設計 24 位元彩色投影的複雜 RGB LED, 可透過 QSC 的 Q-SYS Designer 軟體工具進行設定。為了拓展功能, 還包括一個 USB C 型埠。

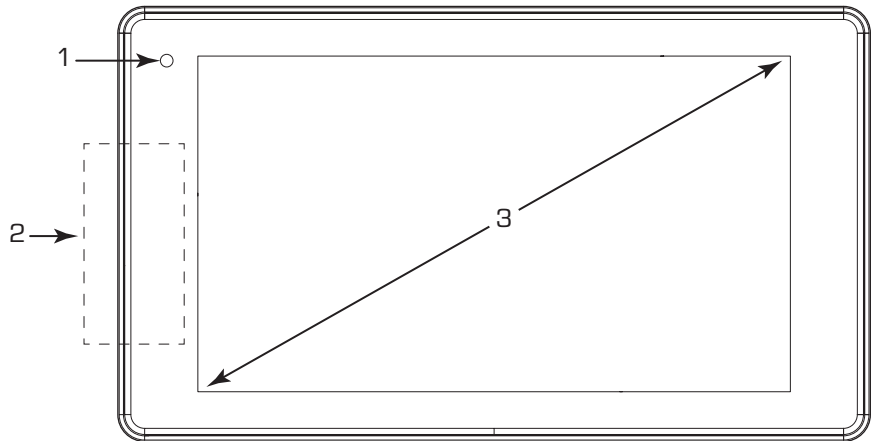
TSC-G3 系列桌面支架配件適用於所有型號的 TSC-G3 觸控式螢幕控制器。

# TSC-50-G3 功能

有關 TSC-G3 系列規格表, 請參閱 [qsc.com](http://qsc.com)。

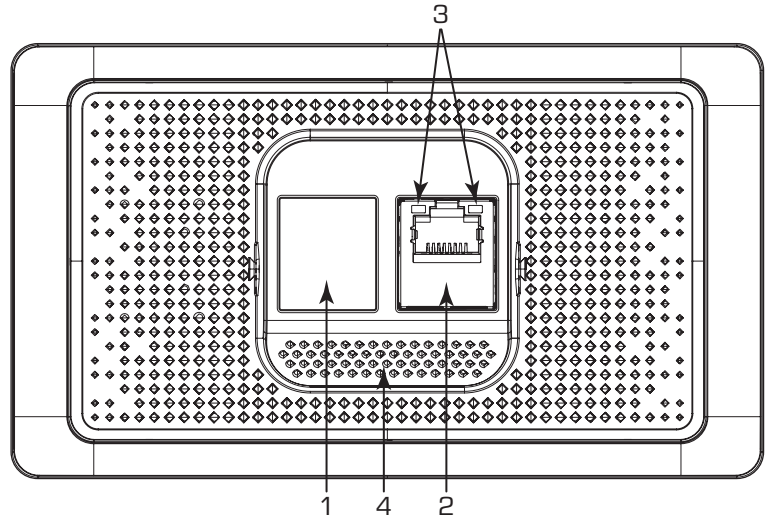
## 前面板

1. 環境光感測器
2. NFC 天線
3. 5 in. 1280 x 720 顯示器



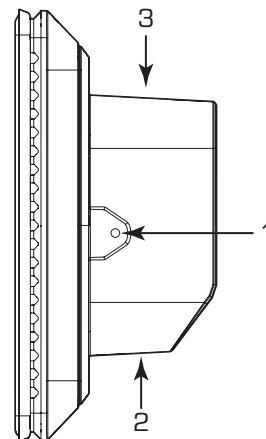
## 後面板

1. 對接磁鐵
2. RJ45, PoE/+ in
3. LAN LED
  - 左: 連結/活動
  - 右: 速度
4. 排氣孔



## 設定檔

1. 壁裝支架的安裝點
2. 監管標誌
3. 型號標識

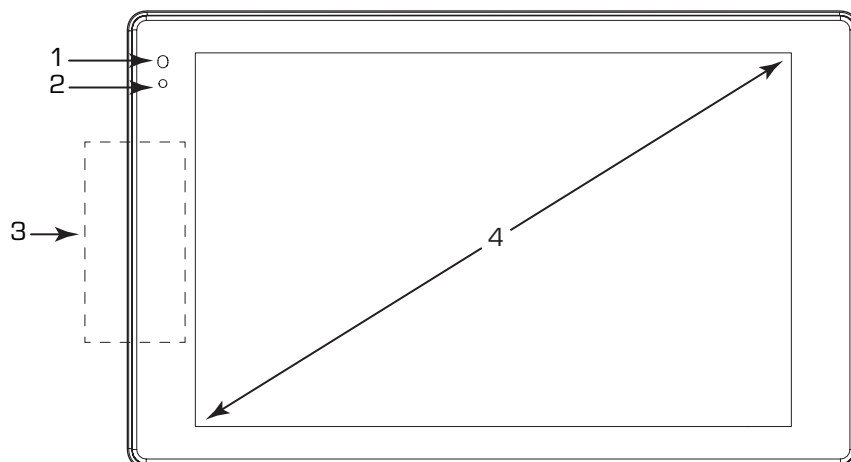


# TSC-70-G3 / TSC-101-G3 功能

有關 TSC-G3 系列規格表, 請參閱 [qsc.com](http://qsc.com)。

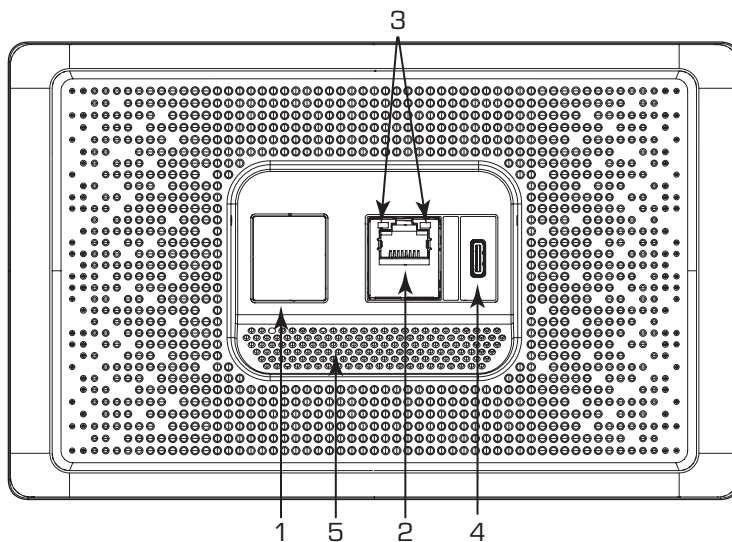
## 前面板

1. 環境光感測器/接近感測器
2. 紅外線
3. NFC 天線
4. 7in. 1280 x 800 顯示器 (TSC-70-G3) 或 10.1 in. 1920 x 1200 顯示器 (TSC-101-G3)



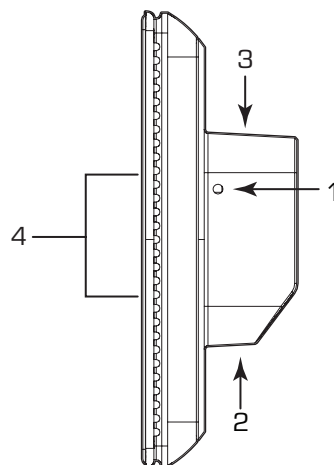
## 後面板

1. 對接磁鐵
2. RJ45, PoE/+ in
3. LAN LED
  - 左: 連結/活動
  - 右: 速度
4. USB C 型
5. 排氣孔



## 設定檔

1. 壁裝支架的安裝點
2. 監管標誌
3. 型號標識
4. 可程式設計 RGB LED





## 可程式設計 RGB LED

TSC-70-G3 和 TSC-101-G3 觸控式螢幕控制器包括可程式設計 RGB LED, 分為兩個燈條, 分別位於觸控式螢幕控制器顯示幕的兩側。關於可程式設計 RGB LED 位置, 請參考本文件中的設定檔屬性。每個燈條由四個 24 位高亮度 RGB (紅綠藍) LED 元件組成。LED 元件可以單獨設定, 也可以透過 Q-SYS Designer 軟體設定為一組。

## 感測器

- 所有 TSC-G3 系列觸控式螢幕控制器型號都包括一個環境光感測器 (ALS)。當觸控式螢幕控制器處於正常橫向時, 感測器位於顯示器周圍的左上角邊框。ALS 始終處於啟用狀態, 並生成與環境光強度成比例的數值。燈光強度越大 (亮度越高), 產生的數值越大。Q-SYS Designer 軟體工具可用於設定 ALS 相關功能。
- TSC-70-G3 和 TSC-101-G3 觸控式螢幕控制器包括接近檢測感測器。當觸控式螢幕控制器處於正常橫向時, 感測器位於顯示器周圍的左上角邊框。接近感測器始終處於啟用狀態, 並產生與附近物體檢測成比例的數值。檢測到離感測器更近的物體會產生更大的數值。敏感度適用於感測器前方 0.5 米範圍內的物體。Q-SYS Designer 軟體工具可用於設定接近相關功能。

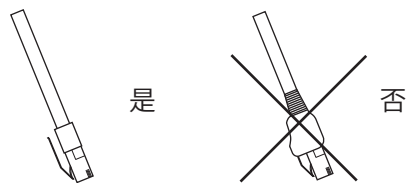
## NFC (近場通訊)

TSC-G3 系列觸控式螢幕控制器包括一個 NFC 驅動器/閱讀器, 符合許多 ISO 和 IEC 標準, 也支援自訂協定。目前對 TSC-G3 系列觸控式螢幕控制器的支援包括掃描、檢測和讀取被動目標。TSC-G3 系列觸控式螢幕控制器支援符合 ISO/IEC 14443A 標準的 2 類標籤 (T2T), 包括具有 NTAG21x 系列 IC 的 MIFARE Classic 和 MIFARE Ultralight 標籤。受支援的標籤可在市場上以各種外形和儲存容量獲得。Q-SYS Designer 軟體工具可設定為顯示/呈現標籤屬性和標識 (UID) 以及非加密標籤的資料內容類別型或記錄類型。

要啟動讀取事件, 請將相容且受支援的 T2T 目標保持在 TSC-G3 系列觸控式螢幕控制器的 NFC 天線上約 1 至 3 秒。有關天線位置, 請參閱本文件中的前面板屬性。

## 電纜要求

LAN 電纜必須是符合 ANSI/TIA-568 標準的非遮罩雙絞線 (UTP), 額定等級為 6 或更高 (CAT-6)。由於電氣盒或桌面支架空腔內的空間和彎曲半徑有限, LAN 電纜應無保護套或覆蓋電纜插頭和/或彈簧鎖/釋放卡舌的模制應力消除裝置。



## 安裝

TSC-G3 系列觸控式螢幕控制器專為安裝在新施工的電箱中而設計。在這種情況下, 新工程施工是指安裝在牆壁後面的電箱, 其中所有電纜 (例如 LAN 電纜) 都在牆後空間內佈線。雖然 TSC-G3 系列可以安裝在表面安裝的電箱或低壓環 (也就是舊的工作結構或支架) 中, 但這樣做可能會影響安裝美觀, 並會使觸控式螢幕控制器無法平放在牆面上。

第 10 頁至第 12 頁的程序描述了將 TSC-G3 系列觸控式螢幕控制器安裝到新工程施工電箱的牆內安裝。

## TSC-50-G3 牆內安裝

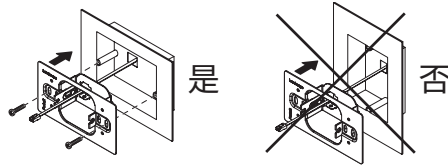
TSC-50-G3 設計用於安裝在北美常見的單組電箱中，以及歐洲可用的圓形電箱中。雖然支援各種單組電箱，但建議使用最小空腔為 18 立方英寸的矩形箱。使用歐洲圓形後箱安裝時，箱深建議不小於 60mm。



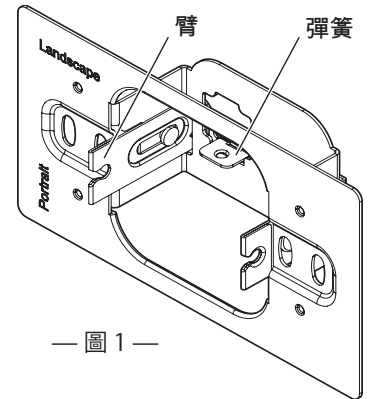
重要資訊!: 在安裝之前驗證您選擇的電箱的適用性，包括 LAN 電纜佈線。



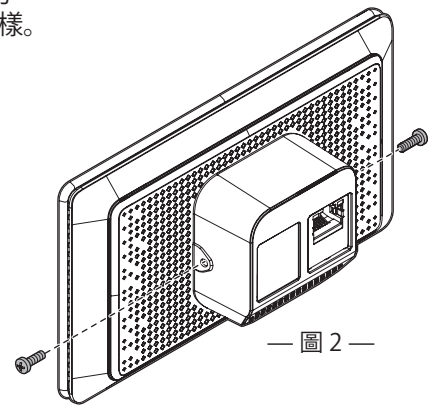
重要資訊!: 電箱安裝的方向必須與 TSC-50-G3 壁裝支架的方向一致。



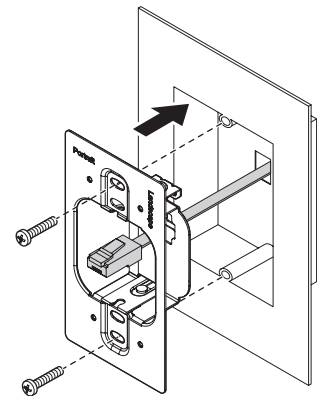
1. 將滑動臂向前推，使彈簧機構鎖定到位，準備安裝 TSC-50-G3 壁裝支架。見 — 圖 1。
2. 將兩個 M2.5 螺絲安裝到觸控式螢幕控制器的側面，為 TSC-50-G3 的安裝做好準備。將螺絲擰大約 1/2 圈，以便在每個螺絲頭和觸控式螢幕控制器一側之間留出足☐的空間，以容納壁裝支架臂。見 — 圖 2。
3. 確保 LAN 電纜有足☐的長度，以提供適當的應力消除。
4. 將 LAN 電纜穿過壁裝支架中的電纜開口。見 — 圖 3。
5. 將壁裝支架與電箱對齊，並使用附帶的 #6-32 螺絲安裝。縱向安裝時，壁裝支架的左上角必須顯示「縱向」字樣。橫向安裝時，壁裝支架的左上角必須顯示「橫向」字樣。見 — 圖 3



— 圖 1 —



— 圖 2 —



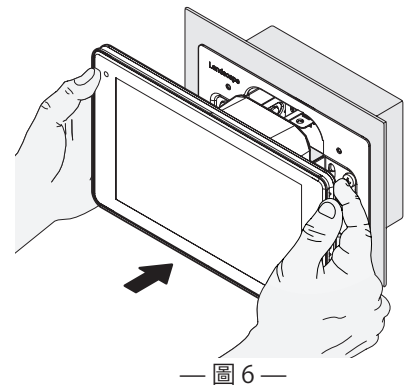
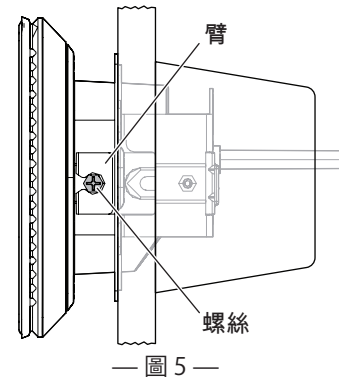
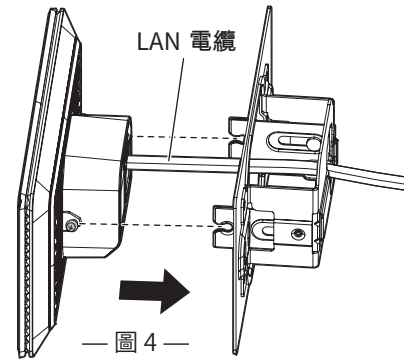
— 圖 3 —



注意: 圓形後箱或備用安裝支架不提供螺絲。

## TSC-50-G3 牆內安裝 (續)

- 將 LAN 電纜連線到 TSC-50-G3 後面板 RJ45。見 — 圖 4。
- 將觸控式螢幕控制器滑動到壁裝支架臂上, 使觸控式螢幕控制器上的每個螺絲的頭部位於沉頭槽內的臂的外側。使用提供的螺絲刀固定螺絲。見 — 圖 5。
- 使用雙手放在觸控式螢幕控制器的任一側, 將觸控式螢幕控制器組件推入壁裝支架, 直到單元上的磁鐵與壁裝支架對接。見 — 圖 6。必須小心避免損壞臂或彈簧機構。請勿過度用力。如果有明顯的阻力, 請停止! 將觸控式螢幕控制器向前拉並確保臂筆直 (完全向前拉), 並在嘗試將組件推入壁掛式支架之前確保 LAN 電纜不會礙事。



## TSC-70-G3 和 TSC-101-G3 牆內安裝

TSC-70-G3 和 TSC-101-G3 設計用於安裝在北美常見的雙組電箱中。儘管此處未記錄這些替代解決方案的安裝程序，但可容納具有類似安裝孔位置各種備用電箱和支架。建議使用最小空腔為 34 立方英寸的雙組矩形箱。



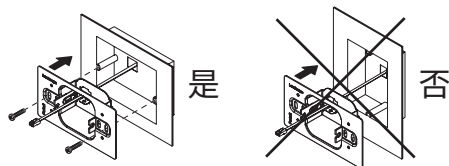
**重要資訊!** 在安裝之前驗證您選擇的電箱的適用性，包括 LAN 電纜佈線。



**注意:** 壁裝支架上電箱螺絲的沉孔靠近上、下邊緣。給牆壁開口時必須小心，以確保壁裝支架周圍沒有明顯間隙。牆壁開口的垂直尺寸可能取決於所選的電箱，但應盡可能小。



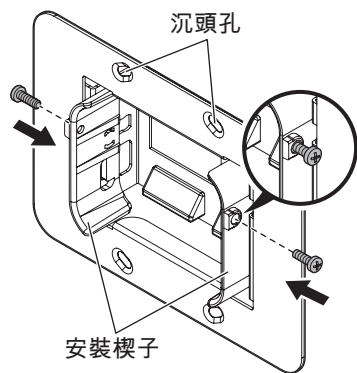
**注意:** 電箱安裝的方向必須與 TSC-70-G3/TSC101-G3 壁裝支架的方向一致。



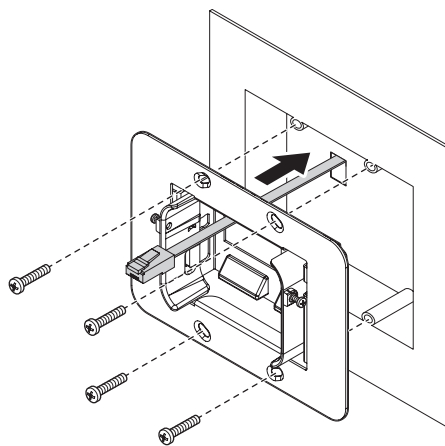
1. 透過向前拉兩個塑膠安裝楔子，直到它們鎖定到位，準備壁裝支架以進行安裝。然後將兩個 M2.5 螺絲稍微擰進每個安裝楔子上的黃銅外掛程式中。僅將螺絲擰整整一圈。確保螺絲的螺紋端不穿過與觸控式螢幕控制器配套的塑膠安裝楔子的內側。見 — 圖 7。
2. 確保 LAN 電纜有足☐的長度，以提供適當的應力消除。
3. 將 LAN 電纜穿過壁裝支架中的電纜開口。見 — 圖 8。
4. 將壁裝支架與電箱對齊，並使用附帶的 #6-32 螺絲安裝。見 — 圖 8。



**注意:** 備用安裝支架或後箱不提供螺絲。

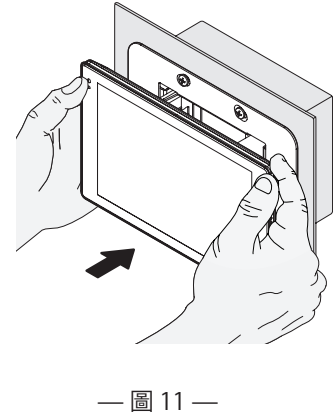
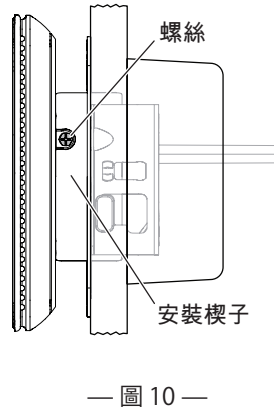
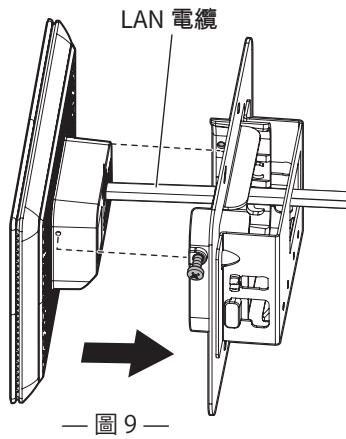


— 圖 7 —



— 圖 8 —

5. 將 LAN 電纜連線到 TSC-70-G3 或 TSC-101-G3 後面板 RJ45。
6. 將觸控式螢幕控制器放置在壁裝支架的兩個安裝楔子之間, 使安裝到楔子中的螺絲與觸控式螢幕控制器兩側的螺紋孔對齊。見 — 圖 9。用附帶的螺絲刀擰緊每個楔子上的螺絲, 固定觸控式螢幕控制器。見 — 圖 10。
7. 使用雙手放在觸控式螢幕控制器的任一側, 將觸控式螢幕控制器組件推入壁裝支架, 直到單元上的磁鐵與壁裝支架對接。見 — 圖 11。如果觸控式螢幕控制器的後部與壁裝支架的正面不齊(如果可見間隙), 則用雙手將元件拉出, 然後將其推回壁裝支架中。確保元件未以一定角度推入。由於安裝楔子「楔入」壁裝支架以提供牢固配合的方式, 這可能需要多次嘗試以使元件完全就位。





## 保修

如需 QSC 有限保固單的副本, 請瀏覽 QSC, LLC 的網站:[www.qsc.com](http://www.qsc.com)。

## QSC 自助入口網站

閱讀知識庫文章和討論, 下載軟體和固件, 檢視產品文件和訓練視訊, 並建立支援案例。

<https://qscprod.force.com/selfhelpportal/s/>

## 客戶支援部門

如需瞭解技術支援部門和客戶服務部門的資訊(包括其電話號碼和工作時間), 請參閱 QSC 網站上的聯絡我們頁面。

<https://www.qsc.com/contact-us/>