

Q-SYS™

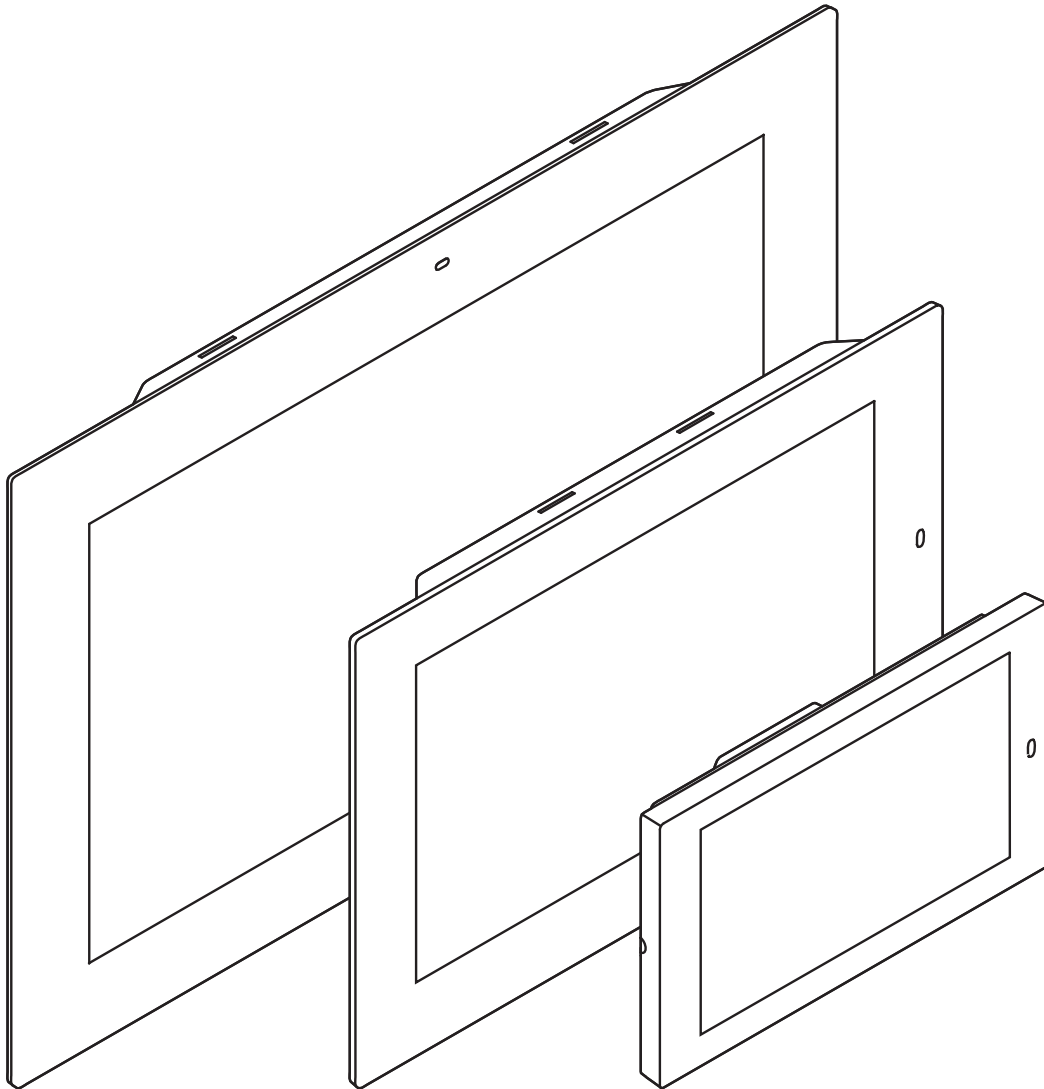
QSC®

ハードウェア・ユーザーガイド

TSC-116W-G2 タッチスクリーン・コントローラー

TSC-80W-G2 タッチスクリーン・コントローラー

TSC-55W-G2 タッチスクリーン・コントローラー



TD-001553-08-A1



記号の説明

用語「警告!」は、作業者の安全に関する指示です。これらの指示に従わないと、怪我をしたり、死に至る可能性があります。

用語「注意!」は、物理的な機器への損傷の可能性に関する指示です。これらの指示に従わないと、保証の対象とならない機器への損傷が生じる可能性があります。

用語「重要!」は、手順を遂行するための重要な指示または情報です。

用語「注記」は、役に立つ付加情報です。



注記: 三角形の中の矢印記号の稲妻マークは、絶縁されていないため感電する恐れがある「危険な」電圧が製品内部に存在することをユーザーに対して注意喚起しています。



注記: 三角形の中の感嘆符は、マニュアル内において、安全性および操作と保守整備に関する重要な指示があることをユーザーに対して注意喚起しています。



安全性に関する重要な指示



1. これらの指示を読んでください。
2. これらの指示を守ってください。
3. すべての警告に従ってください。
4. すべての指示に従ってください。
5. この装置を水の近くで使用しないでください。
6. 乾いた布のみを使って清掃してください。
7. 換気口をふさがないようにください。メーカーの指示に従って取り付けを行なってください。
8. 熱を発生するラジエーター、ヒートレジスター、ストーブ、その他の器具（アンプを含む）などの熱源の近くに設置しないでください。
9. メーカー指定の付属品／アクセサリのみを使用してください。
10. すべての整備は、資格を持つ整備士に依頼してください。
11. 現地のすべての適用基準に従ってください。
12. 物理的な機器の設置に関して懸念や疑問が生じた場合は、認可を受けた専門技術者に相談してください。

FCC声明



注記: 本機は、FCC規則第15部に従って、クラスBのデジタル装置の制限に準拠していることが試験によって確認されています。



注記: これらの制限は、住宅地域に設置する際に、有害な障害から適切に防護することを意図しています。本機は、無線周波数エネルギーを発生、使用、放射し、指示に従って設置、使用しないと、無線通信に重大な干渉を引き起こすことがあります。しかしながら、特定の設置において干渉が発生しないことを保証するものではありません。本機の電源をオン／オフにすることで、本機がラジオやテレビの受信に重大な干渉を引き起こすことが判明した場合、ユーザーは次の手段の1つあるいは複数を行い、干渉をなくすようにしてください。

- 受信アンテナの向きや場所を変える。
- 本機と受信機の距離を広げる。
- 受信機が接続されている電気回路とは別の電気回路のコンセントに本機を接続する。
- 販売店または経験豊富なラジオ／テレビ技術者に相談する。

RoHS声明

Q-SYS TSC-G2 series製品は、欧州指令2011/65/EU - 特定有害物質使用制限 (RoHS) に準拠しています。

Q-SYS TSC-G2 series製品は、「中国RoHS」指令GB/T26572に準拠しています。以下の表は、中国およびその区域で製品を使用するためのものです：

| Q-SYS TSC-55W-G2、TSC-80W-G2、TSC-116W-G2系列、 | | | | | | |
|--|-------------------------------|-----------|-----------|-----------------|---------------|-----------------|
| 部件名称 (部品名) | 有毒有害物质或元素 (有毒または有害物質および元素) | | | | | |
| | 铅 (Pb) | 铅 (Hg) | 镉 (Cd) | 六价铬 (Cr(vi)) | 多溴联苯 (PBB) | 多溴二苯醚 (PBDE) |
| 电路板组件 (PCBアセンブリ) | X | O | O | O | O | O |
| 机壳装配件 (シャーシアセンブリ) | X | O | O | O | O | O |

本表格依据SJ/T 11364的规定编制。(この表は、SJ/T 11364の制限に従って作成されています。)
 O: 表示该有害物质在该部件所有均质材料中的含量均在 GB/T 26572 规定的限量要求以下。
 O: 該当部品の等質の材料すべてにおいて該当物質の濃度が、GB/T 26572が規定する関連閾値よりも低いことを示しています。
 X: 表示该有害物质至少在该部件的某一均质材料中的含量超出 GB/T 26572 规定的限量要求。
 X: 該当部品の等質材料のうち、少なくともいずれか一つにおいて、該当物質の濃度が、GB/T 26572が規定する関連閾値よりも高いことを示しています。
 (目前由于技术或经济的原因暂时无法实现替代或减量化) (内容物の交換および減量は、技術的または経済的な理由により、現在実現できません。)

保証

For a copy of the QSC Limited Warranty, visit the QSC, LLC., website at www.qsc.com

Para una copia de la Garantía Limitada de QSC, visite el sitio web de QSC, LLC., en www.qsc.com

Pour obtenir une copie de la garantie limitée de QSC, visitez le site de QSC, LLC. à www.qsc.com

Besuchen Sie die Webseite von QSC, LLC. (www.qsc.com) um eine Kopie der beschränkten Garantie von QSC zu erhalten.

如果您想要 QSC 有限保修的複印本, 請造訪 QSC 音頻產品的網站 www.qsc.com

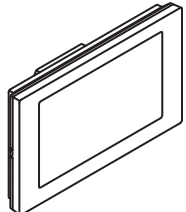
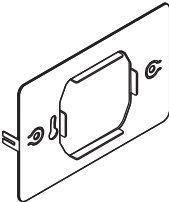
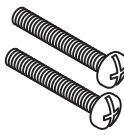


Для получения копии ограниченной гарантии QSC посетите веб-сайт QSC, LLC., расположенный по адресу www.qsc.com.

للحصول على نسخة من الضمان المحدود الخاص بـQSC، قم بزيارة الموقع الإلكتروني لشركة QSC للمنتجات الصوتية على www.qsc.com

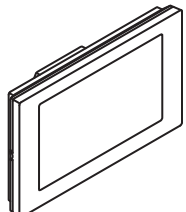
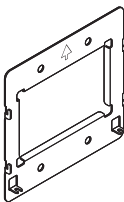
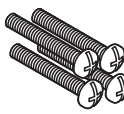
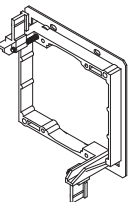
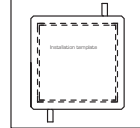
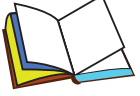
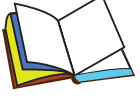
QSC限定保証の複製には、QCSのウェブサイトwww.qsc.comにアクセスしてください。

パッケージの内容

TSC-55W-G2

| | | |
|--|--|--|
|  <p>TSC-55W-G2タッチスクリーン・コントローラー</p> <p>1</p> |  <p>ユニバーサル壁取り付けブラケット</p> <p>1</p> |  <p>ねじ (#6-32, 25mm)</p> <p>2</p> |
|  <p>QSC限定保証 TD-000453</p> <p>1</p> |  <p>安全情報および規制に関する声明TD-001510</p> <p>1</p> | |

TSC-80W-G2 / TSC-116W-G2

| | | | |
|---|--|---|---|
|  <p>TSC-80W-G2またはTSC-116W-G2タッチスクリーン・コントローラー</p> <p>1</p> |  <p>壁取り付けブラケット</p> <p>1</p> |  <p>ねじ (#6-32, 25mm)</p> <p>4</p> |  <p>表面取り付けリング</p> <p>1</p> |
|  <p>取り付けテンプレート</p> <p>1</p> |  <p>安全情報および規制に関する声明TD-001510</p> <p>1</p> |  <p>QSC限定保証 TD-000453</p> <p>1</p> | |

説明

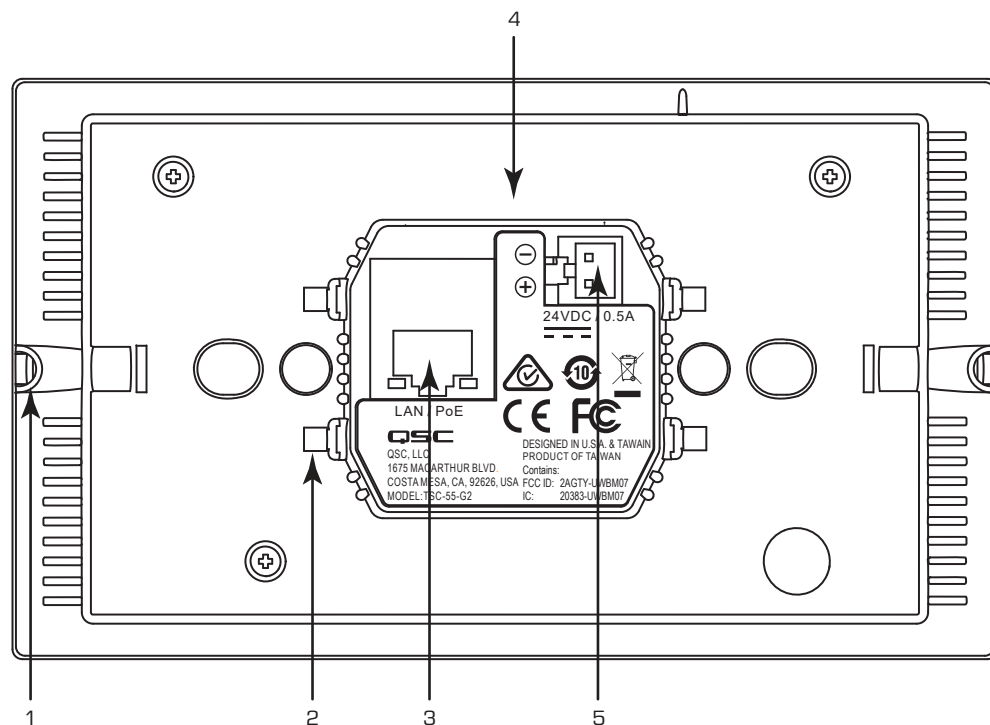
このTSC-G2 seriesタッチスクリーン・コントローラーは、容量性LCDタッチ技術、高解像度ディスプレイ、そしてパワー・オーバー・イーサネット (PoE) を組み合わせ、簡略化された単一ケーブルによる設置を可能にしました。本製品は、そのデザインの柔軟性により、TSC-G2 series縦向きまたは横向きの両モードで使用することができ、壁、書見台または同様の平たい表面に設置することができます。TSC-55W-G2は、米国またはヨーロッパの電源ボックスに取り付けるように設計されています。TSC-80W-G2およびTSC-116W-G2取り付けブラケットは、米国NEMA規準を満たすように設計されています。ただし、さまざまな取り付け方に対応できるように、複数の取り付け用ハードウェアが付属されています。

特徴TSC-55W-G2

リアパネル

図1を参照してください。

1. 安全固定／
取り付けねじ (2x)
2. 取り付けクリップ (4x)
3. RJ45 – Q-LAN / PoE
4. USBポート (非表示) は現在
非アクティブ
5. 24VDC外部電源の接続 (電
力供給装置は含まれていま
せん。「仕様」ページ13を
参照してください。)

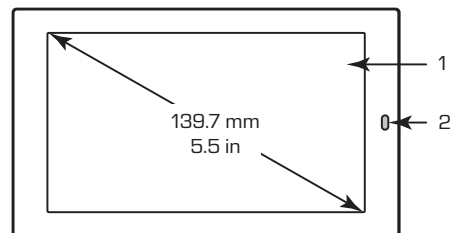


— 図 1 —

フロントパネル

図2を参照してください。

1. 表示画面、対角5.5インチ
(139.7 mm)
2. 光/モーション検出器 - 現在
非アクティブ

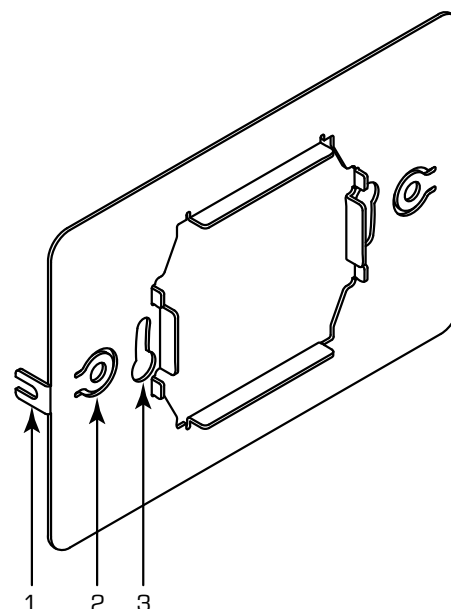


— 図 2 —

ユニバーサル壁取り付けブラケット

図3を参照してください。

1. 安全ロックタブ (x2)
2. US標準規格のシングルギャングの電源ボックスに対応した取り付け穴、ねじ (#6-32、2.5 mm) 付属
3. ヨーロッパ標準規格のシングルギャングの電気ボックスに対応した取り付け穴。ねじは付属されていません。



— 図 3 —

表面取り付け設置TSC-55W-G2



注記: TSC-55W-G2を取り付けることはできません。ジャンクションボックスが縦向きときは横向きとなり、逆の場合は、逆向きになります。

次の手順では、プリインストールされた電気ボックスを縦向きに使用します。表示方向はQ-SYS Designerで管理します。

図4を参照してください。

1. Q-LANケーブル (3) (CAT-6 / RJ-45) が適切なストレスリリーフを行うのに十分な長さの面 (2) に取り付けられていることを確認します。
2. ケーブルを、電気ボックス (1) のケーブル開口部の1つ、また、取り付けブラケット (4) の中心部に通してください。
3. 壁と逆方向を向く安全固定タブ (5) と取り付けブラケットを電気ボックスに揃えます。
4. 付属のねじ (6) を使用して、取り付けブラケットを電気ボックスに固定します。



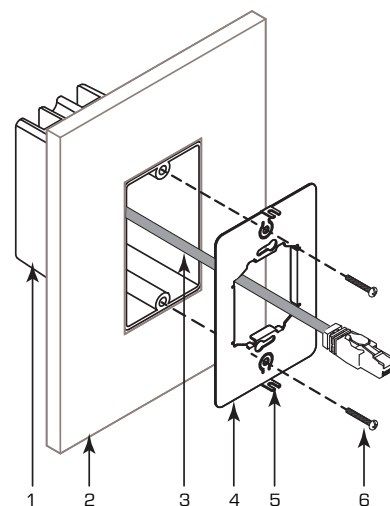
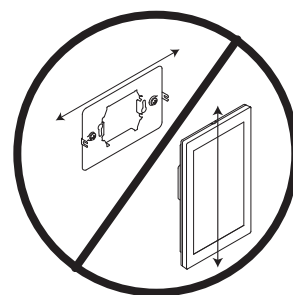
注記: 円形の電気ボックスを使用する場合、取り付けブラケットを電気ボックスに固定するねじは同封されていません。

図5を参照してください。

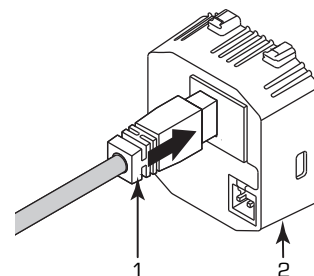
5. Q-LANケーブル (RJ45) (1)をTSC (2) の背面にあるレセプタクルに接続します。

図6を参照してください。

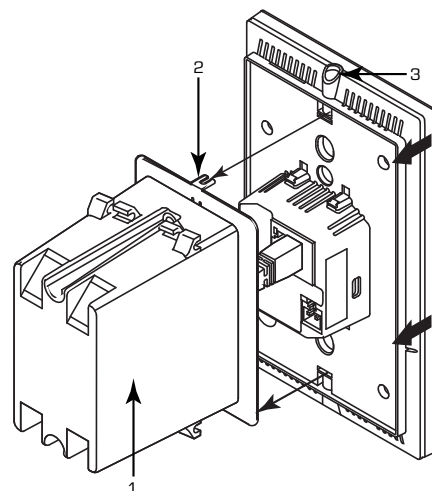
6. Phillipsプラスドライバ (#0) を使って、TSCの両端の固定ねじ (3) をゆるめます。
7. 余分なケーブルを電気ボックス (1) に慎重に入れ、またTSCを取り付けブラケット (2) に装着します。ユニットが適切に装着されると、カチッと音がします。
8. Phillipsプラスドライバ (#0) を使って、TSCの両端を固定ねじ (3) で締めます。



— 図 4 —



— 図 5 —



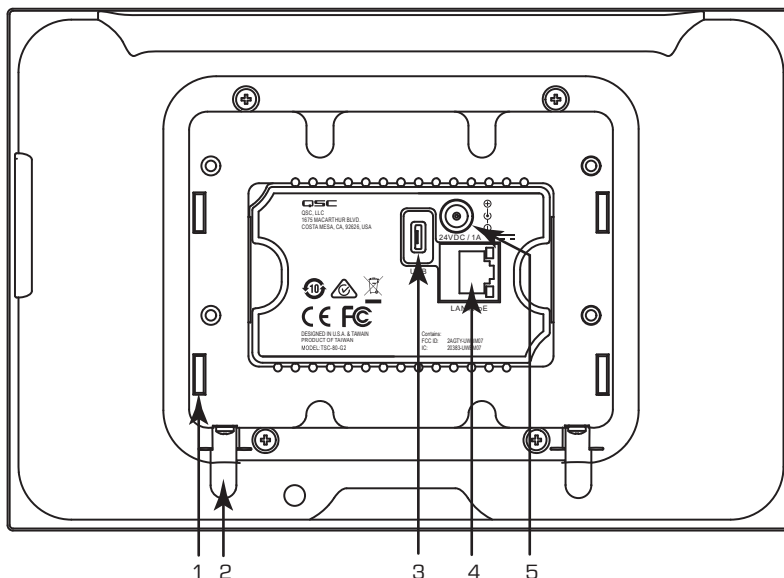
— 図 6 —

特徴TSC-80W-G2 / TSC-116W-G2

リアパネル

図7を参照してください。

1. ブラケット・フック・スロット (4x)
2. 固定／取り付けねじ (2x)
3. USB接続 - この時点では使用されていません
4. RJ45 - Q-LAN / PoE
5. 24VDC外部電源の接続(この電力供給装置は含まれていません。「仕様」ページ13を参照してください。)



— 図 7 —

フロントパネル

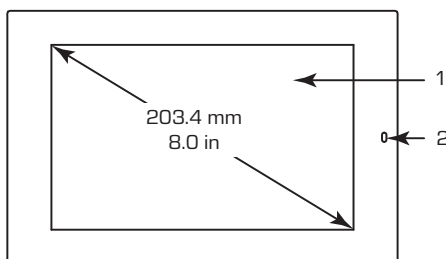
図8と図9を参照してください。

1. 表示画面 (203.4mmで8.0) / (294.6mmで11.6)
2. 光/モーション検出器 - 現在非アクティブ

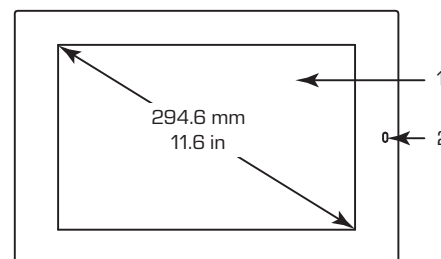
壁取り付けブラケット

図10を参照してください。

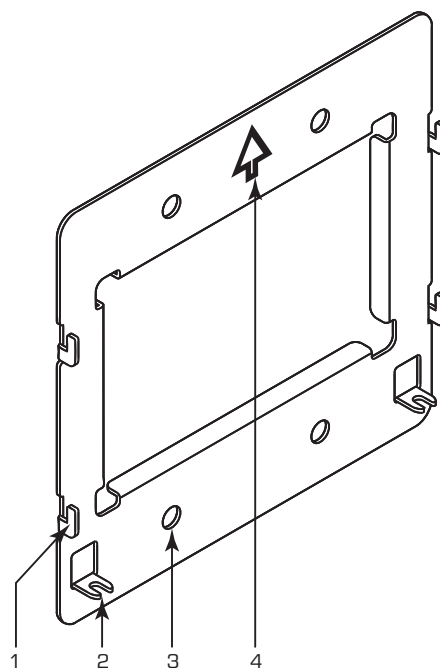
1. ブラケットフック (4x)
2. 安全ロックタブ (x2)
3. 米国規格のダブルギャングの電気ボックス、表面取り付けリング、または適切なNEMAボックス用の取り付け穴 (4x)。ねじ (#6-32、25 mm) 付属
4. 上向き矢印



— 図 8 — TSC-80W-G2



— 図 9 — TSC-116W-G2



— 図 10 —

表面取り付け設置 TSC-80W-G2 / TSC-116W-G2

壁取り付けブラケットは、米国標準ダブルギヤングのジャンクションボックスと既存の設備に縦向きあるいは横向き方向に取り付けるために付属されています。また、ジャンクションボックスのない表面に取り付けるための、表面取り付けリングとテンプレートが付属されています。

次の手順では、横向きに設置されているTSCに表面取り付けリング(付属)を使用します。表示方向はQ-SYS Designerで管理します。

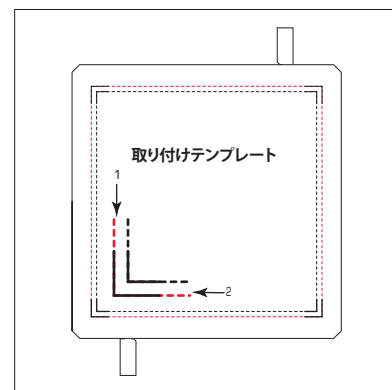
表面取り付けリングを設置する

図11と図12を参照してください。

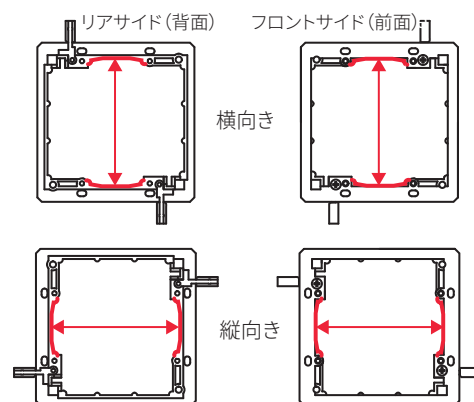
1. スタッドファインダーまたはプローブを使用して、適切な取り付け位置を確認します。TSCの本体が、外壁側から見た際に、出入口、廊下、窓などからはみ出ていないことを確認してください。次の通りに位置決めをします：
 - 横向き - TSC-80W-G2では最低1.5 in (38.1 mm)、TSC-116W-G2では最低3.5 in (88.9 mm) の隙間がテンプレートの両側にあること。
 - 縦向き - TSC-80W-G2では最低1.5 in (38.1 mm)、TSC-116W-G2では最低3.5 in (88.9 mm) の隙間がテンプレートの前後にあること。
2. 図11に示すようにテンプレートのテキストが縦の場合は、テンプレートは横向き方向です。テンプレートを希望の向きに壁に取り付けます。
3. 鋭利なナイフを使用して、テンプレートのスロットの外側の端に沿って切断します。図11 (1) および (2) を確認してください。
4. テンプレートを外し、開口部を切り取ってください。開口部は4 in x 4 in (101.6 mm x 101.6 mm) 以下とします。
5. 曲線(図12で赤い部分)を参照し、表面取り付けリングの方向を正しく設定します。
 - 横向きモード - 基準点は垂直です。
 - 縦向きモード - 基準点は水平です。

図13を参照してください。

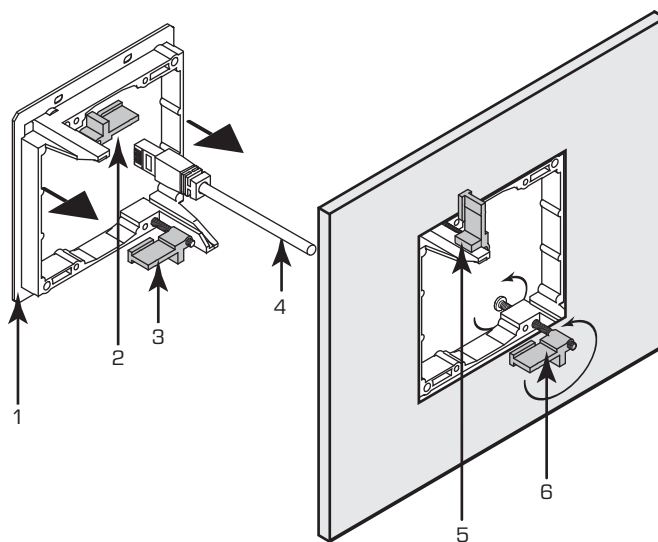
6. Q-LANケーブル (4) が適切なストレスリリーフを行うのに十分な長さの壁や台などに設置されていることを確認します。
7. ケーブルを壁から外して、表面取り付けリング (1) を通します。
8. ドッグイヤー (2) と (3) が折り畳まれていることを確認し、リングを挿入するときに壁にぶつからないようにします。
9. 壁に取り付けられた穴に表面取り付けリングを合わせ、開口部にスライドさせます。
10. Phillipsプラスドライバを使って、ドッグイヤーを壁の内側に固定します。ねじを締めるにつれ、ドッグイヤーがクランプ位置 (5) まで垂直回転します。ドッグイヤーの下部がしっかりと締まっていないことが示されています (6)。



— 図 11 —



— 図 12 —

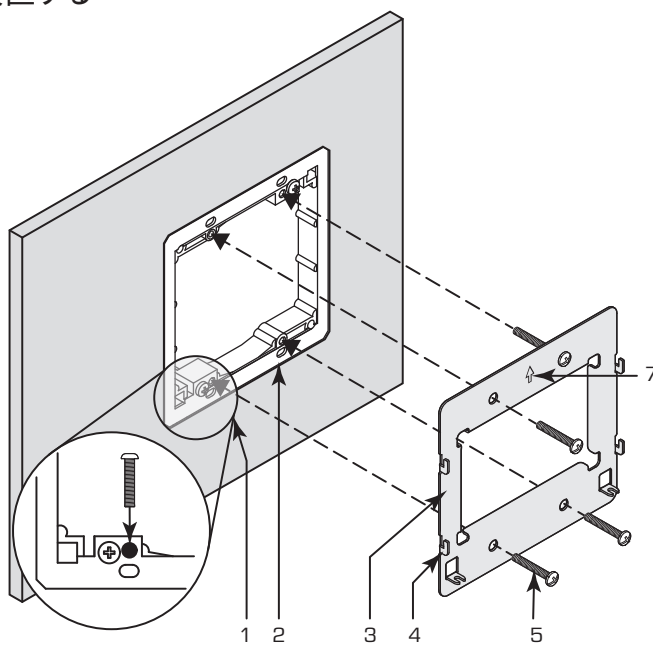


— 図 13 —

TSC-80W-G2 / TSC-116W-G2取り付けブラケットを設置する

図14を参照してください。

1. ブラケットフック (4) が図のように壁から反対側を向いていることを確認します。上向きの矢印 (7) がはっきりと見えること、また上を向いていることを確認します。
2. 取り付けブラケットの開口部からネットワークケーブル (CAT-6 / RJ45) (図示せず) を通します。
3. 取り付けブラケット (3) を表面取り付けリング (2) に取り付けます。ブラケットの位置が適切に合わされると、ブラケットの4つの穴が表面取り付けリングの穴と揃います。取り付けブラケットは、左右にスライドさせても、動いてはいけません。
4. Phillipsプラスドライバーと4本のねじ (5) (付属) を使用して、取り付けブラケット (3) を表面取り付けリング (2) に固定します。拡大図 (1) で詳細を確認してください。取り付けブラケットが表面取り付けリングと密着するまで締めます。過度に締めないでください。

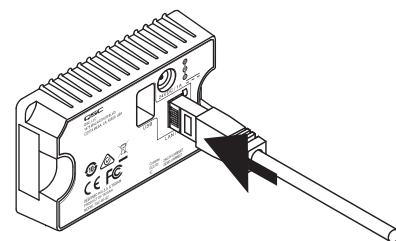


— 図 14 —

TSCを接続して取り付ける。

図15と図16を参照してください。

1. TSCの背面にあるレセプタクルにQ-LANケーブル (RJ45) を接続します。
2. 余分なケーブルを壁に慎重に戻します。

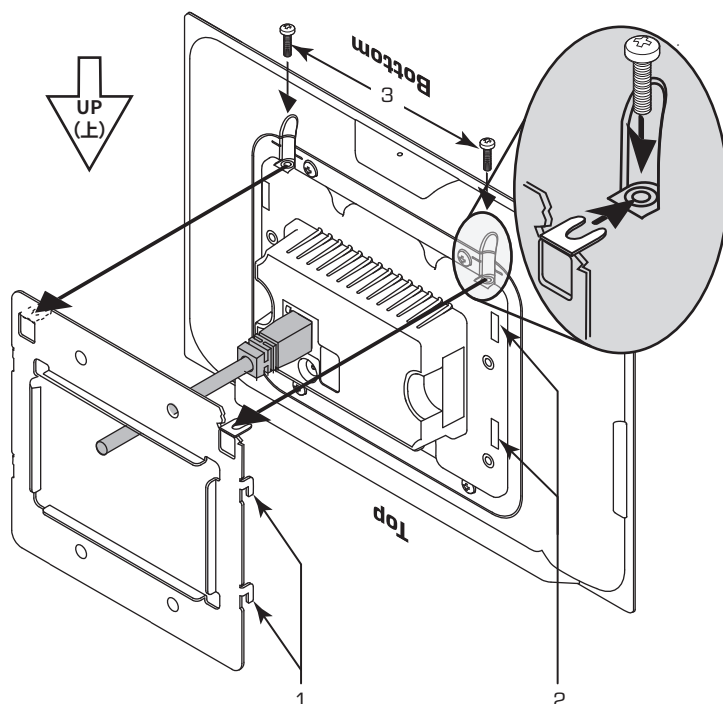


— 図 15 —



注記: 図16のTSCは、固定ねじの取り付けを分かりやすく示すため、**上下反対**に描かれています。

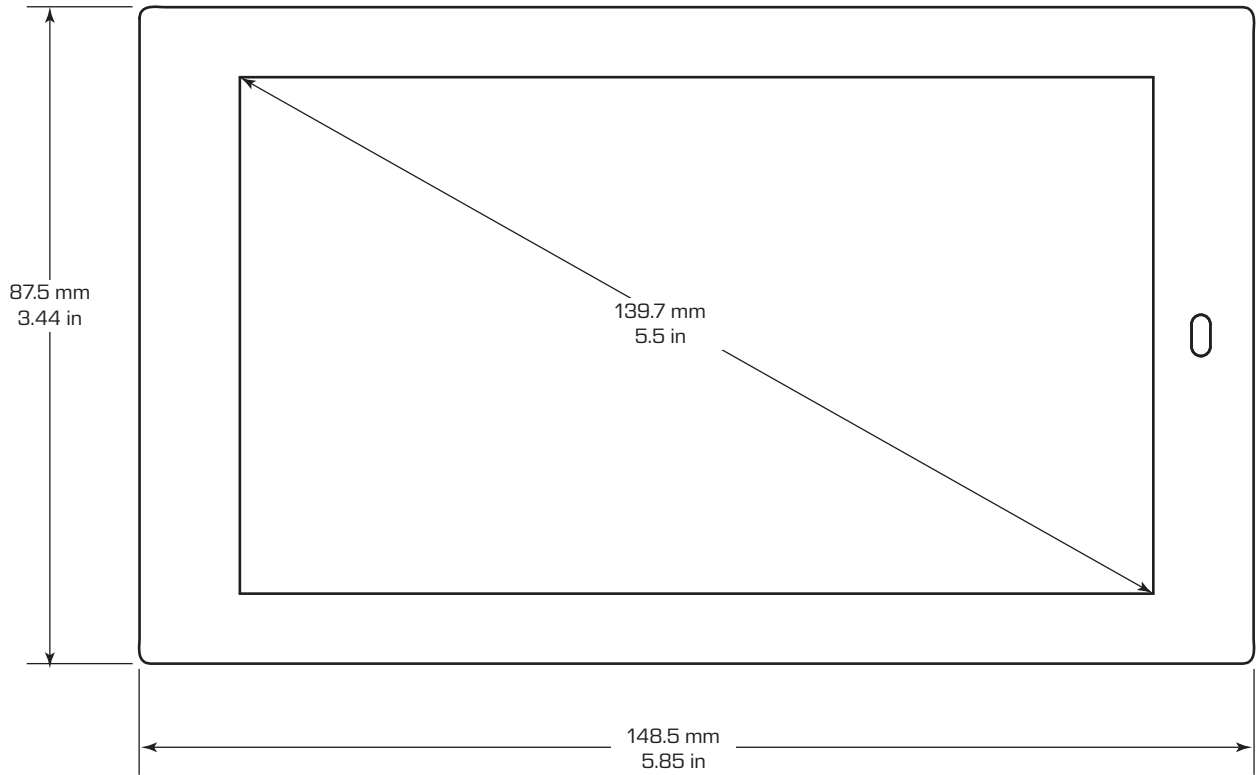
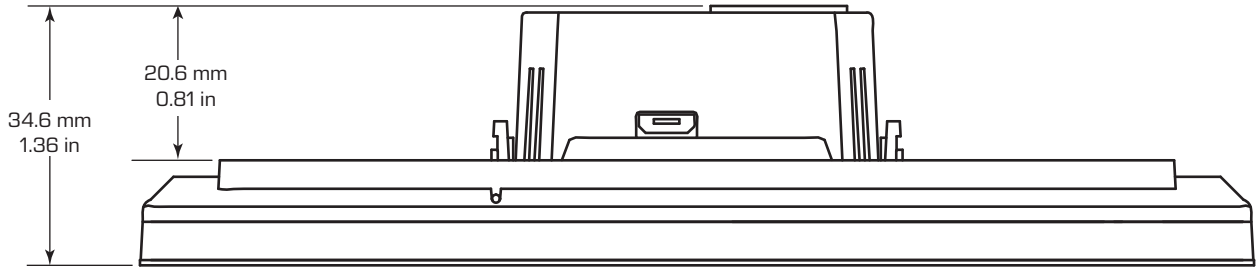
3. Phillipsプラスドライバー (#0) を使って、TSCの両端の固定ねじ (3) をゆるめます。
4. 4つのブラケットフック (1) をTSCの背面にある4つのスロット (2) に合わせます。慎重にTSCスロットをブラケットフックで固定し、フックとスロットを係合させるためにTSCを下方に動かします。TSCは、すべての面の壁に密着していなければなりません。
5. Phillipsプラスドライバー (#0) を使って、TSCの両端を固定ねじ (3) で締めます。



— 図 16 —

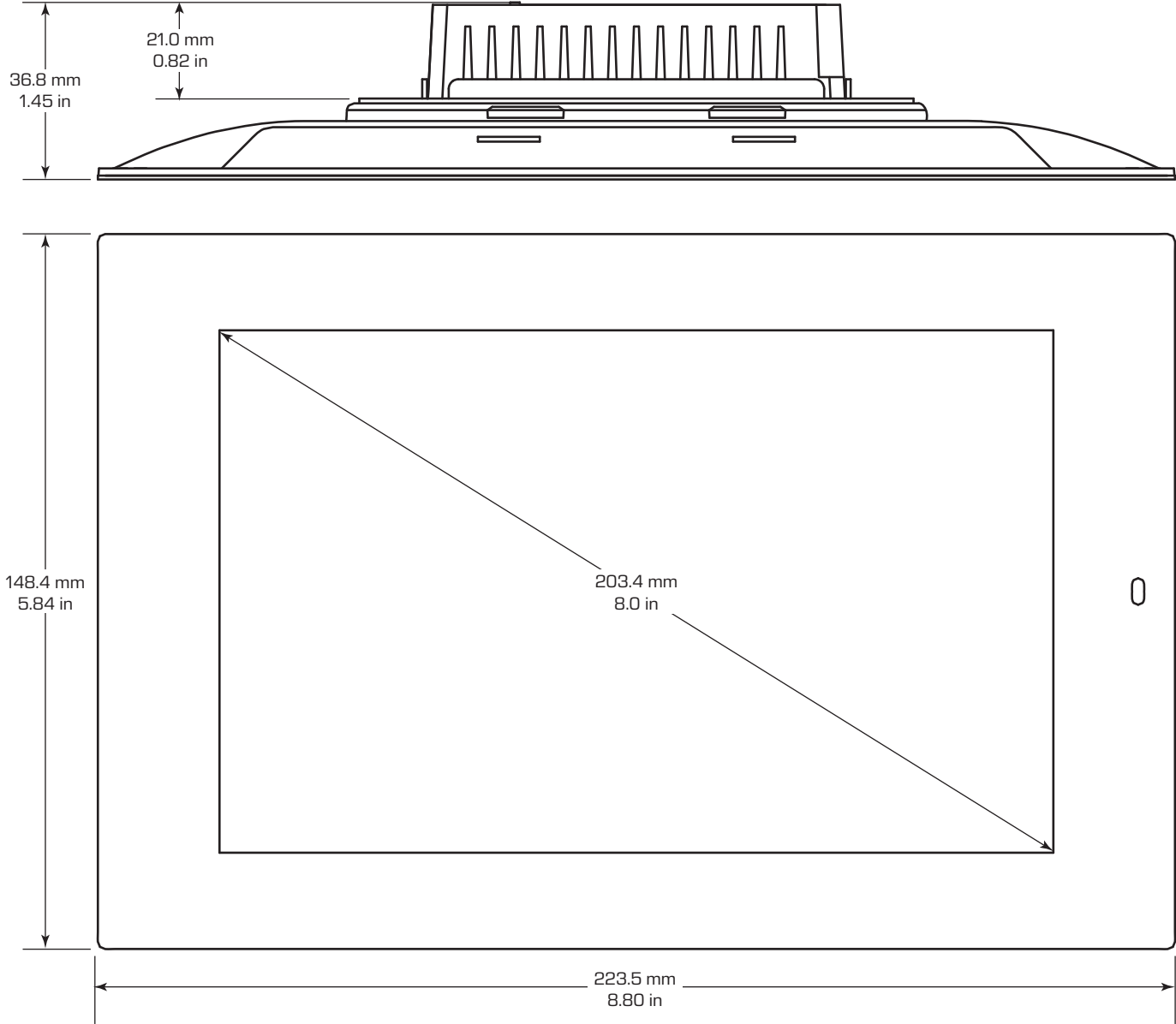
寸法

TSC-55W-G2

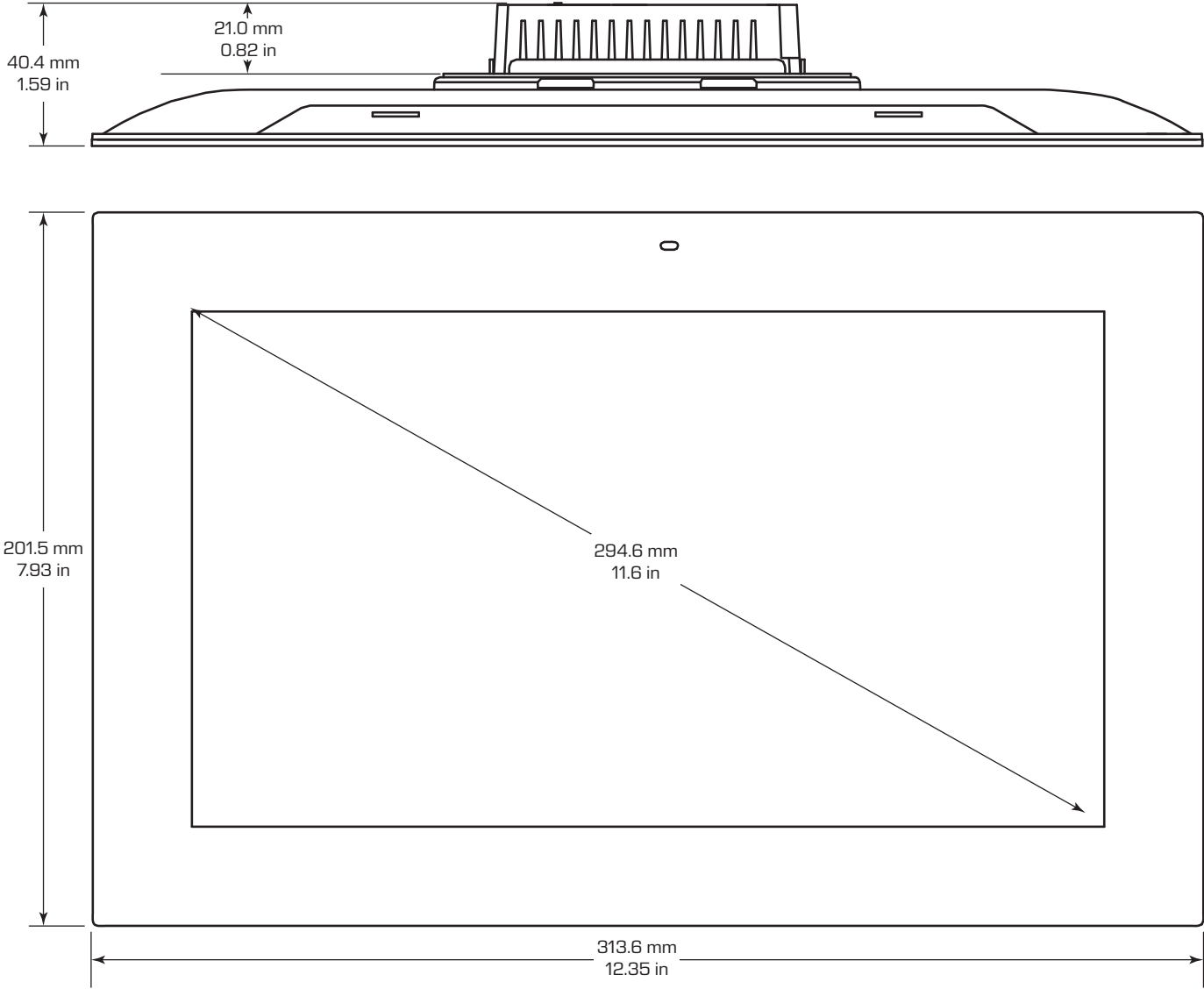


— 図 17 —

TSC-80W-G2.



TSC-116W-G2



— 19 —

仕様

| | TSC-55W-G2 | TSC-80W-G2 | TSC-116W-G2 |
|--------------------------|---|--|-------------------------------|
| 説明 | 容量タッチ画面、インプレーンスイッチング (IPS) 技術、1,670万色 | | |
| ディスプレイ(フロントパネル) | | | |
| 寸法 (HWD) | | | |
| インチ | 5.85 x 3.44 x 1.36 | 8.8 x 5.8 x 1.4 | 12.35 x 7.93 x 1.59 |
| ミリメートル | 148.5 x 87.5 x 34.6 | 223.5 x 148.4 x 36.3 | 313.6 x 201.5 x 40.4 |
| ユーザーインターフェース (対角表示領域) | 5.5" (127 mm) | 8.0" (203 mm) | 11.6" (295 mm) |
| 解像度 | 1280 x 720 | 1280 x 800 | 1920 x 1080 |
| 輝度 | 450ニト | 400ニト | 350ニト |
| パネル方向 | 横向き／縦向き | | |
| リアパネル | | | |
| RJ-45 | LAN、1000 Mbps、ネットワークステータスと活動を示すLED | | |
| 補助電源レセプタクル | TSC-55W-G2のみ。 2-位置型ラッチプラグ (付属していません) 製造会社: JST 筐体: VHR-2N 圧着ターミナル: SVH-21T-P1.1 | パレルコネクタ: 負の接触 - 5.5mm +/- 0.2mm 正の接触 - 2.5mm +/- 0.2mm 長さ - 9.5mm +/- 0.3mm | |
| 電源 | | | |
| パワーオーバーイーサネット | IEEE 802.3afクラス3PD (PoE) LANポートを通じて電源を受領 | | |
| 補助 | DC電源供給 (付属されていません) +24VDC @ 0.5A (最低) | | |
| 格納 | | | |
| 壁取り付け | はい | はい | はい |
| テーブル・トップ | いいえ | オプションのテーブル・トップ・ スタンド・アクセサリ | オプションのテーブル・トップ・ スタンド・アクセサリ |
| 重量 | | | |
| 製品重量 (正味) | 6.31 oz (179 g) | 17.64 oz (500 g) | 32.1 oz (910 g) |
| 出荷重量 (総計) | 12.8 oz. (363g) | 29.6 oz. (839g) | 56.0 oz. (1588g) |
| 環境 | | | |
| 動作温度 | 32°~122° F (0°~50° C) | | |
| BTU | 通常17 | 通常23 | 通常30 |
| 湿度 | 相対湿度5~85% (非凝結) | | |
| 振動 | 16グラム | | |
| 各種機関 | IEEE 802.3af、IEEE 802.3ab、FCC 47 CFR第15部 クラスB、IC ICES-003、EN55032、EN55022、EN55024、 EU ROHS指令、中国ROHS指令、WEEE、RCM、EFUP 10YR | | |



注記: 仕様は、告知なしに変更される場合があります。



郵送先住所:

QSC, LLC
1675 MacArthur Boulevard
Costa Mesa, CA 92626-1468 U.S.

代表電話番号:

+1.714.754.6175

Webサイト:

www.qsc.com

販売・マーケティング部門:

電話: +1.714.957.7100
無料通話: (アメリカのみ) 1.800.854.4079
ファックス: +1.714.754.6174
電子メール: info@qsc.com

Q-SYS™カスタマーサポート

アプリケーション・エンジニアリングとテクニカルサービス

月曜から金曜7 AM ~ 5 PM太平洋標準時(休日は除く)

無料通話(アメリカのみ) 1.800.772.2834

電話: +1.714.957.7150

Q-SYS年中無休緊急サポート*

電話:

+1.888.252-4836 (アメリカ/カナダ)

+1.949.791.7722 (アメリカ以外)

24/7

Q-SYS™ Customer Support

*Q-SYS年中無休サポートはQ-SYSシステムのみ対象の緊急支援です。年中無休サポートは、メッセージが残されてから30分以内に電話が折り返されることを保証します。迅速な電話の折り返しを可能にするために、氏名、会社名、電話番号、どのようなQ-SYSの緊急事態が発生したかをご説明ください。営業時間中は、上記のスタンダード・サポートの電話番号にお問い合わせください。

Q-SYSサポート電子メール

qsysupport@qsc.com

(電子メールの即時返信は保証しかねます)

QSCテクニカルサービス

1675 MacArthur Blvd.
Costa Mesa, CA 92626 U.S.

電話:

800.772.2834 (アメリカのみ)

+1.714.957.7150

ファックス: +1.714.754.6173

© Copyright 2018, QSC, LLC, QSC は、QSC, LLCの登録商標であり、「QSC」およびQSCロゴは米国特許商標局に登録されています。
Q-SYS、Q-LANおよびQ-SYS Designerは、QSC, LLCの登録商標です。

すべての商標は各所有者に帰属します。

<http://patents.qsc.com>