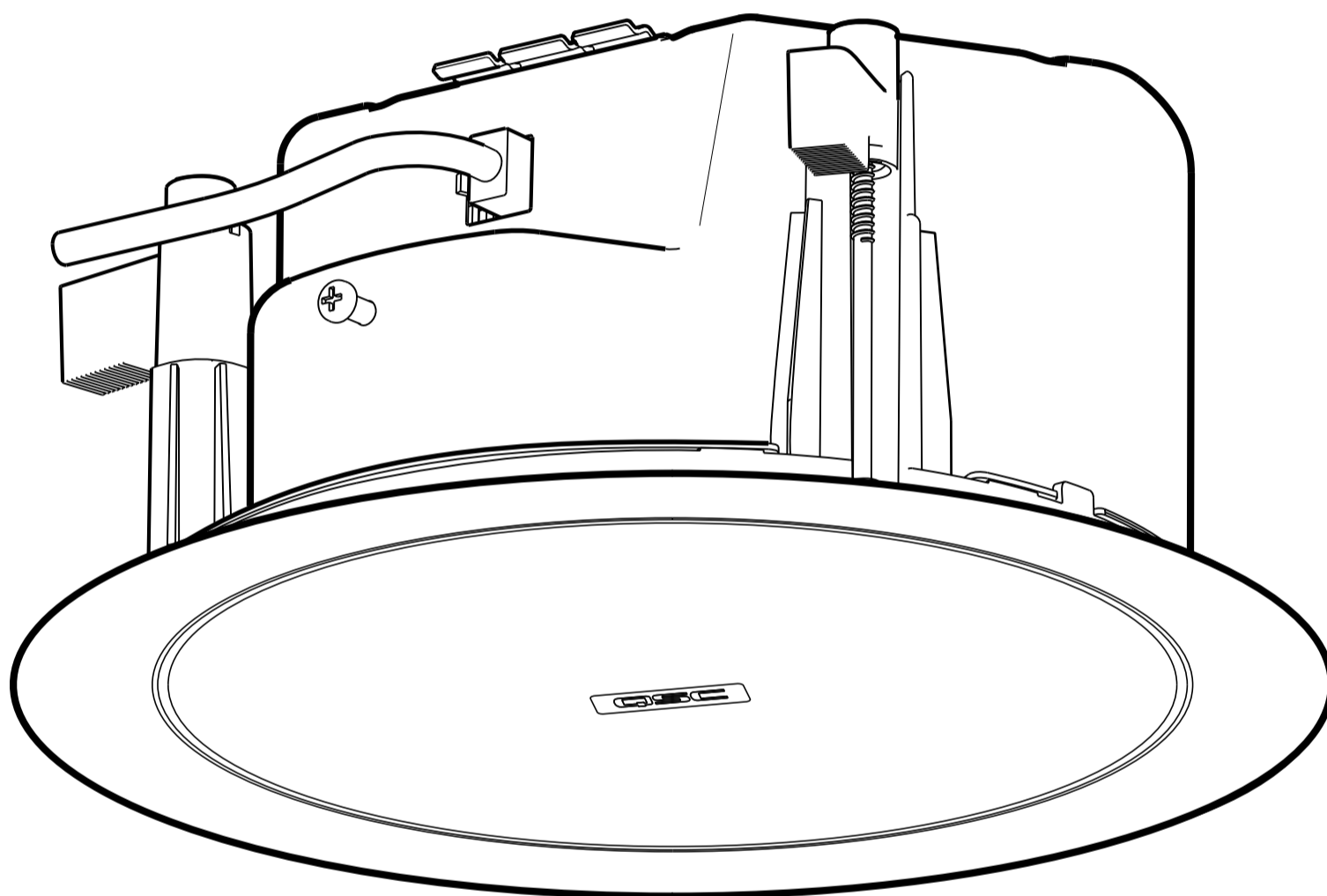


Широкополосный низкопрофильный потолочный динамик NL-C4 4"





ОБЪЯСНЕНИЕ ТЕРМИНОЛОГИИ И СИМВОЛОВ

Термин «**ПРЕДУПРЕЖДЕНИЕ**» указывает на наличие инструкций, касающихся личной безопасности. Невыполнение этих инструкций может привести к травме или смерти.

Термин «**ВНИМАНИЕ**» указывает на наличие инструкций, связанных с возможным повреждением оборудования. Невыполнение этих инструкций может привести к повреждению оборудования, на которое не распространяется гарантия.

Термин «**ВАЖНО**» указывает на наличие инструкций или информации, которые являются важными для выполнения описываемой процедуры.


Термин «**ПРИМЕЧАНИЕ**» используется для указания дополнительной полезной информации.

-  Обозначение молнии, заключенной в треугольник, предупреждает пользователя о наличии неизолированного «опасного» напряжения внутри корпуса изделия, которое может оказаться достаточным для поражения человека электрическим током.
-  Восклицательный знак в треугольнике предупреждает пользователя о наличии в этом руководстве важных инструкций по технике безопасности, эксплуатации и обслуживанию.




ВАЖНЫЕ ИНСТРУКЦИИ ПО БЕЗОПАСНОСТИ



 **ПРЕДУПРЕЖДЕНИЕ.** ВО ИЗБЕЖАНИЕ ВОСПЛАМЕНЕНИЯ ИЛИ ПОРАЖЕНИЯ ЭЛЕКТРИЧЕСКИМ ТОКОМ НЕ ДОПУСКАЙТЕ ПОПАДАНИЯ НА ОБОРУДОВАНИЕ ОСАДКОВ ИЛИ ВЛАГИ.


1. Прочтите, соблюдайте и сохраните эти инструкции.
2. Обращайте внимание на все предупреждения.
3. Не используйте данное оборудование в непосредственной близости от воды.
4. Протирайте оборудование исключительно сухой тканью.
5. Не размещайте оборудование вблизи источников тепла, таких как радиаторы отопления, батареи, духовые шкафы, а также другого оборудования (включая усилители), вырабатывающего тепло.
6. Используйте только те дополнительные принадлежности, которые разрешены производителем.
7. Все виды обслуживания должны выполняться квалифицированным техническим персоналом. Техническое обслуживание необходимо при любом повреждении оборудования, например при повреждении шнура питания или вилки, попадании в устройство жидкости и посторонних объектов, при прямом воздействии на оборудование дождя или влаги, при падении устройства и при его ненадлежащем функционировании.
8. Не используйте оборудование в воде и прочих жидкостях или рядом с ними.
9. Не погружайте оборудование в воду или жидкости.
10. Не используйте аэрозоли, очистители, дезинфицирующие средства или фумиганты вблизи оборудования.
11. Соблюдайте все применимые региональные правила.
12. Если у вас появились вопросы по установке оборудования, обратитесь к квалифицированному специалисту.

Обслуживание и ремонт


 **ПРЕДУПРЕЖДЕНИЕ.** При использовании передовых технологий, например современных материалов и мощной электроники, требуется специальное техническое обслуживание и ремонт. Во избежание опасности дальнейшего повреждения оборудования, получения травм персоналом или создания дополнительных угроз безопасности все работы по обслуживанию и ремонту оборудования должны проводиться исключительно в авторизованном центре обслуживания QSC или у авторизованного международного дистрибьютора QSC. Компания QSC не несет ответственности за любое повреждение, травму и соответствующий ущерб по вине клиента, владельца или пользователя оборудования, нанесенный в результате самостоятельного ремонта устройства.

 **ВАЖНО!** Вход питания через Ethernet (PoE): поддержка PoE+ типа 2 класса 4. См. «Соединения и регуляторы».

Чистка

 **ПРЕДУПРЕЖДЕНИЕ.** Попадание жидкости внутрь корпуса может привести к повреждению внутренней электроники. Не допускайте попадания жидкостей и не используйте растворители или химикаты для чистки данного оборудования. Чистите только мягкой, слегка влажной или сухой тканью.

Заявление о соблюдении требований Федеральной комиссии по связи (США)

 **ПРИМЕЧАНИЕ.** Данное оборудование было проверено и признано соответствующим требованиям, предъявляемым к цифровым устройствам класса В согласно части 15 правил FCC. Эти ограничения обеспечивают адекватную защиту от недопустимых помех в жилых помещениях. Оборудование генерирует, использует и может излучать радиочастотную энергию. Нарушение настоящих инструкций по установке и эксплуатации данного оборудования может вызвать недопустимые помехи радиосвязи. Однако нет гарантии того, что помехи не возникнут при той или иной установке оборудования. Если это оборудование вызывает недопустимые помехи теле- или радиовещанию, что можно определить, выключив и снова включив оборудование, рекомендуется попытаться исправить наведение помех, выполнив одно или несколько из следующих действий.

- Изменить положение или перенаправить приемную антенну.
- Увеличить расстояние между оборудованием и приемником.
- Подсоединить оборудование к розетке в цепи, отличной от цепи, к которой подсоединен приемник.
- Обратиться за консультацией к дилеру или опытному специалисту в области радио и телевидения.

Технические характеристики и габаритные размеры

Технические требования к продукции и чертежи с размерами для NL-P4 можно найти в Интернете по адресу www.qsc.com.

Условия окружающей среды

- **Расчетный срок службы изделия:** 10 лет
- **Диапазон температур хранения:** от -20 до +60 °C
- **Относительная влажность:** от 5 до 85 %, без конденсации

RoHS

QSC Q-SYS NL-C4 соответствует директиве Европейского союза 2011/65/EU по ограничению использования опасных веществ (RoHS2).

Изделия QSC Q-SYS NL-C4 соответствуют директиве по ограничению использования опасных веществ (RoHS) для Китая согласно GB/T26572. Следующая схема приведена для использования устройства в Китае и на его территориях.

部件名称 (Наименование детали)	QSC Q-SYS NL-C4					
	有害物质 (Вредные вещества)					
	铅 (Pb)	汞 (Hg)	镉 (Cd)	六价铬 (Cr(vi))	多溴联苯 (ПБД)	多溴二苯醚 (ПБДЭ)
电路板组件 (Сборки печатных плат)	X	○	○	○	○	○
机壳装配件 (Корпуса в сборке)	X	○	○	○	○	○

本表格依据 SJ/T 11364 的规定编制。

○: 表示该有害物质在该部件所有均质材料中的含量均在 GB/T 26572 规定的限量要求以下。

X: 表示该有害物质至少在该部件的某一均质材料中的含量超出 GB/T 26572 规定的限量要求。

(目前由于技术或经济的原因暂时无法实现替代或减量化。)

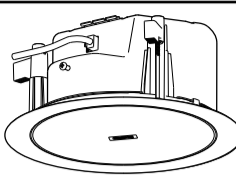
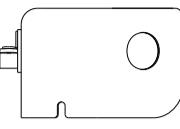

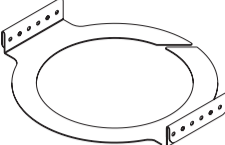
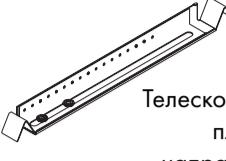
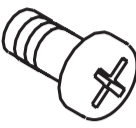
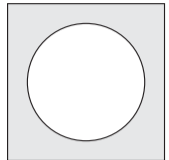


Данная таблица подготовлена в соответствии с требованиями SJ/T 11364.

○: Указывает что количество токсичного или опасного вещества, содержащегося во всех однородных материалах для этой детали, не превышая соответствующих пределов, указанных в GB/T 26572.

X: указывает на количество токсичного или опасного вещества, содержащегося, по крайней мере, в одном из однородных материалов, используемых для этой детали, превышая соответствующий предел, указанный в GB/T 26572.

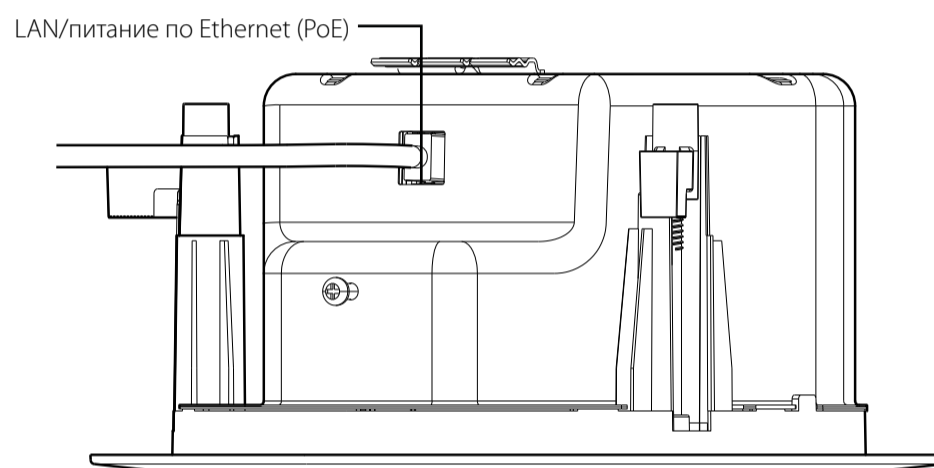
(В настоящее время замена и снижение концентрации вещества невозможны по техническим или экономическим причинам.)

Содержимое упаковки

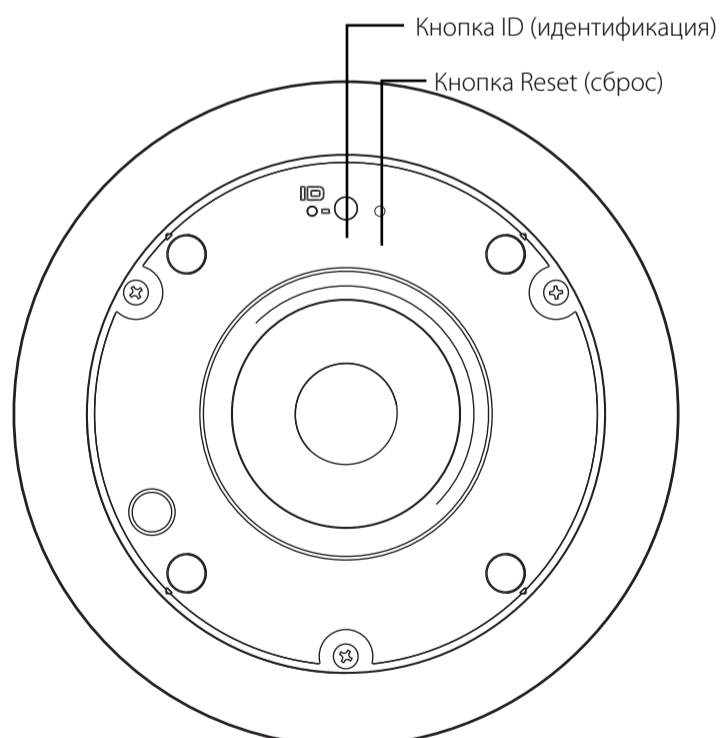
 <p>(1 шт.) NL-C4</p>	 <p>(1 шт.) Защитная пластина с хомутом кабелепровода</p>	 <p>(1 шт.) Магнитная решетка с защелкой</p>	 <p>(1 шт.) Пружинное кольцо</p>	 <p>(2 шт.) Телескопические плиточные направляющие</p>
 <p>(4 шт.) Винты плиточных направляющих</p>	 <p>(1 шт.) Вырезной шаблон</p>	 <p>(1 шт.) Положение о гарантийных обязательствах</p>	 <p>(1 шт.) Информация по технике безопасности</p>	

Соединения и регуляторы

- **LAN/питание по Ethernet:** разъем RJ-45 для модуля Q-SYS и питания по Ethernet. Требуется кабель категории 5 или выше. Поддержка питания по Ethernet PoE+ типа 2 класса 4.
- **Кнопка ID (идентификация):** нажмите, чтобы идентифицировать это устройство в Q-SYS Designer и Q-SYS Configurator. Светодиод STATUS (СОСТОЯНИЕ) мигает в режиме идентификации (ID). Нажмите еще раз для выключения.
- **Кнопка Reset (Сброс):** служит для сброса стандартных сетевых настроек и восстановления заводских настроек по умолчанию. Перед тем как сбросить настройки, обратитесь к справке Q-SYS для получения подробной информации.



— Рис. 1 —



— Рис. 2 —

Установка

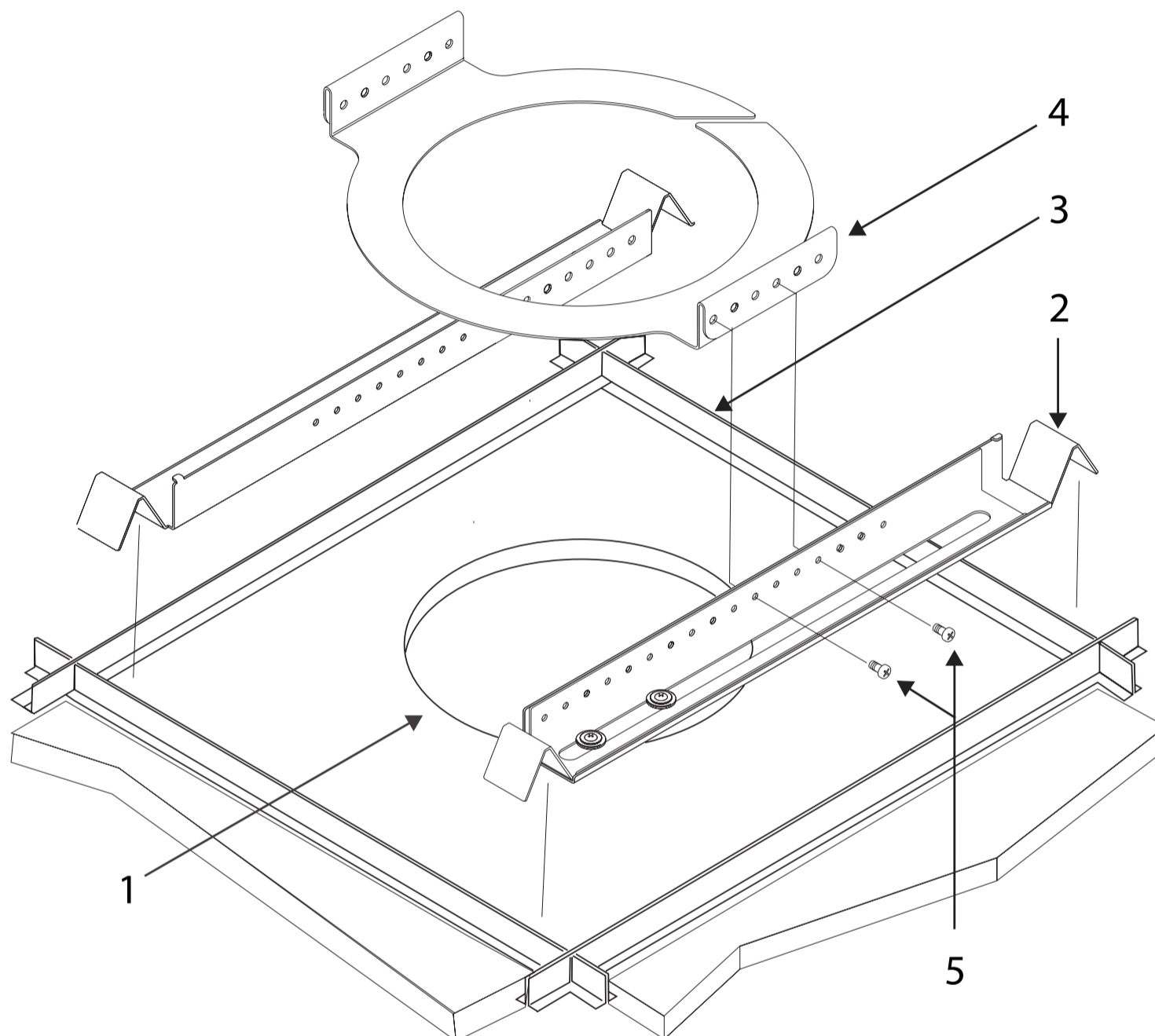
Подготовка потолка к монтажу

См. рис. 3.

1. Используйте предоставленный шаблон, чтобы отметить и вырезать отверстие (1) в потолке в месте монтажа динамика. В случае каркасного потолка см. раздел «Подключение динамиков».
2. Установите две телескопические плиточные направляющие (2), по одной с каждой стороны отверстия. Подкрепите их опорными направляющими для подвесного потолка (3).
3. Установите пружинное кольцо (4) поверх отверстия, используя плиточные направляющие в качестве опоры. Убедитесь, что фиксаторы на пружинном кольце надлежащим образом закреплены на плиточной направляющей.
4. Для крепления пружинного кольца к плиточным направляющим используйте винты (5) направляющих.



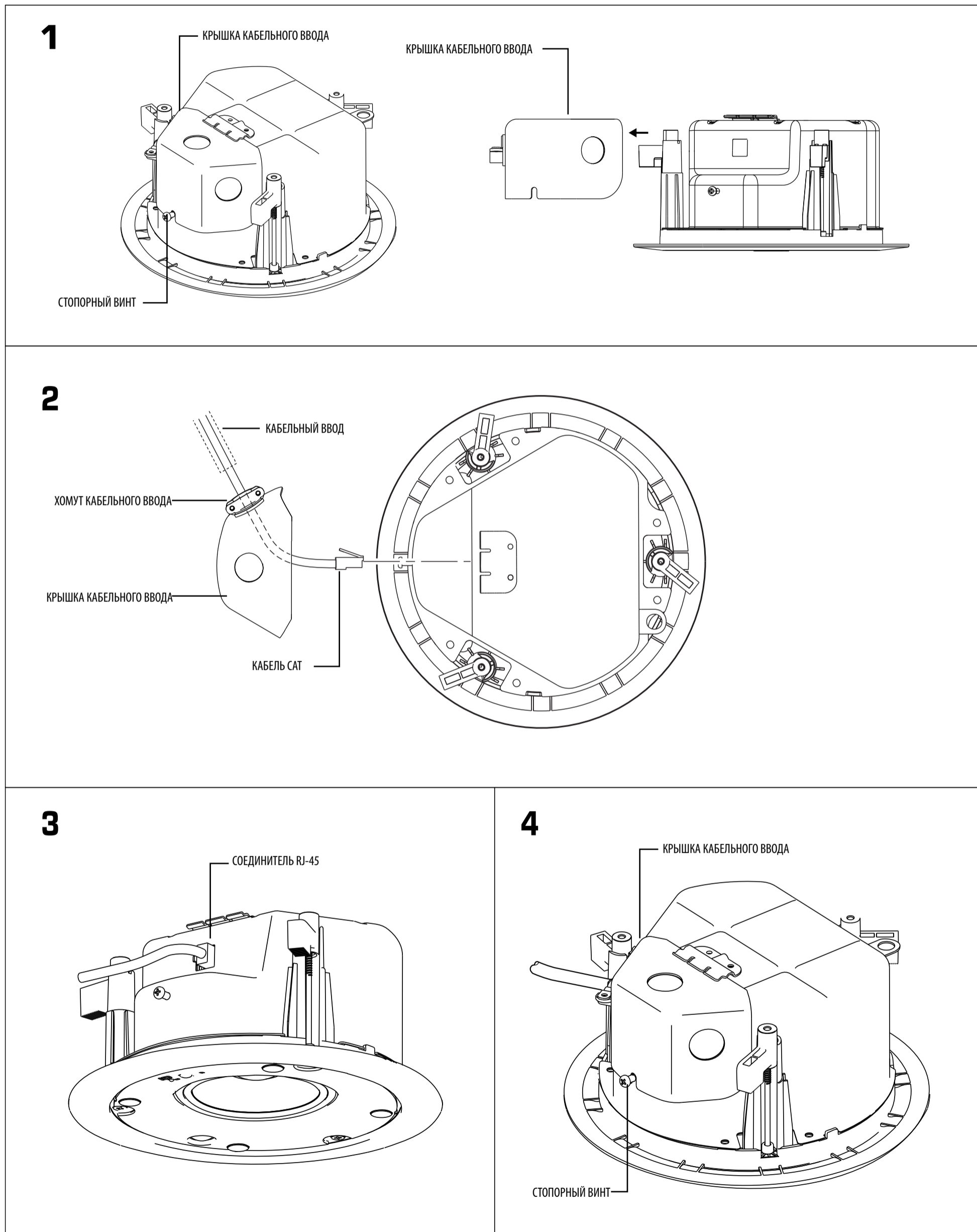
ВАЖНО! Если винты плиточных направляющих не используются, может произойти нежелательный прогиб плитки.



— Рис. 3 —

Подключение динамиков

1. Выверните фиксирующий винт с крестообразным шлицем из крышки кабельного ввода до упора и потяните крышку кабельного ввода, чтобы снять ее, как показано в операции 1 на рис. 4.
2. Введите кабель CAT через кабельный ввод/хомут для снятия напряжения, оставив достаточную длину провода для выполнения соединений, как показано в операции 2 на рис. 4. Осторожно затяните хомут на проводах или на кабельном вводе, если он используется.
3. Плотнo вставьте разъем RJ-45 в гнездо, как указано в операции 3 на рис. 4.
4. Установите крышку кабельного ввода на место и закрепите стопорным винтом с крестообразным шлицем, как указано в операции 4 на рис. 4.

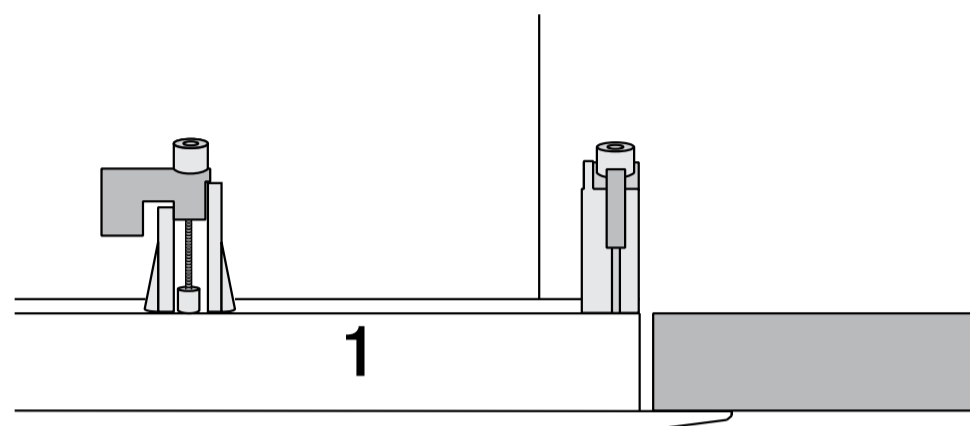


Монтаж динамика

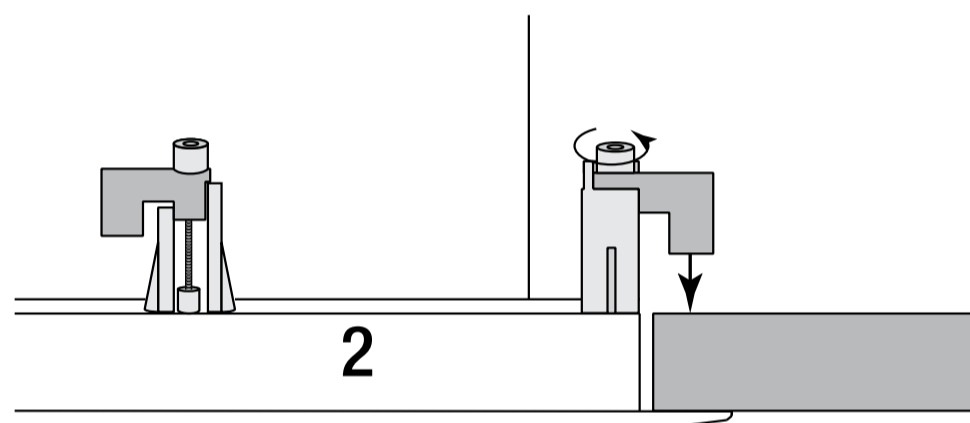
См. рис. 5.

1. Убедитесь, что все отогнутые уголки полностью выдвинуты и находятся в положении без захвата.
2. Установите динамик в подготовленное отверстие в потолке.
3. Используйте крестовую отвертку, чтобы затянуть каждый из трех винтов отогнутых уголков.
4. После затяжки винтов отогнутые уголки будут установлены в положение захвата над потолком. Убедитесь, что все отогнутые уголки расположены над потолком надлежащим образом.
5. Затягивайте отогнутые уголки до плотного контакта с поверхностью потолка.

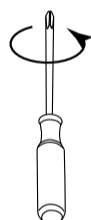
⚠ ВНИМАНИЕ! Не допускается перетягивать винты отогнутых уголков! Вставьте предохранительный штифт решетки в существующее отверстие в перегородке динамика и установите решетку.



Отогнутый уголок напротив динамика



Поверните винт по часовой стрелке, чтобы отогнутый уголок зацепился за потолок.

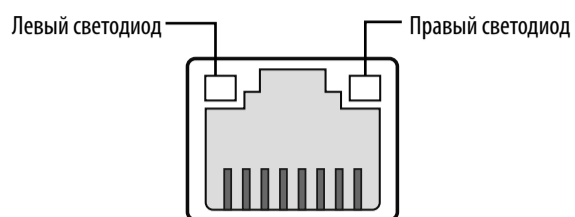


— Рис. 5 —

Подтверждение соединений

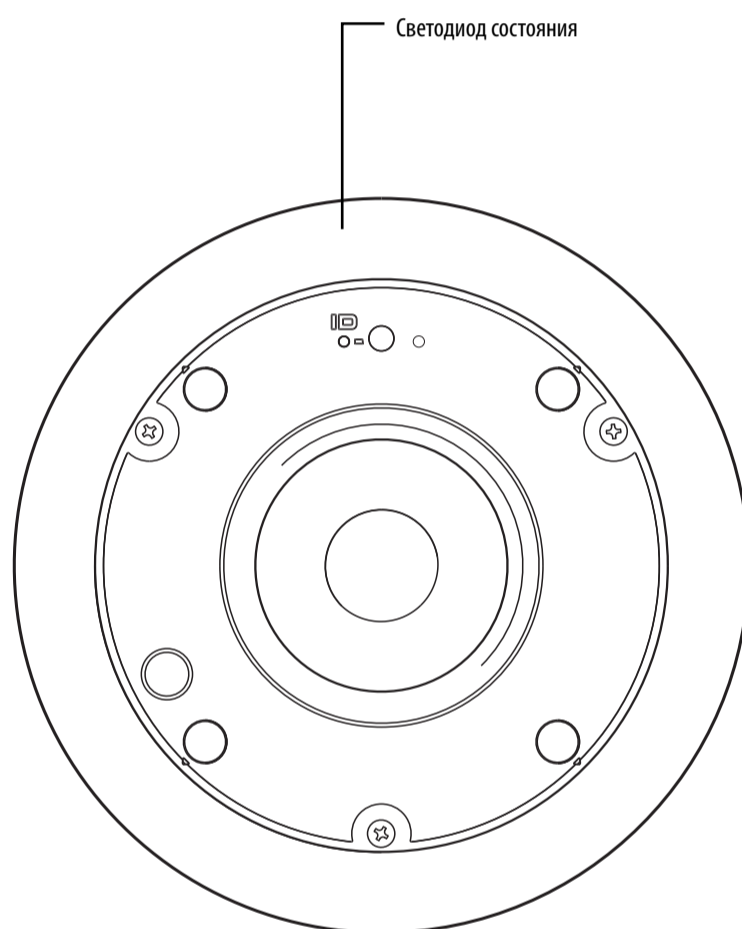
1. После подключения изделия NL-C4 к подходящему сетевому коммутатору PoE/PoE+ или соединительному зажиму следует проверить состояние сети по светодиодным индикаторам разъема LAN/PoE.

Левый светодиод	Правый индикатор
Желтый	Зеленый
Не горит — разъединено	Не горит — разъединено / 10 Мбит/с / 100 Мбит/с
Постоянно горит — соединение	Постоянно горит — соединение 1 ГБ
Мигает — активность	



2. Чтобы узнать состояние Q-SYS, следует проверить светодиод состояния под решеткой (см. рис. 6).

	Идентификация	Инициализация	Неисправность
NL-C4	Желтый — мигание	Синий — чередование	Красный — чередование



— Рис. 6 —



Информационный портал QSC

Прочитайте статьи и обсуждения в базе знаний, скачайте программное и микропрограммное обеспечение, изучите документацию на изделие, посмотрите обучающие видео и создайте заявки на получение поддержки.

<https://qscprod.force.com/selfhelpportal/s/>

Техническая поддержка

Обратитесь к странице «Контактные данные» на веб-сайте QSC для получения технической клиентской поддержки (телефон и часы работы будут указаны).

<https://www.qsc.com/contact-us/>

Гарантия

Копия ограниченной гарантии компании QSC представлена на официальном веб-сайте компании QSC QSC LLC: www.qsc.com.