

User Manual
Manuel de
l'utilisateur
Bedienhandbuch
Manual del Usuario

- DCA 1222
- DCA 1622
- DCA 2422
- DCA 3022
- DCA 3422
- DCA 1824
- DCA 1644



TD-000075-00
Rev. G

DCA™ Digital Cinema Amplifiers

Important Safety Precautions & Explanation of Symbols

- 1- Read these instructions.
- 2- Keep these instructions.
- 3- Heed all warnings.
- 4- Follow all instructions.
- 5- **WARNING:** To prevent fire or electric shock, do not expose this equipment to rain or moisture. Do not use this apparatus near water.
- 6- Clean only with a dry cloth.
- 7- Do not block any ventilation openings.
- 8- Do not install near any heat sources such as radiators, heat registers, stoves, or other apparatus (including amplifiers) that produce heat.
- 9- Do not defeat the safety purpose of the polarized or grounding-type plug. A polarized plug has two blades with one wider than the other. A grounding plug has two blades and a grounding prong. The wide blade or third prong are provided for your safety. If the provided plug does not fit your outlet, consult an electrician for the replacement of the obsolete outlet.
- 10- Protect the power cord from being walked on or pinched, particularly plugs, convenience receptacles, and the point where they exit from the apparatus.
- 11- Use only attachments/accessories specified by QSC Audio Products, LLC
- 12- Use only with hardware, brackets, stands, and components sold with the apparatus or by QSC Audio Products, LLC
- 13- Unplug the apparatus during lightning storms or when unused for long periods of time.
- 14- Refer all servicing to qualified service personnel. Servicing is required when the apparatus has been damaged in any way, such as power supply cord or plug is damaged, liquid has been spilled or objects have fallen into the apparatus, the apparatus has been exposed to rain or moisture, does not operate normally, or has been dropped.



The exclamation point within an equilateral triangle is intended to alert the user to the presence of important operating and maintenance (servicing) instructions in this manual.

The lightning flashes printed next to the OUTPUT terminals of the amplifier are intended to alert the user to the risk of hazardous energy. Output connectors that could pose a risk are marked with the lightning flash. Do not touch output terminals while amplifier power is on. Make all connections with amplifier turned off.



The lightning flash with arrowhead symbol within an equilateral triangle is intended to alert the user to the presence of uninsulated "dangerous" voltage within the product's enclosure that may be of sufficient magnitude to constitute a risk of electric shock to humans.



CAUTION: TO REDUCE THE RISK OF ELECTRIC SHOCK, DO NOT REMOVE THE COVER. NO USER-SERVICEABLE PARTS INSIDE. REFER SERVICING TO QUALIFIED PERSONNEL.

WARNING: To prevent fire or electric shock, do not expose this equipment to rain or moisture.



CAUTION
RISK OF ELECTRIC SHOCK
DO NOT OPEN

Explication des symboles graphiques



Le symbole éclair avec pointe de flèche à l'intérieur d'un triangle équilatéral est utilisé pour alerter l'utilisateur de la présence à l'intérieur du coffret de "tension non-isolée dangereuse" d'ampleur suffisante pour constituer un risque de choc électrique pour l'être humain.



Le point d'exclamation à l'intérieur d'un triangle équilatéral est employé pour alerter les utilisateurs de la présence d'instructions importantes pour le fonctionnement et l'entretien (service) dans les documents accompagnant l'appareil.

Erklärung der Bildsymbole

Das Blitzzeichen innerhalb eines gleichseitigen Dreiecks warnt den Benutzer vor nicht isolierter, gefährlicher Spannung im Inneren des Gerätes. Diese Spannung ist hoch genug, um Personen durch elektrischen Schlag zu gefährden.

Das Ausrufungszeichen innerhalb eines gleichseitigen Dreiecks weist den Benutzer auf wichtige Bedienungs- und Wartungsanweisungen hin, die in den gerätebegleitenden Unterlagen aufgeführt sind.

Explicación de símbolos

El rayo dentro de un triángulo equilátero alerta al usuario de la presencia de voltaje peligroso no aislado dentro del producto, que puede tener un nivel suficiente para constituir un riesgo de descarga eléctrica para el usuario.

El signo de exclamación inscrito en un triángulo equilátero alerta a los usuarios de la presencia de instrucciones importantes de funcionamiento y mantenimiento (servicio) en la literatura que acompaña al producto.

ATTENTION!
RISQUE DE CHOC ÉLECTRIQUE
NE PAS OUVRIR



ATTENTION: Pour éviter les risques de choc électrique, ne pas enlever le couvercle. Cet appareil ne comporte aucune pièce pouvant être réparée par l'utilisateur. Confier l'entretien à un technicien qualifié.



AVERTISSEMENT: Pour éviter le risque de choc électrique ou d'incendie, n'exposez cet appareil ni à l'humidité excessive ni aux projections d'eau (pluie, ruissellement, etc ...)

VORSICHT
GEFAHR EINES ELEKTRISCHEN
SCHLAGES. NICHT ÖFFNEN!

VORSICHT: Um Gefährdung durch elektrischen Schlag zu vermeiden, darf das Gehäuse nicht geöffnet werden. Es befinden sich keine vom Benutzer reparierbaren Teile im Inneren des Gerätes. Überlassen Sie jegliche Reparatur dem qualifizierten Fachmann.

WARNING: Um die Gefahr eines Brandes bzw. eine Verletzung durch elektrischen Schlag zu vermeiden, sollten Sie das Gerät niemals Regen oder Feuchtigkeit aussetzen.

PRECAUCIÓN
RIESGO DE DESCARGA ELÉCTRICA.
NO LO ABRA.

PRECAUCIÓN: Para reducir el riesgo de alguna descarga eléctrica, no quite la tapa. El usuario no debe ajustar los componentes internos. Para mantenimiento solicite la ayuda de personal cualificado.

AVISO: Para evitar un incendio o una descarga eléctrica, no exponga este equipo a la lluvia o humedad.

TABLE OF CONTENTS TABLE DES MATIÈRES INHALTSVERZEICHNIS TABLA DE LAS MATERIAS

Explanation of graphical symbols 2	INSTALLATION 17	Safe operating levels 25
<i>Explication des symboles graphiques</i>	<i>INSTALLATION</i>	<i>Niveaux d'utilisation sécuritaires</i>
<i>Erklärung der Bildsymbole</i>	<i>EINBAU</i>	<i>Betriebspegel</i>
<i>Explicación de símbolos</i>	<i>INSTALACIÓN</i>	<i>Niveles adecuados de operación</i>
TABLE OF CONTENTS 3	CONNECTIONS 18–22	APPLICATIONS 26–28
<i>Table des matières</i>	<i>CONNEXIONS</i>	<i>APPLICATIONS</i>
<i>Inhaltsverzeichnis</i>	<i>ANSCHLÜSSE</i>	<i>ANWENDUNGSBEISPIELE</i>
<i>Tabla de las materias</i>	<i>CONEXIONES</i>	<i>APLICACIONES</i>
Declaration of Conformity 4	Inputs 18	TROUBLESHOOTING 29–32
<i>Déclaration de Conformité</i>	<i>Entrées</i>	<i>DÉPANNAGE</i>
<i>Konformitätserklärung</i>	<i>Eingänge</i>	<i>FEHLERBEHEBUNG</i>
<i>Declaración de Conformidad</i>	<i>Entradas</i>	<i>SOLUCIÓN DE PROBLEMAS</i>
INTRODUCTION 5–8	Speakon™ outputs 20	Problem: no sound 29
<i>AVANT-PROPOS</i>	<i>Sorties Speakon™</i>	<i>Problème: pas de son</i>
<i>EINFÜHRUNG</i>	<i>Speakon™ Ausgänge</i>	<i>Problem: kein Ton</i>
<i>INTRODUCCIÓN</i>	<i>Salidas Speakon™</i>	<i>Problema: no hay sonido</i>
Front panel 7	Barrier strip outputs 21	Problem: distorted sound 31
<i>Panneau avant</i>	<i>Bornes à écrou</i>	<i>Problème: son distordu</i>
<i>Vorderseite</i>	<i>Anschlussklemmen</i>	<i>Problem: Verzerrungen</i>
<i>Panel frontal</i>	<i>Terminales con tornillo</i>	<i>Problema: sonido distorsionado</i>
Rear panel 8	Operating voltage (AC mains) 22	Problem: no channel separation 31
<i>Panneau arrière</i>	<i>Tension d'utilisation (alimentation CA)</i>	<i>Problème: pas de séparation des canaux</i>
<i>Rückseite</i>	<i>Netzanschluß</i>	<i>Problem: keine Kanaltrennung</i>
<i>Panel posterior</i>	<i>Voltaje de operación (CA principal)</i>	<i>Problema: no hay separación entre los canales</i>
FEATURES & SETUP 9–16	DataPort 22	Problem: hum 32
<i>CARACTÉRISTIQUES ET LEUR UTILISATION</i>	<i>Port de données</i>	<i>Problème: ronflement</i>
<i>AUSSTATTUNG & EINSTELLUNGEN</i>	<i>DataPort</i>	<i>Problem: Brummen</i>
<i>CARACTERÍSTICAS Y AJUSTES</i>	<i>Puerto de datos</i>	<i>Problema: zumbidos</i>
Clip limiter 9	OPERATION 23–25	Problem: hiss 32
<i>Limiteur d'écrêtement</i>	<i>UTILISATION</i>	<i>Problème: sifflement</i>
<i>Clip Limiter</i>	<i>BETRIEB</i>	<i>Problem: Rauschen/Zischen</i>
<i>Limitador de picos</i>	<i>OPERACIÓN</i>	<i>Problema: ruido (hiss)</i>
Input filter 10	AC power switch 23	Problem: squeals and feedback 32
<i>Filtres d'entrée</i>	<i>Interrupteur d'alimentation CA</i>	<i>Problème: bruits et effet Larsen</i>
<i>Eingangfilter</i>	<i>Netzschalter</i>	<i>Problem: Pfeifen und Rückkopplungen</i>
<i>Filtro de entrada</i>	<i>Interruptor de encendido</i>	<i>Problema: chillidos y retroalimentación</i>
Parallel input mode 11	LED indicators 23	INNER WORKINGS 33,34
<i>Mode entrées parallèles</i>	<i>Indicateurs DEL</i>	<i>SOUS LE CAPOT</i>
<i>Eingangparallelschaltung</i>	<i>LED-Anzeige</i>	<i>INNERER AUFBAU</i>
<i>Modo de entradas paralelas</i>	<i>Indicadores LED</i>	<i>OPERACIÓN INTERNA</i>
Bridge mono mode 13	Gain controls 23	SPECIFICATIONS 35–38
<i>Mode ponté mono</i>	<i>Contrôles de gain</i>	<i>SPÉCIFICATIONS</i>
<i>Monobrückenbetrieb</i>	<i>Verstärkungsregler</i>	<i>TECHNISCHE DATEN</i>
<i>Modo puenteado en mono</i>	<i>Controles de ganancia</i>	<i>ESPECIFICACIONES</i>
What are the differences among Stereo, Parallel Input, and Bridge Mono modes? 15	Security panel 24	WARRANTY INFORMATION 39
<i>Modes stéréo, parallèle et ponté, quelles sont les différences?</i>	<i>Panneau de sécurité</i>	<i>INFORMATIONS DE GARANTIE</i>
<i>Unterschiede zwischen Stereo-, Parallel- und Monobrückenbetrieb</i>	<i>Sicherheitsabdeckung</i>	<i>GARANTIE-BEDINGUNGEN</i>
<i>¿Cuáles son las diferencias entre los modos Estéreo, Entradas Paralelas y Puenteado en Mono?</i>	<i>Panel de seguridad</i>	<i>INFORMACIÓN DE GARANTÍA</i>
	Fan cooling 25	ADDRESS & TELEPHONE INFORMATION 40
	<i>Ventilation</i>	<i>ADRESSE POSTALE ET NUMÉROS</i>
	<i>Lüfterkühlung</i>	<i>ADRESSE UND TELEFONNUMMERN</i>
	<i>Ventilación</i>	<i>DIRECCIÓN Y TELÉFONO</i>

FCC INTERFERENCE STATEMENT:

This equipment has been tested and found to comply with the limits for a Class B digital device, pursuant to part 15 of the FCC Rules. These limits are designed to provide reasonable protection against harmful interference in a residential installation. This equipment generates, uses, and can radiate radio frequency energy and, if not installed and used in accordance with the instructions, may cause harmful interference to radio communications. However, there is no guarantee that interference will not occur in a particular installation. If this equipment does cause harmful interference to radio or television reception, which can be determined by turning the equipment off and on, the user is encouraged to try to correct the interference by one or more of the following measures:

- Reorient or relocate the receiving antenna.
- Increase the separation between the equipment and the receiver.
- Connect the equipment into an outlet on a circuit different from that to which the receiver is connected.
- Consult the dealer or an experienced radio/TV technician for help.

EC Declaration of Conformity

for Model PLX, DCA, and CX Professional Power Amplifiers

Including the models PLX1202, PLX1602, PLX2402, PLX3002, PLX3402, DCA1222, DCA1622, DCA2422, DCA3022, DCA 3422, CX032, CX502, CX702, CX902, CX1102, CX302V, CX602V, and CX1202V.

QSC Audio Products, LLC, declares as its sole responsibility that the above named products are in compliance with the Council Directive 89/336/EEC on the harmonization of the laws of the Member States relating to electromagnetic compatibility, as well as requirements of the harmonized product standards EN55103-1:1997 (Emissions) and EN55103-2:1997 (Immunity), which include: EN55013, EN61000-4-2, EN61000-4-3, EN61000-4-4, EN61000-4-5, EN61000-4-6, EN61000-4-8, AND EN61000-4-11.

QSC Audio Products, LLC, further declares as its sole responsibility that the above named product is in compliance with the Council Directive 73/32/EEC of 19 February 1973 on the harmonization of the laws of the Member States relating to electrical equipment for use within certain voltage limits and the Council Directive 93/68/EEC of 22 July 1993 which amends the previously mentioned directive, as well as requirements of the harmonized product standard EN 60065, related to safety requirements for mains operated electronic and related apparatus for household and similar general use.

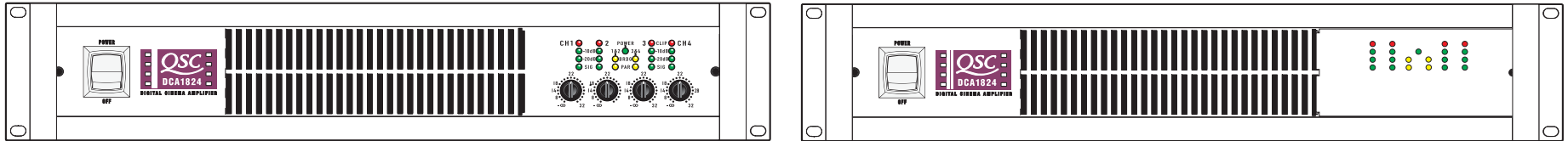
Manufacturer: QSC Audio Products, LLC
1675 MacArthur Blvd.
Costa Mesa, California 92626
USA

Signed: Patrick H. Quilter, VP/Engineering; David W. Ishmael, Sr. Sustaining Engineer

Date: 1 September 1999

Year of marking:





Left: the front panel of a DCA amplifier

A gauche: le panneau avant d'un amplificateur DCA

Links: die Vorderseite eines DCA-Verstärkers

Izquierda: el panel frontal de un amplificador DCA

Right: a DCA amplifier with security panel installed

A droite: le panneau avant avec plaque protectrice installée

Rechts: ein DCA-Verstärker mit Sicherheitsabdeckung

Derecha: un amplificador DCA con el panel de seguridad instalado

Specially designed for cinema applications, the **DCA Series Digital Cinema Amplifiers** combine QSC's PowerLight technology and a refined audio structure to provide studio-quality performance with touring-quality reliability. These fan-cooled, 2-RU, amps provide unprecedented power in a strong, compact chassis.

In addition to the five two-channel models, two new full-featured four-channel models offer very compact solutions for multi-channel cinema audio amplification. The four channels of the DCA 1824 and DCA 1644 are arranged so that like the two-channel versions, they can be operated in parallel and bridged mono, pairing Channel 1 with Channel 2, and Channel 3 with Channel 4.

Spécifiquement conçus pour les applications de cinéma, les amplificateurs de **série DCA pour cinéma numérique** combinent la technologie de circuit d'alimentation à découpage PowerLight de QSC à des circuits audio de haute performance, qui allient la qualité sonore des amplificateurs de studio à la robustesse des amplificateurs de tournée. Ces amplificateurs sont refroidis par ventilateur, n'occupent que deux espaces verticaux dans les bâtis, et fournissent un niveau de puissance sans précédent dans un châssis robuste et compact.

Aux 5 modèles à deux canaux viennent s'ajouter 2 modèles à 4 canaux qui offrent une solution très compacte pour les installations de cinéma multi-canal. Les quatre canaux des amplificateurs DCA 1824 et DCA 1644 sont arrangés de façon à ce que, comme les amplis 2 canaux, ils puissent être utilisés en mode parallèle ou ponté mono, joignant les canaux 1 et 2, ou les canaux 3 et 4.

Speziell für Kinoanwendung entwickelt, bietet die **DCA- (Digital Cinema Amplifiers) Serie** die PowerLight-Technik in Verbindung mit studiotauglicher Tontechnik und Zuverlässigkeit aus dem harten Tourneegeschäft. Diese lüftergekühlten Verstärker im 2 HE-Chassis bieten unvergleichliche Leistung in einem äußerst kompakten und robusten Gehäuse.

Zusätzlich zu den fünf Zweikanal-Verstärkern eröffnen zwei neue Vierkanal-Verstärker neue Möglichkeiten für Mehrkanal-Kinoverstärkung. Die jeweils vier Kanäle der DCA-1824 und DCA-1644 können wie auch die Zweikanal-Versionen im Parallel- und Mono-Brückenmodus betrieben werden, z.B. Kanal 1 mit Kanal 2, und Kanal 3 mit Kanal 4.

Especialmente diseñados para aplicaciones en cines, la serie de amplificadores **DCA Series Digital Cinema Amplifiers** combina la tecnología PowerLight y una estructura de audio que proporciona calidad de estudio con la confiabilidad de sistemas para giras. Estos amplificadores con enfriamiento por ventiladores y que ocupan dos espacios en un rack, ofrecen una increíble potencia en un compacto y resistente armazón.

Además de los cinco modelos de dos canales, tenemos dos nuevos modelos de cuatro canales con características completas, ofreciendo así, soluciones prácticas para la amplificación de canales múltiples de audio en cines. Los cuatro canales de los DCA1824 y DCA1644 están dispuestos de la misma forma que en las versiones de dos canales, y pueden operarse en paralelo y en mono puenteado, uniendo el canal 1 con el canal 2, y el 3 con el 4.

© Copyright 1998, 1999, 2005, 2007, QSC Audio Products, LLC

QSC® is a registered trademark of QSC Audio Products, LLC

"QSC" and the QSC logo are registered with the U.S. Patent and Trademark Office.

All other trademarks are the property of their respective owners.

Model	Channels	Power 8 ohms/Ch. 20-20k Hz, 0.03% THD	Power 4 ohms/Ch. 20-20k Hz, 0.05% THD	Power 2 ohms/Ch. 1k Hz, 1% THD
DCA 1222	2	200 W	325 W	600 W
DCA 1622	2	300 W	500 W	800 W
DCA 2422	2	425 W	700 W	1200 W
DCA 3022	2	550 W	900 W	1500 W
DCA 3422	2	700 W	1100 W	1700 W
DCA1824	4	170 W	250 W	450 W
DCA 1644	4	250 W	450 W*	-----

* 20 Hz–20 kHz @ 1% THD

INTRODUCTION

Features

- Five 2-channel and two 4-channel models
- Barrier strip and Neutrik Speakon™* output connectors
- Zero inrush current to prevent tripping circuit breakers at turn-on
- Data port for crossovers and monitoring
- Independent, user-defeatable clip limiters
- Fully selectable low-frequency filter-ing; choice of 30 or 50 Hz roll-off
- Stereo (dual-channel), parallel-input, or bridged mono operating modes
- Balanced inputs: XLR*, ¼" (6.3 mm) TRS* and "Euro-style" detachable terminal blocks
- Recessed, detented gain controls with security cover
- Front panel LED indicators for power, signal, -20 and -10 dB, clip/protect, parallel inputs, and bridged mono mode
- QSC's exclusive high-performance PowerLight switching technology power supply

AVANT-PROPOS

Caractéristiques

- 5 modèles à deux canaux, et 2 modèles à 4 canaux
- Sorties sur bornes à vis et prises Speakon*
- Appel de courant nul à l'allumage, ce qui prévient la rupture inopportune des disjoncteurs
- Port de données pour séparateurs de fréquences et contrôle à distance
- Limiteurs d'écrêtement individuels, commutables par l'utilisateur
- Filtres passe-haut commutables, avec choix de coupures à 30 ou 50 Hz
- Utilisation en modes stéréo (deux canaux), entrées parallèles, ou ponté mono
- Entrées symétriques: XLR*, ¼" (6.3 mm)*, et bloc détachable "Euro-style"
- Contrôles de gain affleurants à déclics avec plaquette de sécurité
- Indicateur à DEL sur le panneau avant pour l'alimentation, présence de signal, niveau -20 et -10 dB, écrêtement/protection, entrées parallèles et mode ponté mono
- Bloc d'alimentation à découpage haute performance utilisant la technologie PowerLight exclusive à QSC

EINFÜHRUNG

Ausstattungsmerkmale

- Fünf 2-Kanal- und zwei 4-Kanal-Typen
- Neutrik Speakons* und Ausgangsklemmen
- Kein Einschalthochstrom
- DataPort für Kontrolle und Frequenzweichzubehör
- Unabhängige, abschaltbare Spitzenbegrenzer
- Einstellbare Hochpassfilter: 30 oder 50 Hz Eckfrequenz
- Stereo (Zweikanal)-, Parallel- oder Mono Brückenbetrieb
- Symmetrische Eingänge—XLR*, Stereoklinke*, und Euroblock (Phoenix) Anschlußstecker
- Rasterpotis mit Sicherheitsabdeckung
- LED Frontanzeigen für: Power, -20 dB, -10dB und Clip/Protect, parallelen und Monobrückenbetrieb
- QSC's PowerLight Netzteile

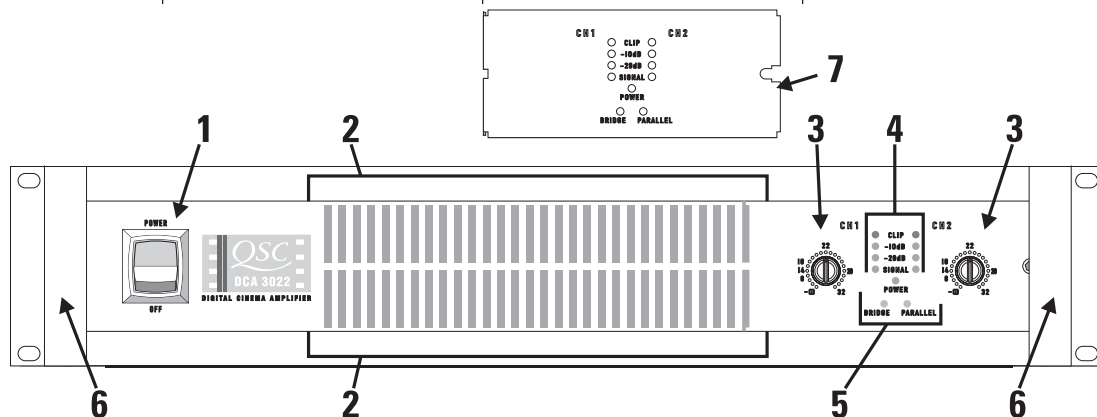
INTRODUCCIÓN

Características

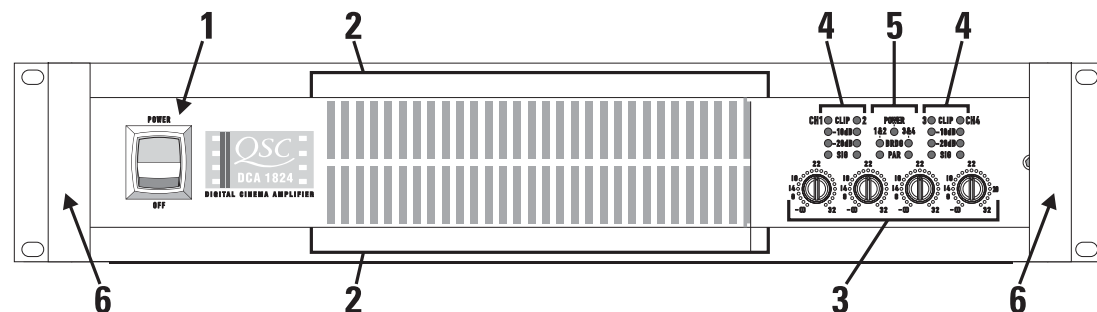
- Cinco modelos de 2 canales, y dos modelos de 4 canales
- Salidas de barrera y Neutrik Speakon™*
- Flujo de corriente en cero para evitar sobrecargar los circuitos al momento del encendido
- Puerto de datos para crossovers y monitoreo
- Limitador de picos independiente
- Filtro de frecuencias graves seleccionables; con la elección de atenuación entre 30 ó 50 Hz
- Estéreo (dos canales), modos de operación para entradas paralelas, o "puenteadas" en mono
- Entradas balanceadas, con conectores XLR*, ¼" (6.3mm) TRS*, y terminales de bloque
- Controles de ganancia con retén y panel de seguridad
- Indicadores LED en el panel frontal para encendido, señal de entrada, niveles de -20 y -10 dB, para protección/saturación, entradas paralelas y modo "puentado" en mono
- Fuente de alimentación con la tecnología de encendido PowerLight, exclusiva de QSC

* 2-channel models only • modèles deux canaux seulement • nur bei Zweikanalversionen • modelos de 2 canales solo

*Two-channel models
Modèles à deux canaux
Zweikanal-Verstärker
Modelos de dos canales*



*Four-channel models
Modèles à quatre canaux
Vierkanal-Verstärker
Modelos de cuatro canales*



Front panel

1. Power switch
2. Cooling vents
3. Gain control (1 per channel)
4. **CLIP**, **-10 dB**, **-20 dB** and **SIGNAL** indicator LEDs, all channels
5. **POWER**, **BRIDGE**, and **PARALLEL** indicator LEDs
6. Handles
7. Security panel

Panneau avant

1. Commande marche/arrêt
2. Bouches de ventilation
3. Commande de gain (1 par canal)
4. DELs **CLIP** (écrêtage), **-10 dB**, **-20 dB**, et **SIGNAL** (tous les canaux)
5. DELs **POWER** (alimentation), **BRIDGE** (mode mono ponté), et **PARALLEL** (entrées parallèles)
6. Poignées
7. Plaquette de sécurité

Vorderseite

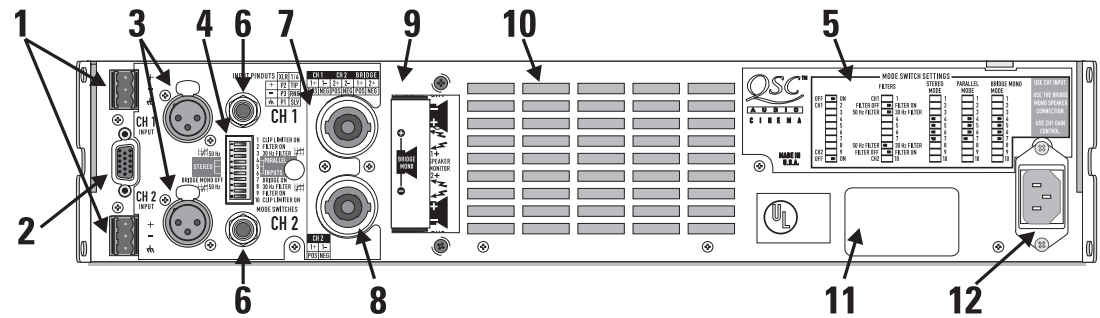
1. Netzschalter
2. Abluftöffnungen
3. Pegelsteller (1 pro Kanal)
4. LED-Anzeige für **CLIP**, **-10 dB**, **-20 dB** und **SIGNAL** (alle Kanäle)
5. LED-Anzeige für **POWER** (Betrieb), **BRIDGE** (Mono-Brückenschaltung) und **PARALLEL** (Eingangsparallelschaltung)
6. Griffe
7. Sicherheitsabdeckung

Panel frontal

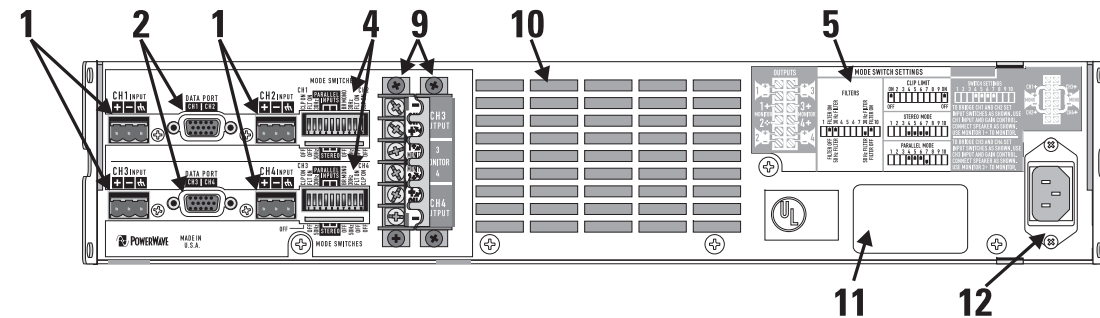
1. Interruptor de encendido
2. Rejillas de ventilación
3. Control de ganancia (1 por canal)
4. Indicadores LED para **CLIP**, **-10 dB**, **-20 dB** y **SIGNAL** (en todos los canales)
5. Indicadores LED de **POWER** (encendido), **BRIDGE** (punteado en mono) y **PARALLEL** (entradas paralelas)
6. Asas
7. Panel de seguridad

INTRODUCTION AVANT-PROPOS EINFÜHRUNG INTRODUCCIÓN

*Two-channel models
Modèles à deux-canaux
Zwei-Kanalverstärker
Modelos de dos canales*



*Four-channel models
Modèles à quatre-canaux
Vier-Kanalverstärker
Modelos de cuatro canales*



Rear panel

1. Terminal block inputs
2. DataPort
3. XLR inputs
4. Configuration switch
5. Configuration switch chart
6. TRS inputs
7. Speakon output, Channel 1 plus Channel 2 (4-wire)
8. Speakon output, Channel 2
9. Barrier strip outputs
10. Cooling air inlet vents
11. Serial number label
12. IEC connector for AC power cable

Panneau arrière

1. Entrées sur blocs détachables
2. DataPort (port de données)
3. Entrées XLR
4. Sélecteur de configuration
5. Diagramme au sélecteur de configuration
6. Entrées TRS
7. Sortie Speakon (Canal 1 plus Canal 2) 4-fils
8. Sortie Speakon (Canal 2)
9. Sorties sur bornes à vis
10. Bouches de ventilation
11. Étiquette du numéro en série
12. Connecteur IEC pour cordon d'alimentation

Rückseite

1. Euroblock (Phönix) Anschlussstecker
2. DataPort
3. XLR-Eingänge
4. Konfigurationsschalter
5. Erläuterung des Konfigurationsschalters
6. Stereoklinken
7. Speakon-Ausgang (Kanal 1 mit Kanal 2)
8. Speakon-Ausgang (Kanal 2)
9. Schraubklemmanschlüsse
10. Lufteinlaßöffnung
11. Seriennummer
12. IEC Kaltgeräteanschluß

Panel posterior

1. Entradas terminales de bloque
2. DataPort (puerto de datos)
3. Entradas XLR
4. Selector de configuración
5. Esquema del selector de configuración
6. Entradas TRS
7. Salida Speakon (canal 1 y canal 2) (4 cables)
8. Salida Speakon (Canal 2)
9. Salidas de barrera
10. Rejillas de ventilación
11. Etiqueta del número de serie
12. Conector IEC para cable de poder CA

FEATURES & SETUP

Clip limiter

Description

When the audio signal drives the amp's output circuit beyond its power capability, it clips, flattening the peaks of the waveform. The clip limiter detects this and quickly reduces the gain to minimize the amount of overdrive. To preserve as much of the program dynamics as possible, limiting occurs only during actual clipping.

Each channel has its own clip limiter, and you can switch it on or off independently, as shown at left.

When to use it

When driving full-range speakers, clip limiting reduces high frequency distortion caused by bass overloads. It also protects high frequency drivers from excess overdrive and harsh clipping harmonics.

We recommend using the clip limiters in all cinema applications.

CAUTION: Clip limiting reduces extreme overdrive peaks, allowing a higher average signal level without audible distortion. However, increasing the gain with the clip limiter engaged, until clipping is again audible, can double the average output power. Be careful not to exceed the power rating of your speakers.

CARACTÉRISTIQUES ET LEUR UTILISATION

Limiteur d'écrêtement

Description

Quand le signal audio dépasse la capacité de puissance du circuit de sortie de l'amplificateur, le signal est écrêté, tronquant les pointes de la forme d'onde. Le circuit limiteur d'écrêtement détecte cette condition et réduit rapidement le gain de l'amplificateur pour minimiser la surtension. Afin de préserver le maximum de la dynamique du signal, le limiteur ne reste en fonction que pour la durée de l'écrêtement.

Chaque canal est muni de son propre limiteur, que vous pouvez activer et désactiver indépendamment, tel qu'illustré à gauche.

Utilisation

Lors de l'utilisation de l'amplificateur avec un signal plein registre, le circuit limiteur réduit la distorsion des hautes fréquences causée par les surtensions des basses fréquences. Le circuit protège aussi les haut-parleurs de hautes fréquences des surtensions et des harmoniques dues aux écrêtements.

Nous recommandons l'utilisation des limiteurs pour toutes les applications de cinéma.

ATTENTION; le circuit de limiteur d'écrêtement réduit les pointes de surtension, augmentant le niveau moyen du signal sans distorsion audible. On peut ainsi facilement doubler la puissance moyenne livrée aux haut-parleurs. Il faut prendre soin de ne pas excéder la puissance admissible des haut-parleurs.

AUSSTATTUNG & EINSTELLUNGEN

Clip Limiter

Beschreibung

Wenn das Audiosignal die Ausgangsverstärker übersteuert, wird das Signal geklippt, was zu einer Abflachung der Wellenspitzen führt. Der Clip Limiter (Spitzenbegrenzer) erkennt dies und verringert schnell die Verstärkung um die Stärke der Übersteuerung zu reduzieren. Um dabei gleichzeitig aber soviel Dynamik als möglich zu erhalten, spricht der Spitzenbegrenzer nur während echter Übersteuerungen an.

Jeder Kanal hat seinen eigenen Limiter, der wahlweise zu- oder abgeschaltet werden kann (siehe Zeichnung).

Einsatz des Limiters

Bei der Verwendung von Breitband-Lautsprechersystemen reduziert der Einsatz eines Spitzenbegrenzers die Hochfrequenzverzerrungen, welche von Übersteuerungen im Bassbereich verursacht werden. Außerdem werden die Hörentreiber vor Übersteuerung und hart geklippten Harmonischen geschützt.

Wir empfehlen die Verwendung eines Spitzenbegrenzers für alle Kinoapplikationen.

ACHTUNG: Der Einsatz eines Spitzenbegrenzers ermöglicht eine höheres Durchschnittssignal ohne hörbare Verzerrungen. Eine Erhöhung der Verstärkung mit eingeschaltetem Clip Limiter kann die durchschnittliche Ausgangsleistung auf das Doppelte erhöhen. Bitte achten Sie daher darauf, die Leistungsangaben Ihrer Lautsprecher nicht zu überschreiten.

CARACTERÍSTICAS Y AJUSTES

Limitador de picos

Descripción

Quando la señal de audio estimula el circuito de salida del amplificador más allá de su capacidad de potencia se satura con los picos de la forma de onda. El limitador de picos detecta este fenómeno y rápidamente reduce la ganancia para minimizar la cantidad de sobresaturación. Para conservar las dinámicas del programa al máximo, la limitación sólo ocurrirá durante el instante mismo de la saturación.

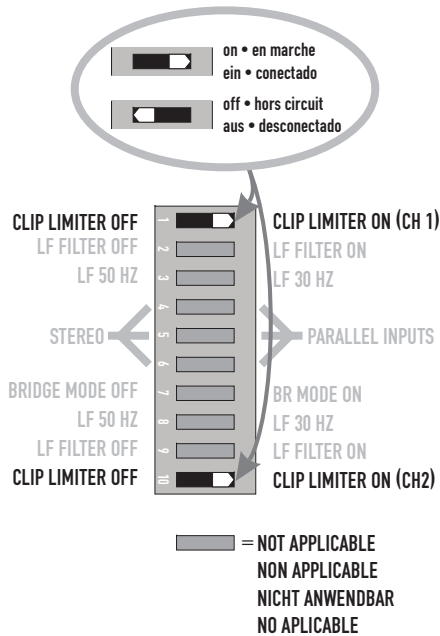
Cada canal tiene su propio limitador de picos, usted los puede activar o desactivar independientemente, como se muestra a la izquierda.

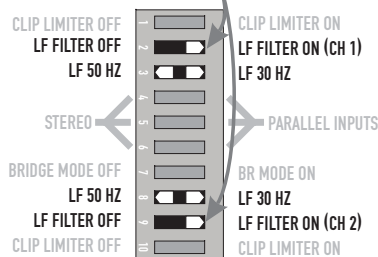
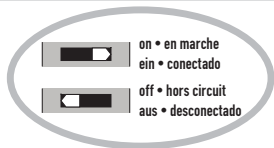
¿Cuándo usarlo?

Quando se usan bocinas de rango completo, el limitador de picos reduce la distorsión de las frecuencias agudas causada por la sobrecarga de graves. También protege a los drivers de frecuencias agudas del exceso de saturación y armónicos descontrolados.

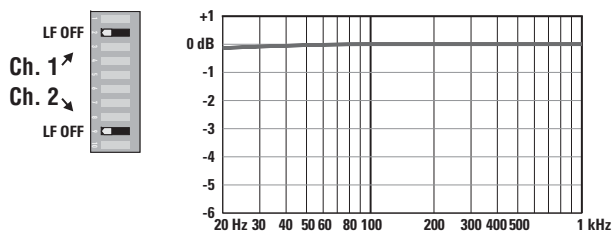
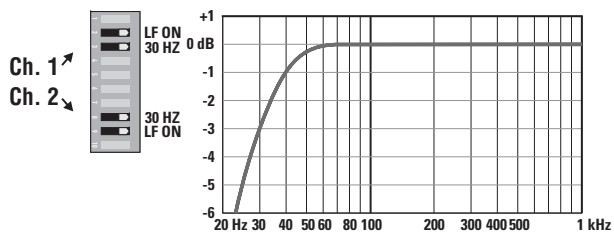
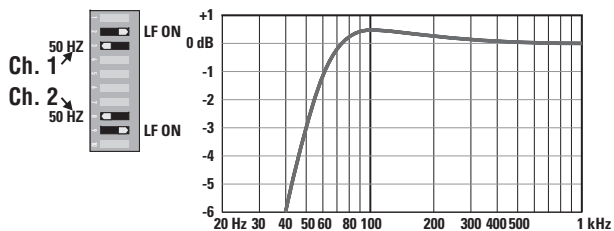
Recomendamos usar los limitadores de clip para todas las aplicaciones en cines.

ADVERTENCIA: El limitador de picos reduce señales extremas de saturación, permitiendo un nivel de señal más alto sin distorsión audible. Sin embargo, aumentar la ganancia con el limitador de picos activado puede doblar la capacidad de salida. Tenga cuidado de no rebasar el límite de potencia de sus bocinas.





= NOT APPLICABLE
 NON APPLICABLE
 NICHT ANWENDBAR
 NO APPLICABLE



FEATURES & SETUP

Input filter

Description

The low-frequency (LF) filter rolls off signals below either 30 Hz or 50 Hz. This improves bass performance by limiting sub-audio cone motion, making more power available for the speakers' rated frequency range.

The filter settings for each channel are controlled individually through the DIP switch settings shown. When the filter is turned off, a 5 Hz rolloff protects against DC or deep sub-audio inputs.

When to use it

As a rule, your speakers will sound better with proper filtering. Unless you already have filtering in a preceding device, match the setting to the low frequency rating of your speakers. Vented (bass reflex, ported, etc.) speakers are especially sensitive to cone over-exursion at frequencies below their rated limit.

The 50 Hz filter works well with most compact full-range speakers, such as surround systems. It has a slight boost at 100 Hz for greater fullness. The 30 Hz filter is intended for woofers and large full-range screen channel speakers. The "off" position should be used only for subwoofer systems capable of response below 30 Hz, or if preceding devices such as crossovers already provide adequate filtering.

CARACTÉRISTIQUES ET LEUR UTILISATION

Filtres d'entrée

Description

Le filtre passe-haut, lorsqu'activé, réduit le niveau de signal sous 30 Hz ou 50 Hz. Ce filtre améliore la performance du système en limitant le mouvement excessif du cône du haut-parleur de basses à des fréquences infrasoniques, donnant plus de puissance disponible dans le spectre audible.

Les ajustements des filtres pour chaque canal se font séparément sur les interrupteurs tel que montré ci-contre. Lorsque les filtres sont désactivés, un filtre passe-haut à 5 Hz entre en fonction afin de protéger le haut-parleur contre les tensions continues, et contre les signaux infrasoniques.

Utilisation

En règle générale, les haut-parleurs fonctionnent mieux avec un filtre bien ajusté. A moins que d'autres équipements en amont dans la chaîne soient munis de filtre, ajustez le filtre de votre amplificateur en accord avec votre haut-parleur. Les enceintes à évent (bass reflex, etc) sont particulièrement sensibles aux surexcursion des cônes aux fréquences inférieures à la fréquence d'accord de l'enceinte.

Le filtre à 50 Hz fonctionne bien avec la majorité des enceintes compactes, tel les haut-parleurs de surround. Le filtre fournit une légère hausse autour de 100 Hz, ce qui donne un son plus plein. Le filtre à 30 Hz est conçu pour les enceintes de basses et pour les haut-parleurs principaux derrière l'écran. La position "dérivation" ne devrait être utilisée qu'avec des haut-parleurs conçus pour reproduire les signaux sous 30 Hz, ou encore si un autre appareil dans une chaîne est muni d'un filtre adéquat.

AUSSTATTUNG & EINSTELLUNGEN

Eingangsfiler

Beschreibung

Ein LF- oder Hochpassfilter schneidet Frequenzen unterhalb 30 Hz, bzw. 50 Hz ab. Hierdurch wird die Basswiedergabe verbessert, da ultratiefe, störende Frequenzen abgeschnitten werden, und hierdurch mehr Leistung für die normale Wiedergabe zur Verfügung steht.

Die Filtereinstellungen werden durch den links abgebildeten DIP-Schalter eingestellt. Bei abgeschaltetem Filter werden die Frequenzen unterhalb 5 Hz unterdrückt, damit ein Schutz von Gleichspannung und Infraschallanteilen besteht.

Einsatz des Eingangsfilters

In der Regel werden Ihre Lautsprecher bei richtiger Filterung besser klingen. Falls nicht schon an anderer Stelle eine entsprechende Filterung stattgefunden hat, stellen Sie die Filterung entsprechend dem Frequenzgang Ihrer Lautsprecher ein. Belüftete Lautsprecher (z.B. Bassreflex, etc.) sind ausgesprochen empfindlich gegen zu große Auslenkungen der Membran unterhalb des spezifizierten Frequenzbereichs.

Der 50 Hz Hochpass arbeitet zufriedenstellend mit den meisten Breitbandlautsprechern, wie sie in Surroundsysteme eingesetzt werden. Er weist eine leichte Überhöhung bei 100 Hz auf um einen klanglich volleren Eindruck zu erzeugen. Das 30 Hz Filter ist für Woofer und große Breitbandssysteme gedacht. Die Schalterstellung "OFF" sollte nur zusammen mit Subwoofer Systemen verwendet werden, die tiefere Frequenzen als 30 Hz verarbeiten können, oder falls eine entsprechende Filterung in den vorgeschalteten Frequenzweichen vorgenommen wurde.

CARACTERÍSTICAS Y AJUSTES

Filtro de entrada

Descripción

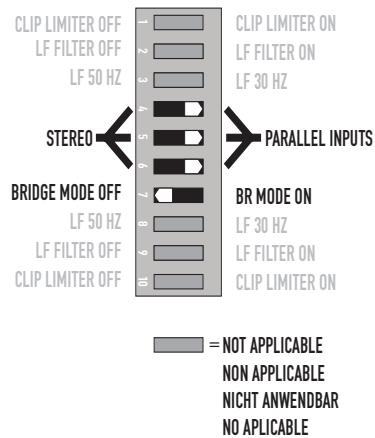
El filtro de frecuencias graves (LF) le permite atenuar señales abajo de los 30 Hz ó 50 Hz. Esto mejora el rendimiento de las frecuencias graves limitando una porción de audio no audible que mueve el cono, dejando más potencia disponible para el rango de frecuencia de las bocinas.

Los ajustes del filtro para cada canal se controlan individualmente con el interruptor tipo DIP, como se describe. Un atenuador de 5 Hz ofrece protección contra DC o entradas de frecuencias ultragraves cuando se apaga el filtro.

¿Cuándo usarlo?

Por regla, sus bocinas sonarán mejor con el filtro apropiado. A menos que anteriormente haya utilizado otro aparato para filtrar y haya igualado las frecuencias graves de sus bocinas. Las bocinas con ventilación (como la bass reflex, ported, etc ...) son especialmente sensibles al desplazamiento exagerado de los conos causado por frecuencias por debajo de su límite.

Los filtros de 50 Hz funcionan bien con la mayoría de bocinas compactas de rango completo, como sistemas surround. Tiene un pequeño aumento en 100 Hz para hacerlo mas completo. El filtro de 30 Hz está pensado para woofers y para bocinas de alto rendimiento con rejillas. La posición de apagado (off) debe ser usada únicamente para sistemas de subwoofers capaces de una respuesta inferior a los 30 Hz, o si procesadores posteriores, como crossovers, ofrecen filtros apropiados.



FEATURES & SETUP

Parallel input mode

Description

The "Parallel Input" switches let you operate the amplifier in parallel mode, delivering the same signal to two channels without using a Y-cable. Each channel drives its own speaker load, with independent gain, filtering, and clip limiting.

Set switch positions 4, 5, and 6 "ON" to couple the inputs together. **Turn the switches off for stereo, bi-amping, or other 2-channel modes.** The yellow **PARALLEL** LED indicator on the front panel warns you when the switches are set to parallel.

1 signal / 2 channels

Parallel the inputs when you need to drive two amp channels with one input signal (*parallel mode*) while keeping separate control of both channels' gain, filtering, and limiting, such as in a surround system.

On four-channel DCA models, the upper set of parallel input DIP switches join Channels 1 and 2 in parallel, and the lower set join Channels 3 and 4.

1 signal / 4 channels

Four-channel models can be operated in parallel, with channels 1 and 2 and/or 3 and 4 linked together.

To operate all four channels in parallel, run a pair of wire jumpers between the corresponding + and - inputs of Channel 2's and Channel 3's detachable terminal blocks. Set both of the amp's DIP

CARACTÉRISTIQUES ET LEUR UTILISATION

Mode entrées parallèles

Description

Les interrupteurs "Parallel Inputs" vous permettent d'utiliser l'amplificateur en mode parallèle, où le même signal est livré aux deux canaux sans avoir à utiliser un câble "Y". Chaque canal amplifie le signal indépendamment, avec ajustements propres de gain, de filtre, et de limiteur.

Ajustez les interrupteurs 4, 5, et 6 en position "on" pour joindre les entrées des deux canaux. Laissez les interrupteurs en position "off" pour utilisation en mode stéréo, bi-amplification, ou toute autre application 2 canaux. La DEL jaune **PARALLEL** sur le panneau avant allume pour indiquer que l'amplificateur est réglé en mode parallèle.

1 signal / 2 canaux

Joignez les entrées (mode parallèle) quand vous voulez contrôler deux haut-parleurs avec des ajustements spécifiques de gain, de filtre et de limiteur à partir d'un même signal, comme dans un système ambiophonique (surround).

Sur le modèles quatre canaux DCA, le bloc d'interrupteurs supérieur permet de joindre en mode parallèle les canaux 1 et 2, le bloc inférieur joint les canaux 3 et 4.

1 signal / 4 canaux

Les modèles quatre canaux peuvent être utilisés en mode parallèle, avec les canaux 1 et 2 et/ou 3 et 4 reliés entre eux.

Pour relier les quatre canaux en parallèle, installer des barrettes de liaison entre les bornes + et - des blocs de raccord détachables des canaux 2 et 3. Mettre les deux blocs d'interrupteurs en position

AUSSTATTUNG & EINSTELLUNGEN

Parallelbetrieb

Beschreibung

Durch die "Parallel Input" Schalter kann der Verstärker parallel betrieben werden, wobei das gleiche Signal beiden Kanälen zugeführt wird. Jeder Verstärkerkanal treibt dabei seinen eigenen Lautsprecher mit unabhängiger Verstärkung, Filterung und Spitzenbegrenzung.

Stellen Sie die Schalterpositionen 4, 5 und 6 auf "ON" um die Eingänge zu verkoppeln. Schalten Sie die Schalter aus für Stereo-, Bi-Amping- oder einen anderen 2-Kanalbetrieb. Die gelbe **PARALLEL**-LED auf der Frontplatte leuchtet auf, wenn Parallelbetrieb gewählt wurde.

Mit parallelgeschalteten Eingängen können die anderen Eingangsstecker benutzt werden, um das Signal an weitere Verstärker zu liefern.

1 signal / 2 Kanäle

Schalten Sie die Eingänge parallel, wenn zwei Lautsprecher mit einem Signal angefahren, und dabei aber separate Verstärkung, Filterung oder Begrenzung benutzt werden soll.

Bei der vierkanaliger DCA-Modellen verbinden das obere Set der Paralleleingangs-DIP-Schalter Kanäle 1 und 2, und das unterere Set verbinden Kanäle 3 und 4.

1 signal / 4 Kanäle

Vierkanalversionen können parallel betrieben werden mit Kanal 1 und 2 und/oder Kanal 3 und 4 verbunden.

Um alle vier Kanäle im Parallelmodus zu betreiben, muß eine Doppeldrahtbrücke zwischen den entsprechenden + und - Eingängen von Kanal 2 und 3 geklemmt werden. Beide DIP-Schalter auf Parallel Input. Benutzen Sie Kanal 1 als Signaleingang.

CARACTERÍSTICAS Y AJUSTES

Modo de entradas paralelas

¿Qué es?

El interruptor "Parallel Input" le permite operar el amplificador en modo paralelo, enviando la misma señal hacia ambos canales sin necesidad de utilizar un cable tipo "Y". Cada canal controla su propia carga de bocinas, con ganancia independiente, filtros y limitador de picos.

Ajuste los selectores 4, 5 y 6 en la posición de "ON", para acoplar las entradas. Coloque los interruptores en la posición de "OFF" para trabajar en el modo estéreo, biamplificado, o cualquier otro modo de 2 canales. El indicador LED amarillo para el modo **PARALLEL** del panel frontal, le advierte cuando el interruptor ha sido ajustado en el modo paralelo.

1 señal / 2 canales

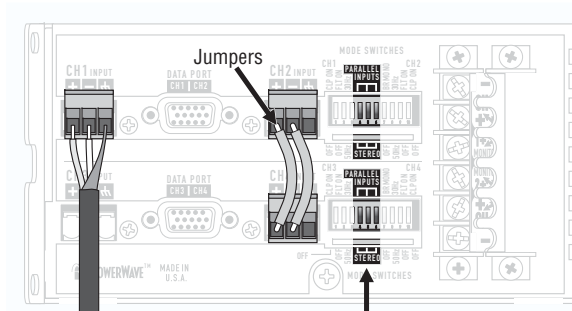
Utilice la entrada paralela cuando se alimentan dos bocinas con una sola señal de entrada (modo paralelo) mientras se mantiene control por separado de la ganancia, los filtros y la limitación de ambos canales. Use el modo "puenteado" en mono para conectar la señal a amplificadores adicionales por medio de los conectores extra de entrada.

Los modelos de cuatro canales pueden operarse en paralelo, con los canales 1 y 2 y/ó 3 y 4 al mismo tiempo.

1 señal / 4 canales

Para operar los cuatro canales en paralelo, coloque un par de cables, entre las entradas correspondientes + y - del canal 2 y del 3 en la terminal de bloque.

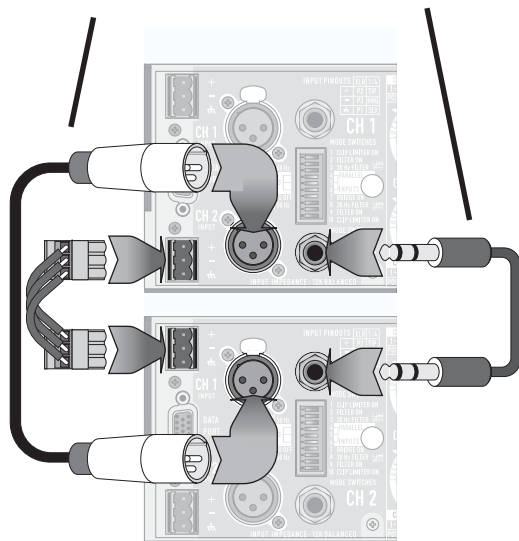
Coloque ambos interruptores DIP de los amplificadores en "Parallel Inputs". Utilice el canal uno para la entrada de señal.



Signal in • Entrée du signal • Signaleingang • Entrada del señal

"PARALLEL INPUTS"

Two-channel models only • Modèles à deux canaux seulement •
Nur bei 2-Kanal-Verstärkertypen • Modelos de dos canales sólo



**Branching to another amp • Connexion vers un autre ampli •
Verzweigung zu einem anderen Verstärker • Extendiendose a
un otro amplificador**

FEATURES & SETUP

Parallel input mode (continued)

switches to "Parallel inputs." Use Channel 1 as the signal input.

Route the four amplifier channel outputs to their respective speaker loads. The load impedances do not have to be the same on all channels.

Branching to other amps

In addition to parallel mode, you can parallel the inputs in *bridged mono mode* to carry the signal to additional amplifiers through the unused extra input jacks. This is often called a "daisy-chain." See page 14 for an explanation of amp operating modes.

With two-channel models you can use any of the three ways shown at left to patch between amplifiers. Four-channel models have only terminal block inputs.

NOTE: If you're using a balanced signal, use only balanced patch cables; even one unbalanced cable will unbalance the entire signal chain, possibly causing hum.

NOTE: Turn off the "Parallel Inputs" switches when feeding two separate signals to the two channels.

CARACTÉRISTIQUES ET LEUR UTILISATION

Mode entrées parallèles (suite)

"Parallel Inputs". Utiliser le canal 1 comme entrée de signal.

Amener les sorties des quatre canaux vers leurs haut-parleurs respectifs. Les impédances des haut-parleurs des différents canaux peuvent différer.

Connexion vers d'autres amplificateurs

En plus du mode parallèle, vous pouvez joindre les entrées en mode ponté mono pour amener le signal vers des amplificateurs additionnels en utilisant la prise non utilisée du second canal. On appelle souvent ce genre de connexion "montage en guirlande", ou "daisy chaining". Voir la page 14 pour de plus amples explications sur les modes d'opération des amplificateurs.

Pour les modèles à deux canaux, vous avez le choix des trois types de branchement illustrés ci-contre pour relier les amplificateurs. Dans le cas des modèles à quatre canaux, vous n'avez que les entrées sur bornes de raccord.

NOTE: si vous utilisez un signal symétrique, n'utilisez que des câbles construits à cet effet, puisque l'insertion d'un seul câble asymétrique dans la chaîne rendra la chaîne asymétrique, avec tous les désavantages de ce type de connexion.

NOTE: désengager les interrupteurs "parallel inputs" quand vous amenez des signaux différents aux deux canaux.

AUSSTATTUNG & EINSTELLUNGEN

Parallelbetrieb (Fortsetzung)

Greifen Sie die vier Ausgangskanäle ab zu den entsprechenden Lautsprechern. Die Lastimpedanzen können unterschiedlich sein.

Verzweigung zu anderen Verstärkern

Zusätzlich zum Parallelbetrieb können Sie die Eingänge im Mono-Brückenbetrieb auch parallel schalten, und das Signal zu weiteren Verstärkern über die nicht benutzten Eingangsbuchsen weiterführen. Dies wird oft „daisy-chain“ genannt. Beachten Sie Seite 14 zur Erklärung der Verstärkermodi.

Mit Zweikanalverstärkern können Sie eine der drei Anschlußarten zur Verbindung der Verstärker untereinander benutzen. Vierkanal-Verstärker besitzen nur die Euroblock-Buchsen.

BITTE BEACHTEN SIE: Wenn Sie ein symmetrisches Eingangssignal anlegen, benutzen Sie auch ausschließlich symmetrische Kabel zur Weiterverbindung, da auch nur ein einziges unsymmetrisches Kabel das Gesamtsignal unsymmetrisch werden läßt, was möglicherweise Brummen verursachen kann.

BITTE BEACHTEN SIE: Schalten Sie den Parallelbetrieb aus, wenn zwei separate Signale eingespeist werden sollen.

CARACTERÍSTICAS Y AJUSTES

Modo de entradas paralelas (continuación)

Envíe los cuatro canales de salida del amplificador a su respectiva bocina. Las impedancias de carga pueden ser distintas en todos los canales.

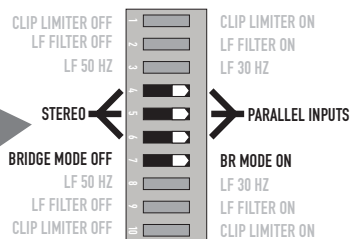
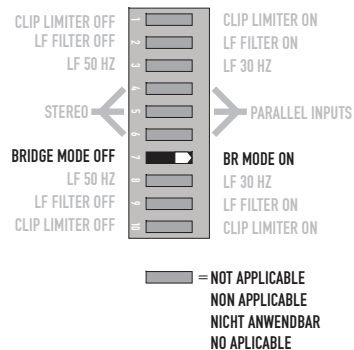
EXTENDIENDOSE A OTROS AMPLIFICADORES

Además del modo paralelo, usted puede usar de manera paralela las entradas en el modo puentado en mono, para llevar la señal hacia amplificadores adicionales a través del conector de entrada que no se está utilizando. Esto es lo que se conoce como "daisy-chain". Vea la página 14 para una explicación de los modos de operación del amplificador.

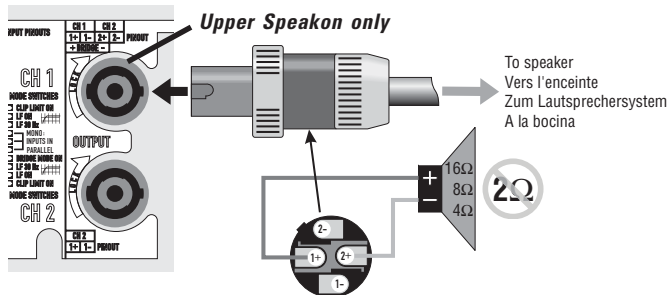
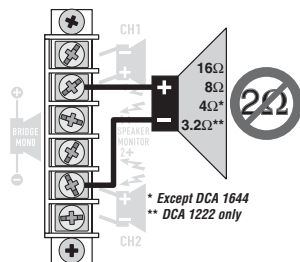
Con los modelos de dos canales se puede usar cualquiera de las tres maneras, como se muestra a la izquierda para hacer conexiones entre amplificadores. Los modelos de cuatro canales únicamente tienen entradas con terminales de bloque.

NOTA: Si usa una señal balanceada, utilice únicamente cables adecuados. Un solo cable no balanceado puede afectar el recorrido de la señal y producir zumbidos.

NOTA: Cuando alimente el amplificador con dos señales independientes, coloque el interruptor "Parallel Inputs" en la posición de apagado—"Off".



To patch the signal to additional amplifiers, use the parallel input switches described on page 10.
 Pour amener le signal vers d'autres amplificateurs, suivez les instructions de la page 10.
 Um das Eingangssignal weiteren Verstärkern zur Verfügung zu stellen, verwenden Sie die Parallel Input Schalter wie auf Seite 10 beschrieben.
 Para pasar la señal a los amplificadores adicionales utilice el selector de entrada paralela descrito en la página 10.



Bridged mono • Mono ponté • Monobrückenbetrieb • Mono puente

FEATURES & SETUP

Bridge mono mode

Description

Bridged mono mode combines the power of two amplifier channels (Channels 1 & 2, and/or 3 & 4) into one speaker load, resulting in twice the voltage swing, four times the peak power, and approximately three times the sustained power of a single channel. This mode uses the input, gain control, input filter, and clip limiter of Channel 1 or Channel 3; Channel 2's or Channel 4's have no effect.

The **BRIDGE** LED on the front panel indicates when the amp is in bridged mono mode.

When to use it

Use bridged mono to deliver the power of two channels to a **single** 8- or 4-ohm load, such as a subwoofer. Set switch position 7 to "BRIDGE MONO ON." Use Channel 1's (or Channel 3's) input, and connect the speaker as shown.

CARACTÉRISTIQUES ET LEUR UTILISATION

Mode ponté mono

Description

Le mode ponté mono combine la puissance de deux canaux de l'amplificateur (canaux 1 et 2 ou 3 et 4) pour utilisation sur une seule charge de haut-parleur, doublant ainsi le tension, quadruplant la puissance de crête, et donnant environ trois fois la puissance continue par rapport à un canal simple. En mode ponté, utiliser l'entrée, le contrôle de gain, le filtre et le limiteur du canal 1 (ou 3), les contrôle du canal 2 (ou 4) étant sans effet.

La DEL **BRIDGE** sur le panneau avant allume pour indiquer que l'amplificateur est réglé en mode ponté mono.

Utilisation

Utilisez le mode ponté mono pour amener la puissance de deux des canaux sur une seule charge de 8 ou 4 ohms, tel un haut-parleur de sous-graves. Ajustez l'interrupteur 7 en position "on". Utilisez l'entrée du canal 1 (ou 3) et branchez la charge tel qu'indiqué ci-contre.

AUSSTATTUNG & EINSTELLUNGEN

Monobrückenbetrieb

Beschreibung

Monobrückenbetrieb vereint die Leistung von zwei Verstärkerkanälen (Kanal 1 & 2, und/oder 3 & 4) in eine Lautsprecherlast, resultierend in doppelter Verstärkerspannung, vervierfacher Spitzenleistung, und etwa verdreifachter Dauerleistung eines einzelnen Kanals. Dieser Modus benutzt den Eingang, den Verstärkungsregler, den Eingangsfilter und den Clip Limiter von Kanal 1 oder Kanal 3. Die entsprechenden Komponenten von Kanal 2 und/oder Kanal 4 werden nicht benutzt.

Die „BRIDGE“-LED der Frontplatte leuchtet im Monobrückenbetrieb auf.

Anwendung

Sie benötigen diese Anwendung, wenn Sie die Leistung von zwei Kanälen auf eine einzelne 8- oder 4 Ohm Last geben wollen, z.B. auf einen Subwoofer. Schalter Nr. 7 auf Bridge Mode On. Benutzen Sie den Eingang von Kanal 1 (oder 3), und verbinden Sie den Lautsprecher wie gezeigt.

CARACTERÍSTICAS Y AJUSTES

Modo puenteado en mono

¿Qué es?

El modo puenteado en mono combina la potencia de dos canales de amplificador (canales 1 y 2 y/ó 3 y 4) hacia una bocina, aumentando dos veces el consumo de voltaje, cuatro veces la potencia de picos y aproximadamente tres veces la potencia de sostenimiento de un solo canal. Este modo utiliza la entrada, el control de ganancia, filtro y limitador del canal 1 (ó canal 3). Los controles del canal 2 ó el 4 no producen ningún efecto.

El LED marcado BRIDGE en el panel frontal, indica la posición del amplificador en el modo "puenteado" en mono.

¿Cuándo (o cuándo no) usarlo?

Utilice el modo puenteado en mono para pasar la potencia de dos canales, a una sola carga de 8 ó 4 ohmios. Ajuste el selector número 7 en la posición "BRIDGE MONO ON". Use las entradas del canal 1 (ó canal 3) y conecte la bocina como se muestra en la figura.



FEATURES & SETUP

Bridge mono mode (continued)

BRIDGED-MONO PRECAUTIONS:

This mode puts a high demand on the amplifier and speaker, Excessive clipping may cause protective muting or speaker damage. Be sure the speaker has a sufficient power rating.

Output voltages greater than 100 Volts are available between the amplifier's bridged terminals. Class 3 wiring methods, as specified in accordance with national (NEC) and local codes, must be used to connect the loudspeaker.



DCA3022, DCA3422:

Class 3 Wiring shall be used for bridged mono outputs.

DCA1222, DCA1622, DCA2422, DCA1824, DCA1644:

Class 2 wiring shall be used.

CARACTÉRISTIQUES ET LEUR UTILISATION

Mode ponté mono (suite)

PRÉCAUTIONS EN MODE MONO PONTÉ:

Le mode ponté mono place un stress supplémentaire sur l'amplificateur et le haut-parleur. L'écrtage excessif peut causer la mise en sourdine par le circuit de protection et/ou peut endommager le haut-parleur. Veuillez vous assurer que le haut-parleur peut accepter la puissance de l'amplificateur.

Des pointes de tension de plus de 100 volts rms sont possibles entre les bornes de sortie de l'amplificateur en mode ponté mono. Installez votre système selon les codes électriques local et national du site d'installation.

DCA3022, DCA3422:

Un câblage de classe 3 doit être utilisé pour les sorties mono en pont.

DCA1222, DCA1622, DCA2422, DCA1824, DCA1644:

Un câblage de classe 2 doit être utilisé pour les sorties.

AUSSTATTUNG & EINSTELLUNGEN

Monobrückenbetrieb (Fortsetzung)

BRÜCKENBETRIEB VORSICHTSMABNAHMEN:

Diese Betriebsart stellt hohe Anforderungen an Verstärker und Lautsprecher. Übermäßige Übersteuerung kann zu Abschalten des Verstärkers oder auch Lautsprecherbeschädigungen führen. Stellen Sie sicher, daß der Lautsprecher entsprechende Leistungen verarbeiten kann.

Ausgangsspannungen von mehr als 100 Volt rms liegen zwischen den Ausgangsanschlüssen an. Daher müssen die einschlägigen Sicherheitsmaßnahmen beim Anschluß der Lautsprecher beachtet werden.

DCA3022, DCA3422:

Für Bridge-Mono-Ausgänge müssen Drahtleitungen der Klasse 3 verwendet werden.

DCA1222, DCA1622, DCA2422, DCA1824, DCA1644:

Für Ausgänge müssen Drahtleitungen der Klasse 2 verwendet werden.

CARACTERÍSTICAS Y AJUSTES

Modo puenteado en mono (continuación)

PRECAUCIONES DEL MODO PUENTEADO EN MONO

Este modo implica un gran requerimiento para el amplificador y las bocinas. La saturación excesiva puede provocar un silencio para proteger de cualquier daño a la bocina. Asegúrese de que ésta tenga el rango de potencia necesario.

Los voltajes de salida mayores a 100 voltios RMS están disponibles entre las terminales "puenteadas" del amplificador. Los métodos de conexión CLASS 3 (NEC), se especifican de acuerdo a los códigos locales o nacionales, y deben utilizarse para conectar la bocina.

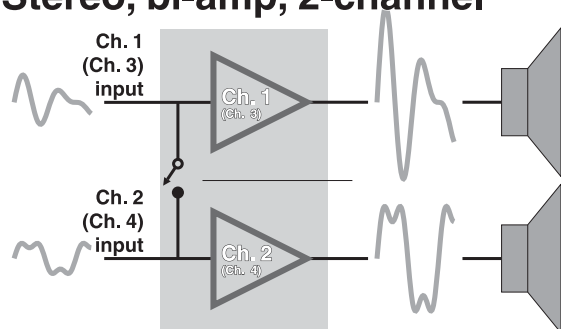
DCA3022, DCA3422:

El cableado de Clase 3 se debe usar para las salidas monopuenteadas.

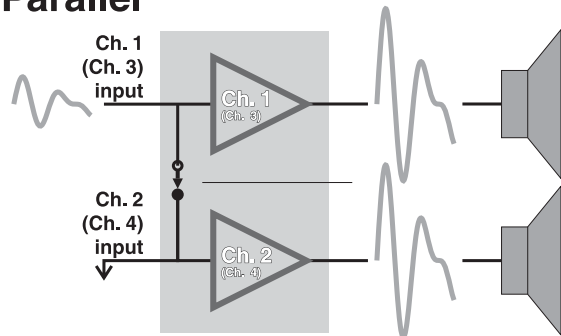
DCA1222, DCA1622, DCA2422, DCA1824, DCA1644:

Se debe usar un cableado Clase 2 para las salidas.

Stereo, bi-amp, 2-channel



Parallel



FEATURES & SETUP

What are the differences among Stereo, Parallel Input, and Bridge Mono modes?

Stereo mode

This is the "normal" way of using the amplifier, in which each channel is fully independent. Separate signals connect at the inputs, the gain knobs control their respective channels, and separate speakers connect to each output.

Examples:

- Two-channel (stereo) or multi-channel playback.
- Bi-amped operation, with the low frequencies in Channel 1 (or 3) and the highs in Channel 2 (or 4).

Parallel input mode

This mode is just like Stereo mode, except that the inputs for Channels 1 and 2 or 3 and 4 are internally connected together. A signal into any input jack will therefore drive both channels directly. Each channel's gain control still functions as usual, and each channel feeds its own speaker load.

You can patch the input signal on to additional amplifiers by using any of the remaining input jacks.

Example:

- One surround channel signal driving both channels, with independent gain control for each speaker system.

CARACTÉRISTIQUES ET LEUR UTILISATION

Modes stéréo, parallèle et ponté, quelles sont les différences?

Mode stéréo

C'est la façon "normale" d'utiliser l'amplificateur, où les des canaux sont distincts. Des signaux différents peuvent se trouver aux deux entrées, des ajustements de gain, de filtre et de limiteur sont possibles, et des haut-parleurs distincts sont branchés aux deux sorties.

Exemples:

- Réécoute deux canaux (stéréo) ou canaux multiples
- Utilisation en mode bi-amplifié, avec les basses fréquences amplifiées par le canal 1 (ou 3) et les hautes par le canal 2 (ou 4). (requiert l'utilisation d'un séparateur de fréquences électronique vendu séparément)

Mode parallèle

Similaire au mode stéréo, sauf que les entrées des canaux 1 et 2, ou 3 et 4 sont reliées à l'intérieur. Un signal amené à l'une ou l'autre des entrées sera donc amplifié par la paire de canaux. Les contrôles de gain individuels fonctionnent comme d'habitude, et chaque canal alimente sa sortie de haut-parleur.

Vous pouvez envoyer le signal vers un autre amplificateur en vous servant de la seconde entrée comme sortie.

Exemple:

- Un seul signal d'ambiphonie (surround) alimente les deux canaux, avec contrôles de gain et filtres indépendants pour chaque système de haut-parleurs.

AUSSTATTUNG & EINSTELLUNGEN

Unterschiede zwischen Stereo-, Parallel- und Monobrücken-Betrieb

Stereobetrieb

Das ist die normale Betriebsart. Jeder Kanal arbeitet unabhängig. Separate Eingangssignalverbindungen, die Verstärkungsregler werden für ihren jeweiligen Kanal benutzt und separate Lautsprecher werden an den Ausgangsverbindungen angeschlossen.

Beispiele:

- Zwei-Kanal- oder Stereo-, oder Mehrkanal-Wiedergabe.
- Bi-Amp Betrieb: Tieffrequenter Lautsprecher an Kanal 1 (oder 3), hochfrequenter Lautsprecher an Kanal 2 (oder 4).

Parallelbetrieb

Wie Stereomodus, außer daß die Eingänge von Kanal 1 und 2 oder 3 und 4 intern zusammengeschaltet sind. Ein Signal in einen der Eingangsbuchsen wird daher auf beide Kanäle gleichförmig gegeben. Jeder der beiden Verstärkerregler reagiert nach wie vor separat und jeder Kanal liefert separat Leistung an die Lautsprecher.

Sie können das Eingangssignal an weitere Verstärker weiterschleifen, indem Sie einen der noch verfügbar freien Eingangsbuchsen hierzu benutzen.

Beispiel:

- Ein Surround-Kanal-Signal geht auf beide Kanäle, mit unabhängigen Verstärkungsreglern für jedes Lautsprechersystem.

CARACTERÍSTICAS Y AJUSTES

¿Cuáles son las diferencias entre los modos Estéreo, Entradas Paralelas y Puentado en Mono?

MODO ESTÉREO

Esta es la manera "normal" de usar el amplificador, donde cada canal funciona independientemente. Con señales separadas conectadas a las entradas, botones de ganancia que controlan su respectivo canal y bocinas separadas conectadas a cada salida.

Ejemplos:

- Reproducción multicanal o de dos canales (estéreo)
- Operación bi-amplificada, con las frecuencias graves por el canal 1 (ó 3) y las frecuencias agudas por el canal 2 (ó 4).

MODO DE ENTRADAS PARALELAS

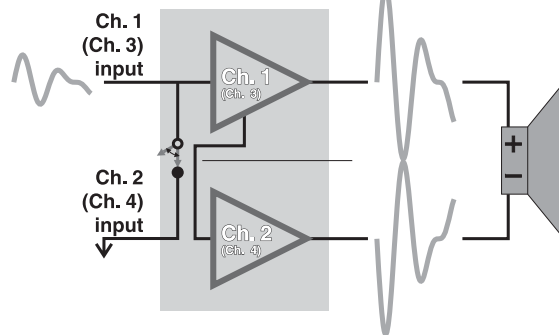
Este modo es como el modo estéreo, excepto por las entradas del canal 1 y 2 ó 3 y 4, están unidas internamente. Una señal conectada a cualquiera de las entradas alimentará a ambos canales directamente. Los controles de ganancia de cada canal funcionarán de una manera normal, y cada canal lleva su propia carga para la bocina.

Usted puede conectar la señal de entrada a otros amplificadores, usando el conector que queda libre.

Ejemplo:

- Señal de canal surround alimentando a los dos canales con controles de ganancia independientes para cada sistema de bocinas.

Bridged Mono



Minimum bridge mono load on DCA 1644 is 8 ohms.

L'impédance de charge minimum au modèle DCA 1644 en le mode ponté mono est 8 ohms.

Minimale Lastimpedanz bei Monobrückenbetrieb der DCA-1644 ist 8 Ohm.

La impedancia de carga mínima del amplificador DCA 1644 en el modo puenteado en mono es 8 ohmios.



FEATURES & SETUP

Bridge Mono mode

This mode combines the full power capabilities of both channels into a single speaker system. The amplifier internally re-configures so that both channels operate as a unit. This delivers double the output voltage, resulting in four times the peak power and three times the sustained power into a single 8- or 4-ohm speaker load. The Bridge Mono mode section on page 11 describes the special speaker connection used.

Examples:

- Driving a single 8-ohm speaker with the combined 4-ohm power of two channels.
- Driving a single 4-ohm speaker with the combined 2-ohm power of both channels.

Precautions:

- Bridge Mono mode makes it possible to drive thousands of watts into a single speaker. AC current consumption will usually be higher. Avoid excessive signal level, and make sure the wiring and speaker can handle the power.
- If the load is less than 4 ohms, or prolonged overloads occur, the amplifier will probably mute for several seconds during peaks.
- Do not use 2-ohm loads.

SEE THE ADDITIONAL BRIDGE MONO MODE WARNINGS ON PAGE 11.

CARACTÉRISTIQUES ET LEUR UTILISATION

Mode ponté mono

Ce mode combine la puissance des deux canaux vers une seule sortie. L'amplificateur est rebranché de façon à ce que les deux canaux fonctionnent en tant qu'unité. Ce branchement double la tension de sortie, ce qui multiplie par un facteur de 4 la puissance en pointe et triple la puissance en continu par rapport à un canal simple dans un charge de 4 ou de 8 ohms. La section Mode ponté mono en page 11 décrit les branchements spéciaux des haut-parleurs en ce mode.

Exemples:

- faire fonctionner un haut-parleur de 8 ohms avec la puissance combinée à 4 ohms des deux canaux
- faire fonctionner un haut-parleur de 4 ohms avec la puissance combinée à 2 ohms des deux canaux

Précautions:

- Le mode ponté mono permet d'envoyer des milliers de watts de puissance vers un seul haut-parleur. La consommation de courant sera plus élevée. S'assurer que le câblage et le haut-parleur peuvent supporter la puissance générée.
- Si la charge (haut-parleur) est de moins de 4 ohms ou que des surtensions prolongées se produisent, il est possible que l'amplificateur passe en mode protection pour quelques secondes lors de surtensions.
- Ne pas utiliser de charges de 2 ohms.

VOIR LES INSTRUCTIONS ADDITIONNELLES POUR UTILISATION EN MODE PONTÉ MONO EN PAGE 11.

AUSSTATTUNG & EINSTELLUNGEN

Monobrückenbetrieb

Diese Betriebsart addiert die volle Verstärkung beider Kanäle für eine einzelnes Lautsprechersystem. Der Verstärker wird intern so umkonfiguriert, so daß beide Kanäle wie ein einzelner Kanal funktionieren. Hierdurch steht ungefähr die doppelte Ausgangsspannung, die vierfache Spitzenleistung und ungefähr die dreifache Dauerleistung eines Einzelkanals in eine 8 oder 4 ohms Last zur Verfügung. Weitere Erläuterungen zur besonderen Art des Anschlusses der Lautsprecher finden Sie auf Seite 11.

Beispiele:

- Betrieb eines einzelnen 8 ohms Laut-sprecher mit der addierten 4 ohms Leistung der zwei Kanäle
- Betrieb eines einzelnen 4 ohms Laut-sprecher mit der addierten 2 ohms Leistung beider Kanäle

Vorsichtsmaßnahmen:

- Im Monobrückenbetrieb können tausende Watt Leistung an einen einzelnen Lautsprecher abgegeben werden. Die Stromaufnahme des Verstärkers wird höher als normal sein. Vermeiden Sie daher überhöhte Signalpegel und stellen Sie sicher, daß die Verkabelung und der Lautsprecher die hohe Leistung verarbeiten können.
- Bei Lasten kleiner als 4 ohms, oder zu langen Übersteuerungen kann der Verstärker für einige Sekunden abschalten.
- 2 ohms Lasten dürfen nichtbetrieben werden.

BITTE BEACHTEN SIE DIE WARNHINWEISE AUF SEITE 11.

CARACTERÍSTICAS Y AJUSTES

MODO PUENTEADO EN MONO

Este modo combina la capacidad total de potencia de ambos canales, en un solo sistema de bocinas. El amplificador se reconfigura internamente de manera que ambos canales operen como uno. Esto produce el doble de voltaje de salida, cuatro veces la potencia en picos y tres veces la potencia de sostenimiento en cargas de 8 y 4 ohmios. La sección del modo "Puenteado en Mono" en la página 11 describe la conexión usada para las bocinas.

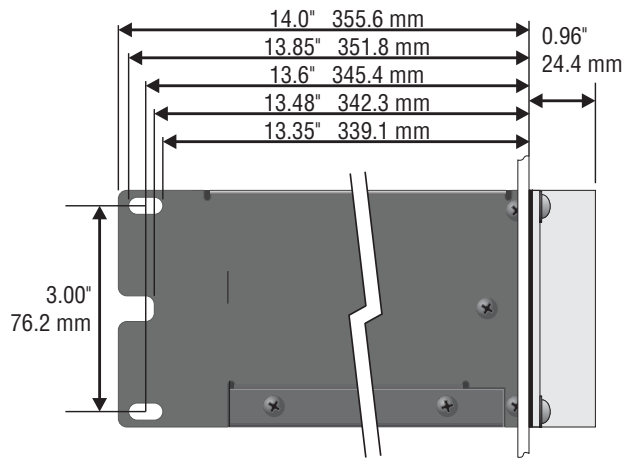
Ejemplos:

- Para alimentar una bocina de 8-ohmios, con la potencia de dos canales de 4-ohms.
- Para alimentar una bocina de 4-ohmios, con la potencia de dos canales de 2-ohms.

Precauciones:

- El modo de puenteado en mono puede mandar miles de watts a una sola bocina. El consumo de corriente alterna (AC) también será mayor. Evite niveles de señales excesivos, y asegurese que el cableado y las bocinas resistan la potencia.
- Si la carga es menor a 4 ohms, ó la saturación es muy frecuente, el amplificador puede enmudecerse (función Mute) durante los picos por varios segundos.
- No use cargas de 2 ohmios.

LEA LAS PRECAUCIONES ADICIONALES PARA EL MODO DE PUENTEADO EN MONO EN LA PÁGINA 11.



INSTALLATION

Use four screws and washers when mounting the amplifier to the front rack rails.

Support the amp at the rear also, especially in mobile and touring use; rear rack mounting ear kits are available from QSC's technical services department or by special order from your dealer or distributor.

INSTALLATION

Utiliser les quatre vis et rondelles de montage pour fixer le devant de l'amplificateur sur les rails de montage.

Il est recommandé de supporter l'arrière de l'amplificateur, tout particulièrement pour applications mobiles et de tournée; des ensembles de support sont disponibles du service à la clientèle de QSC, ou en commande spéciale chez votre marchand ou distributeur local.

E I N B A U

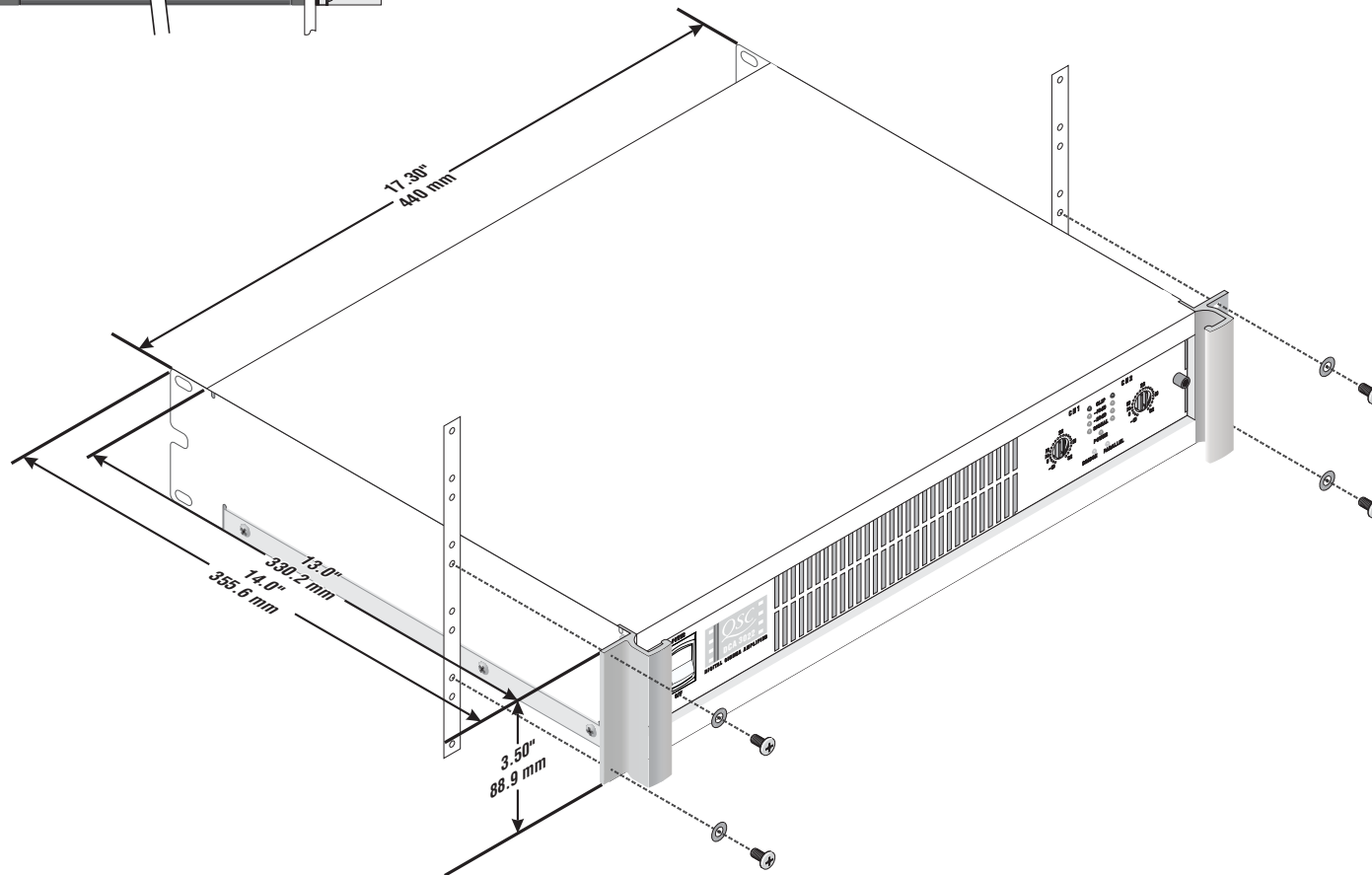
Benutzen Sie vier Befestigungsschrauben und Unterlegscheiben zum Fronteinbau in das Rack.

Stützen Sie den Verstärker auch an seiner Rückseite ab. Dies gilt besonders für den mobilen Einsatz. Rückwärtige Einbausätze können direkt bei QSC oder den jeweiligen Händlern oder Distributoren bestellt werden.

INSTALACIÓN

Utilice cuatro tornillos con rondanas cuando coloque el amplificador en la parte frontal del rack.

De la misma manera apoye la parte posterior, especialmente cuando vaya a transportar el equipo. Las asas de montaje están disponibles en el departamento de servicios técnicos de QSC o pídalas directamente a su distribuidor.



CONNECTIONS CONNEXIONS ANSCHLÜSSE CONEXIONES

Inputs

Each channel has an active balanced "Euro-style" terminal block input with an impedance of 20K ohms balanced or 10K ohms unbalanced. Two-channel models also have XLR and ¼-inch (6.3 mm) TRS jacks wired in parallel to the terminal block input.

Balanced signals are less prone to AC hum, but unbalanced signals can be suitable for short cable runs. The signal source's output impedance should be less than 600 ohms to avoid high frequency loss in long cables.

Entrées

Chaque canal est muni de prises XLR, ¼" (6.3 mm) et bloc détachable "Euro-style" montés en parallèle, avec branchement symétrique. L'impédance d'entrée est de 20k ohms en symétrique, et de 10k ohms en branchement asymétrique.

Les signaux reçus en mode symétrique sont moins sujets aux ronflements dû aux interférences de réseau électrique (hum), alors que les branchements asymétriques peuvent convenir pour les courtes distances. L'impédance de sortie de la source de signal devrait être de moins de 600 ohms afin de réduire les pertes en hautes fréquences avec de longs câbles.

Eingänge

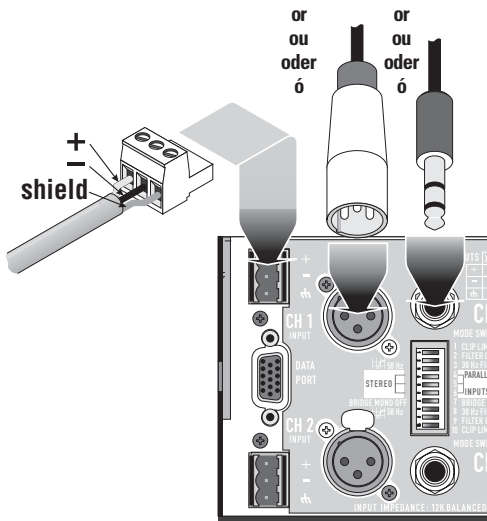
Jeder Kanal verfügt über elektrisch symmetrierte XLR Anschlüsse, 6,3 mm Stereo-Klinken und Euroblock (Phoenix) Anschlussstecker. Die Eingangsimpedanz beträgt 20 kOhm, symmetrisch und 10 kOhm unsymmetrisch.

Symmetrische Signale verursachen weniger Brummproblem, wobei unsymmetrische Verbindungen allerdings bei kurzen Kabelwegen häufig ausreichen. Die Quellimpedanz sollte dabei weniger als 600 ohms betragen, um einen Höhenverlust bei längeren Kabelwegen zu vermeiden.

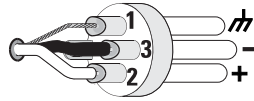
Entradas

Cada canal tiene una entrada activa balanceada "Euro-style" tipo terminal de bloque, con una impedancia de 20k ohms balanceada y 10k ohms no balanceada. Los modelos de dos canales tienen además conectores XLR y TRS de 1/4" (6.3mm), cableados en paralelo a la entrada de la terminal de bloque.

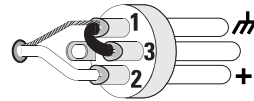
Las señales balanceadas son menos propensas a inducir zumbidos debido a la corriente alterna, pero para cables cortos pueden usarse señales no balanceadas. La impedancia de salida debe ser menor de 600 ohms para prevenir la pérdida de frecuencias agudas en cables largos.



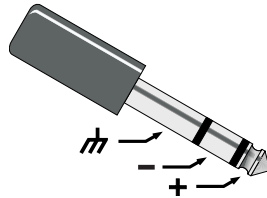
XLR balanced/symétrique/symétrische/balanceado



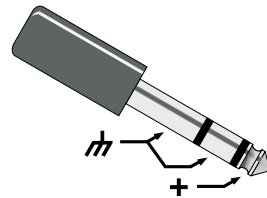
XLR unbalanced/asymétrique/unsymétrische/no balanceado



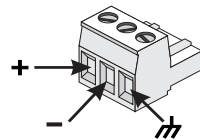
TRS balanced/symétrique/symétrische/balanceado



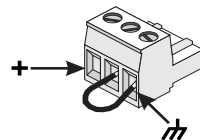
TRS unbalanced/asymétrique/unsymétrische/no balanceado



Terminal block balanced • bloc détachable symétrique • symétrische Anschlußstecker • Entrada de bloque balanceado



Terminal block unbalanced • bloc détachable asymétrique • unsymétrische Anschlußstecker • Entrada de bloque no balanceado



CONNECTIONS CONNEXIONS ANSCHLÜSSE CONEXIONES

Inputs (continued)

Balanced inputs: Use the XLR or ¼-inch (6.3 mm) TRS input jacks, or the detachable terminal blocks.

Unbalanced inputs: Connect the unused side of the balanced input to ground, as shown at left. A tip-sleeve ¼-inch (6.3 mm) connector will correctly terminate the unused side of the input without modification.

For two-channel (stereo) operation, use the inputs for both Channel 1 and Channel 2 (or Channels 3 and 4); for parallel or bridged mono operation, use only the Channel 1 input (or the Channel 3 input). See the section on operating modes for more explanation. To patch the audio signal to other amps (parallel and bridged modes only), see the instructions for using parallel inputs on page 10.

Entrées (suite)

Entrées symétriques: Utiliser la prise XLR, ¼" (6.3 mm) ou le bloc détachable "Euro-style."

Entrées asymétriques: Connectez le côté non-utilisé de l'entrée symétrique au châssis, tel qu'illustré ci-contre. Une fiche ¼" (6.3 mm) mono (Tip Sleeve) fermera le circuit sans modification.

En utilisation deux canaux (stéréo), utilisez les prises des canaux 1 et 2; en mode parallèle ou ponté mono, utilisez la prise du canal 1. Voir les explications dans les sections appropriées du présent manuel. Pour relier le signal audio de cet amplificateur vers d'autres amplificateurs (mode parallèle et ponté mono seulement), voyez les instructions en page 10.

Eingänge (Fortsetzung)

Symmetrische Eingänge: Verwenden Sie die XLR oder 6,3mm Stereoklinkenbuchsen, oder die Anschlußstecker.

Unsymmetrische Eingänge: Verbinden Sie den ungenutzten Pin des symmetrischen Steckers mit Masse (siehe Abbildung). Bei einem Mono-Klinkenstecker ist keine Änderung nötig.

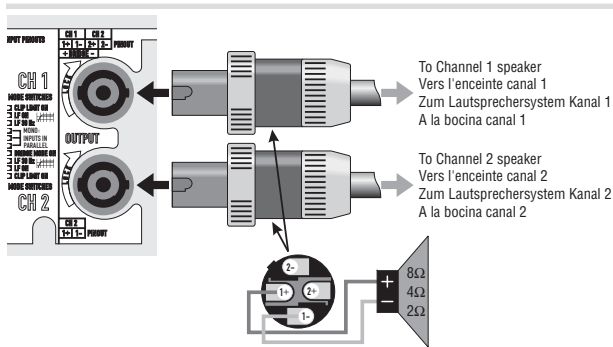
Im 2-Kanalbetrieb (Stereo), verwenden Sie bitte beide Eingänge; im Parallel-, bzw. Monobrückenbetrieb verwenden Sie nur Eingang 1. Bitte beachten sie die jeweiligen Beschreibungen der verschiedenen Betriebszustände. Um das Signal an weitere Verstärker zu leiten (nur im Parallel-, bzw. Monobrückenbetrieb), beachten Sie bitte die Beschreibungen auf Seite 10.

Entradas (continuado)

Entradas balanceadas: Use las entradas XLR o TRS de ¼ pulgada (6.3 mm), o la terminal de bloque modular.

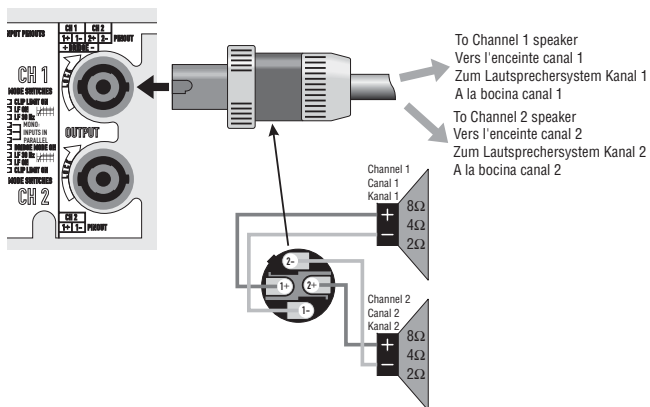
Entradas no balanceadas: Conecte el lado libre de la salida balanceada a tierra, como se muestra a la izquierda. Con un conector tipo tip-sleeve de ¼" (6.3mm) se llevará a cabo la terminación apropiada del conductor sin usar de la entrada sin ninguna modificación.

Para operación en dos canales (estéreo), use las entradas de los canales 1 y 2. Para operación en paralelo o puenteada en mono, use la entrada del canal 1. Lea la sección de los modos de operación para una explicación más detallada. Para enviar la señal de audio a otros amplificadores (sólo en los modos paralelo o puenteado en mono), lea las instrucciones para entradas paralelas en la página 10.



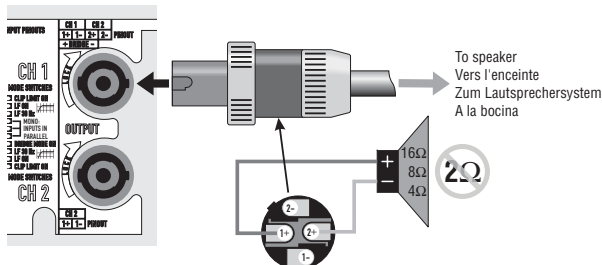
2 channels/canaux/Kanäle/canales & 2 Speakons

(Stereo, bi-amp, or parallel mode; Modes stéréo, bi-amp ou parallèle; Stereo-, Bi-amp- oder Parallelbetrieb; Modos estéreo, bi-amp o paralelo)



2 channels/canaux/Kanäle/canales & 1 Speakon

(Stereo, bi-amp, or parallel mode; Modes stéréo, bi-amp ou parallèle; Stereo-, Bi-Amp- oder Parallelbetrieb; Modos estéreo, bi-amp o paralelo)



Bridged mono • Mono ponté • Monobrückenbetrieb • Mono puente

CONNECTIONS

Speakon™ Outputs (two-channel models)

The two-channel DCA amplifiers offer a choice of output connections: two Neutrik NL4MD Speakon jacks and a barrier strip with screw terminals.

The Speakon connector is designed specially for high-power speaker connections. It locks in place, prevents shock hazard, and assures the correct polarity.

The upper Speakon jack has both Channel 1 and Channel 2 outputs, so it is especially useful for parallel, bi-amp, or bridged mono operation (see bridged mono operating precautions on page 13). The other Speakon carries only Channel 2's output. See the illustrations at left.

For easier insertion, use the newer-style NL4FC Speakon connectors with quicklock thumb latches.

Speaker cabling

Larger wire sizes and shorter lengths minimize both loss of power and degradation of damping factor. Do not place speaker cables next to input wiring.

OUTPUT TERMINAL SAFETY WARNING! Do not touch output terminals while amplifier power is on. Make all connections with amplifier turned off. Risk of hazardous energy!

CONNEXIONS

Sorties Speakon™ (modèles à deux canaux)

Les amplificateurs deux-canaux de série DCA vous offrent un choix de connexion de sortie: deux prises Speakon et des bornes à vis.

Les prises Speakon sont conçues spécifiquement pour la connexion de haut-parleurs de haute puissance. Elles verrouillent en place, préviennent les risques de choc électrique, et assurent le branchement avec polarité correcte.

La prise Speakon du haut porte les signaux de sortie des deux canaux, elle est donc très utile lors de branchement en modes parallèle, bi-amplifié, ou ponté mono (voir les instructions et précautions à suivre pour le branchement en mode ponté mono en page 13). La prise du bas ne porte que le signal du canal 2. Voir les illustrations ci-contre.

Pour insertion plus facile, utiliser la nouvelle génération des Speakon NL4FC avec loquet à ressort.

Câblage du haut-parleur

Les câbles de fort calibre et les courtes distances minimisent à la fois les pertes de puissance et la dégradation du coefficient d'amortissement. Evitez de placer les câbles de haut-parleurs à proximité des câbles d'entrée.

CONSIGNE DE SÉCURITÉ LIÉE AUX BORNES DE SORTIE! Ne pas toucher les bornes de sortie lorsque l'amplificateur est sous tension. Établir tous les branchements avec l'amplificateur hors tension. Risque d'énergie dangereuse!

ANSCHLÜSSE

Speakon™ Ausgänge (Typen mit zwei Kanäle)

Die Zweikanal-Verstärker der DCA-Serie bieten zwei verschiedene Ausgangsanschlüsse: zwei Neutrik NL4MD Speakonstecker und eine Schraubklemmanschluß.

Der Speakonanschluß wurde speziell für den Anschluß von Hochleistungs-lautsprechern konzipiert. Er rastet ein, verhindert elektrischen Schlag und sorgt für die richtige Polarität.

Die obere Speakonbuchse enthält beide Kanäle, so daß sie besonders für Parallel-, Biamp- oder Monobrückenbetrieb geeignet ist (bitte beachten Sie die Vorsichtsmaßnahmen wie auf Seite 13 beschrieben). Die andere Speakonbuchse enthält nur die Signale von Kanal 2 (siehe auch nebenstehende Zeichnung).

Für eine leichtere Anbindung, verwenden Sie die NL4FC-Speakonstecker der neueren Generation.

Lautsprecherkabel

Dickere und kürzere Kabel verringern sowohl Leistungsverlust wie eine Verschlechterung des Dämpfungsfaktors. Verlegen Sie keine Ausgangskabel neben den Eingangskabeln.

AUSGANGSKLEMMENSICHERHEITSHINWEIS! Die Ausgangsklemmen bei eingeschaltetem Verstärker nicht berühren. Alle Verbindungen bei ausgeschaltetem Verstärker herstellen. Risiko gefährlicher Energien!

CONEXIONES

Salidas Speakon™ (modelos de dos canales)

Los amplificadores DCA de dos canales ofrecen diferentes opciones para conexiones de salida: dos conectores Speakon NL4MD de Neutrik y por medio de las terminales de poste de amarre.

El conector Speakon está diseñado especialmente para conexiones de bocinas de alta potencia. Se ajusta fijamente, previene cortos eléctricos y asegura una correcta polaridad.

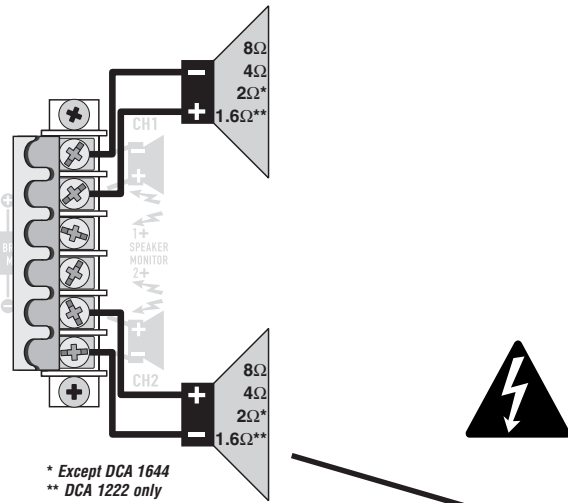
El conector Speakon superior tiene las salidas de los canales 1 y 2, y se usa para una operación en paralelo, biamplificada, o puenteada en mono (lea las recomendaciones de la página 13). El otro conector Speakon sólo tiene la salida del canal 2. Observe las ilustraciones a la izquierda.

Para facilitar la inserción de los conectores, le recomendamos que use los nuevos conectores Speakon NL4FC con retén.

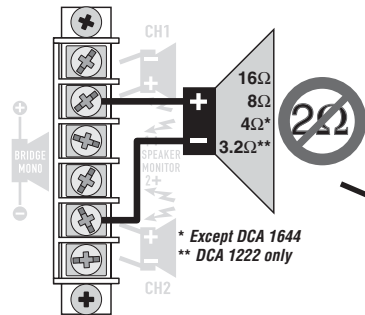
Cableado de bocinas

Los cables gruesos y los trayectos cortos minimizan la pérdida de potencia y degradación por el factor de amortiguación. No coloque los cables de las bocinas cercanos a los de entrada.

¡ADVERTENCIA SOBRE LA SEGURIDAD DE LOS TERMINALES DE SALIDA! No toque los terminales de salida mientras el amplificador está encendido. Asegúrese de que todas las conexiones con el amplificador estén apagadas. ¡Riesgo de energía peligrosa!



* Except DCA 1644
** DCA 1222 only



* Except DCA 1644
** DCA 1222 only

CONNECTIONS

Barrier strip outputs (all models)

Turn the amplifier off before touching the output connections. Use spade lugs with insulated barrels to prevent electric shock. Close the shroud over the screw terminals before turning the amplifier on again.

OUTPUT TERMINAL SAFETY WARNING! Do not touch output terminals while amplifier power is on. Make all connections with amplifier turned off. Risk of hazardous energy!

Connections for stereo and parallel operations.

The special high-current design of the DCA 1222 allows it to drive load impedances as low as 1.6 ohms (equivalent to five 8-ohm speakers in parallel) per channel, or 3.2 ohms bridged. The minimum load impedance of the DCA 1644 is 4 ohms per channel, or 8 ohms bridged.

Connections for bridged mono operation. See bridged mono operating precautions on page 11.

Speaker cabling

Larger wire sizes and shorter lengths minimize both loss of power and degradation of damping factor. Do not place speaker cables next to input wiring.

Speaker monitor

Each channel has an extra screw terminal, which is a monitor output for use with a cinema monitor panel. The monitor panel is usually located within the same rack as the amps.

CONNEXIONS

Bornes à vis (tous les modèles)

Éteindre l'amplificateur avec de toucher aux bornes. Utiliser des cosses isolées afin de prévenir le risque de choc électrique. Rabattre le couvercle protecteur avec la remise en marche.

CONSIGNE DE SÉCURITÉ LIÉE AUX BORNES DE SORTIE ! Ne pas toucher les bornes de sortie lorsque l'amplificateur est sous tension. Établir tous les branchements avec l'amplificateur hors tension. Risque d'énergie dangereuse !

Connexions pour utilisation en modes stéréo ou parallèle.

Les amplificateurs DCA 1222 sont munis de circuits à haut courant capables d'accepter une charge de 1.6 ohms (l'équivalent de 5 haut-parleurs de 8 ohms en parallèle) en mode 2 canaux, ou une charge de 3.2 ohms en mode ponté mono.

Connexions pour utilisation en mode ponté mono. Voir les instructions et précautions à suivre pour le branchement en mode ponté mono en page 11.

Câblage du haut-parleur

Les câbles de fort calibres et les courtes distances minimisent à la fois les pertes de puissance et la dégradation du coefficient d'amortissement. Évitez de placer les câbles de haut-parleurs à proximité des câbles d'entrée.

Sortie haut-parleur monitor

Chaque canal est muni de bornes a vis supplémentaires, qui sont les sorties vers un panneau de contrôle externe pour les applications cinéma. Le panneau moniteur est généralement installé dans le même bâti que les amplificateurs.

ANSCHLÜSSE

Schraubklemmanschluß (alle Typen)

Schalten Sie den Verstärker aus, bevor Sie die Ausgangsanschlüsse berühren. Zur Vermeidung der Gefahr elektrischer Schläge, verwenden Sie nur isolierte Kabelklemmschuhe. Schließen Sie die Abdeckung über den Anschlußklemmen bevor der Verstärker eingeschaltet wird.

AUSGANGSKLEMMEN-SICHERHEITSHINWEIS! Die Ausgangsklemmen bei eingeschaltetem Verstärker nicht berühren. Alle Verbindungen bei ausgeschaltetem Verstärker herstellen. Risiko gefährlicher Energien!

Anschlüsse für Stereo-, bzw. Parallelbetrieb.

Die spezielle Schaltungsauslegung der DCA 1222 erlaubt pro Kanal Lasten bis 1,6 Ohm (das entspricht fünf parallel geschalteten 8 Ohm Lautsprechern) oder 3,2 Ohm im Brückenbetrieb.

Anschluß im Monobrückenbetrieb. Bitte beachten Sie die Erläuterungen auf Seite 11.

Lautsprecherkabel

Dickere und kürzere Kabel verringern sowohl Leistungsverlust wie eine Verschlechterung des Dämpfungsfaktors. Verlegen Sie keine Ausgangskabel neben den Eingangskabeln.

Lautsprecher-Monitor

Jeder Kanal verfügt über eine zusätzliche Schraubklemme als Monitoranschluß. Dieser Anschluß wird auf ein Kinoabhörfeld, was sich normalerweise im gleichen Verstärkerrack befindet, geleitet.

CONEXIONES

Salidas de barrera (todos modelos)

Apague el amplificador antes de tocar las conexiones de salida. Use argollas de aislamiento para evitar toques eléctricos. Cierre la cubierta antes de encender el amplificador.

¡ADVERTENCIA SOBRE LA SEGURIDAD DE LOS TERMINALES DE SALIDA! No toque los terminales de salida mientras el amplificador está encendido. Asegúrese de que todas las conexiones con el amplificador estén apagadas. ¡Riesgo de energía peligrosa!

Conexiones para operación en estéreo o paralelo.

El diseño especial para alta corriente del DCA 1222 le permite alimentar con impedancias tan bajas como 1.6 ohmios (equivalente a cinco bocinas a 8 ohmios en paralelo) por canal, o 3.2 ohmios puenteados.

Conexiones para operación puenteada en mono. Lea las recomendaciones de la página 11.

Cableado de bocinas

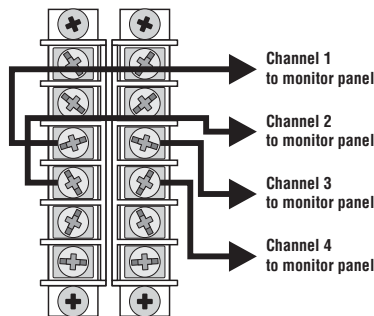
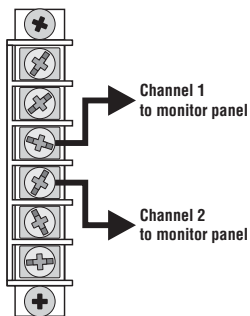
Los cables gruesos y los trayectos cortos minimizan la pérdida de potencia y degradación por el factor de amortiguación. No coloque los cables de las bocinas cercanos a los de entrada.

Monitor de bocinas

Cada canal cuenta con una terminal de tornillo extra, es una salida de monitoreo para usarse con un panel monitor para cine. El panel de monitoreo por lo general se encuentra en el mismo rack que los amplificadores.

**Two-channel models •
Modèles à deux canaux •
Zweikanal-Typen •
Modelos de dos canales**

**Four-channel models •
Modèles à quatre canaux •
Vierkanal-Typen • Modelos
de cuatro canales**



CONNECTIONS

Operating voltage (AC mains)

The power cord is removable and attaches to the IEC connector on the rear panel. Use the cord supplied with the amplifier, or an equivalent. Make sure you connect the amplifier to the correct AC line voltage, which is shown on the serial number label. Connecting to the wrong line voltage is dangerous and may damage the amplifier.

DataPort

The amplifier features a DataPort, which connects to a QSCControl MultiSignal Processor, DCM Digital Cinema Monitor, or other QSC cinema accessories via the HD-15 connector.

Accessories

Cinema accessories for the DCA amplifiers include crossover and filter modules that mount directly to the rear panel of a two-channel amplifier.

These accessories include the XC-3, a 2-way crossover; the SF-3 Subwoofer Filter; and the LF-3 Low-Frequency filter. You can use these accessories in various combinations with your amplifiers to create 2-way, 3-way, and 4-way (3-way plus subwoofer) active systems.

Other accessories for all DCA amps are the DCM Digital Cinema Monitors, which provide DSP crossover, EQ, filtering, and output monitoring functions for an entire cinema sound system. Contact QSC Audio (<http://www.qscaudio.com>) for details.

CONNEXIONS

Tension d'utilisation (alimentation CA)

Le cordon d'alimentation est détachable et se raccorde à la prise IEC sur le panneau arrière. Utiliser le cordon fourni avec l'amplificateur, ou un équivalent. Vous devez vous assurer de raccorder l'amplificateur à une source de tension appropriée, tel qu'indiqué sur l'étiquette du numéro de série. Le branchement à une source de tension incorrecte est dangereux et pourrait endommager l'amplificateur.

Port de données

L'amplificateur est muni d'un port de données (DataPort), pour connexion à un processeur multisignal QSCControl, ou un accessoire QSC pour cinéma. Le branchement se fait sur le connecteur HD15.

Accessoires

Les accessoires de cinéma pour les amplificateurs de série DCA incluent des modules séparateurs de fréquences et des filtres qui se montent directement à l'arrière des amplis à deux canaux.

Ces accessoires incluent le XC-3, un séparateur 2 voies; le SF-3, un filtre pour haut-parleur de sous-graves; et le LF-3, un filtre de basses fréquences. Vous pouvez combiner ces modules pour créer des systèmes 2 voies, 3 voies, ou 4 voies (3 voies plus sous-graves).

Parmi les accessoires pour les amplis de série DCA, on trouve les panneaux de contrôle DCM (Digital Cinéma Monitor) qui fournissent les filtres de séparation, l'égalisation et autres filtres par des processeurs de signal numériques (PSN ou DSP), en plus des fonctions de supervision de sorties d'amplification pour tous les canaux d'un système de sonorisation de cinéma. Contacter QSC Audio (<http://www.qscaudio.com>) pour de plus amples détails.

ANSCHLÜSSE

Netzanschluß

Das Netzanschlußkabel wird mit dem Kaltgerätestecker auf der Rückseite verbunden. Verwenden Sie das mitgelieferte oder ein entsprechendes Netzkabel. Schließen Sie den Verstärker nur an die richtige Netzspannung an, die auf dem Etikett mit der Seriennummer aufgedruckt ist. Ein Anschluß an die falsche Netzspannung kann zu Beschädigungen am Verstärker führen.

DataPort

Der Verstärker besitzt einen Datenport, der über einen HD-15-Stecker (VGA) der Verbindung mit einem DCM Digital-Cinema-Monitor oder anderem OSC Kinouzubehör dient.

Zubehör

Das Kinouzubehör der DCA-Verstärker schließt ein Frequenzweichen und Filtermoduln, die direkt auf der Rückseite der Verstärker aufgebracht werden.

Zum Zubehör gehört die Zweiweg-Frequenzweiche XC-3, der Subwooferfilter SF-3, und der Zweikanal-Niederfrequenzfilter LF-3. Sie können diese Komponenten in verschiedenen Konfigurationen mit Ihren Verstärkern benutzen, für aktive 2-Wege, 3-Wege, und 4-Wege (3-Wege plus Subwoofer)-Systeme.

Weiteres Zubehör für alle DCA-Verstärker sind die DCM Digital Cinema Monitore, die digitale Frequenzweichen, Equalizer, Filter, und Ausgangsüberwachungsfunktionen einer kompletten Kinobeschallung bereitstellen. Weitere Informationen erhalten Sie von QSC Audio (<http://www.qscaudio.com>).

CONEXIONES

Voltaje de operación (alimentación CA)

El cable de alimentación de poder se puede quitar y se conecta al conector IEC localizado en la parte posterior. Use el cable incluido con el amplificador, o un equivalente. Asegúrese de conectar el amplificador al voltaje CA correcto, el cual se indica en la etiqueta con el número de serie. El conectar el amplificador a la corriente equivocada es peligoso y puede dañar al amplificador.

DataPort (puerto de datos)

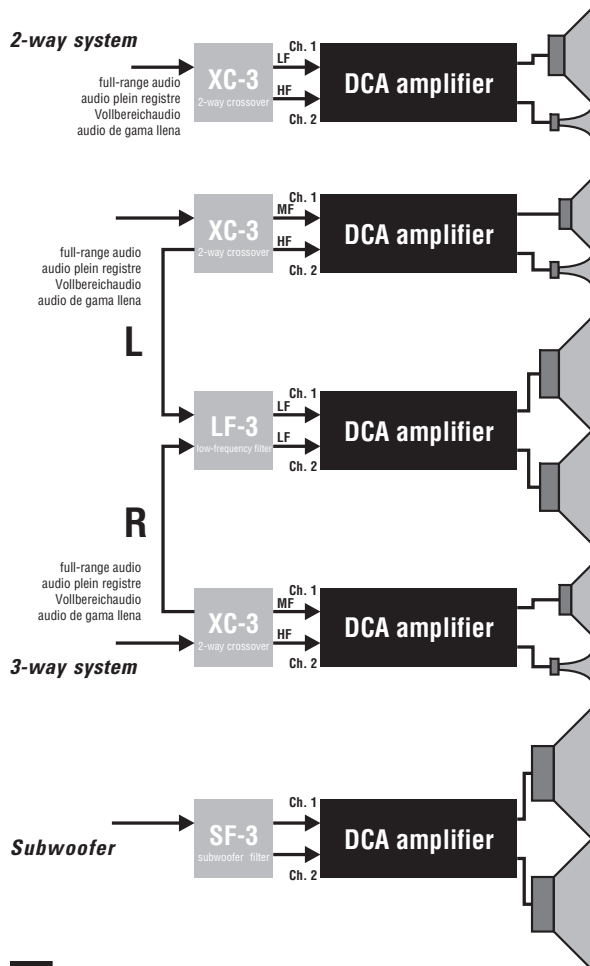
El amplificador incluye un DataPort (puerto de datos) que le permite conectarlo al procesador QSCControl MultiSignal Processor u otros accesorios QSC para cines vía el conector HD-15.

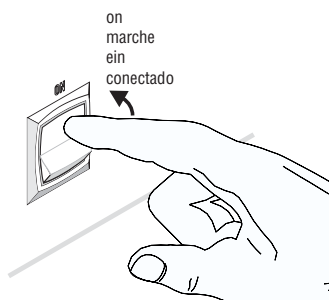
Accesorios

Los accesorios de cine para los amplificadores DCA incluyen crossovers y filtros que se colocan directamente a la parte posterior del amplificador de dos canales.

Estos accesorios incluyen el crossover de dos vías XC-3; el filtro para sub-woofer SF-3; y el filtro de frecuencias bajas LF-3. Puede usar estos accesorios en varias combinaciones con su amplificador para crear sistemas activos de 2, 3, y 4 vías (3 vías más subwoofer).

Otros accesorios para todos los amplificadores DCA son los DCM Digital Cinema Monitors, que ofrecen crossover DSP, EQ, filtros, y funciones de monitoreo para lograr un sistema completo de sonido para cine. Para más detalles comuníquese a QSC Audio en: (<http://www.qscaudio.com>).





OPERATION

AC power switch

Before applying power, check all connections and turn down the gain controls. The "soft start" sequence starts with the **POWER** indicator LED at half brightness. A couple seconds later the fan starts and the amplifier cycles through one second of protective muting, indicated by the **CLIP** LEDs glowing bright red. The **POWER** indicator then changes to full brightness and the amplifier is ready.

LED indicators

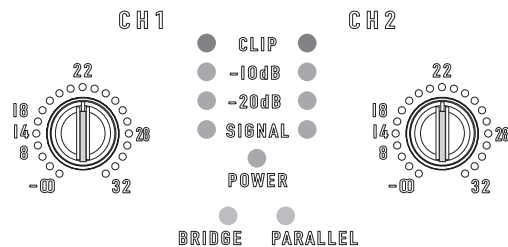
At full brightness, the green **POWER** LED indicates that the amplifier is operating. Half brightness means the amp is in its startup sequence.

As the signal increases, the green **SIGNAL**, **-20dB**, and **-10dB** LED indicators light respectively at 0.1%, 1% and 10% of full power.

The red **CLIP** LED indicator flashes during overload (clipping). A bright, steady glow indicates protective muting. If this occurs during use, see Troubleshooting.

The yellow **BRIDGE** LED indicates the amp is in bridged mono mode.

The yellow **PARALLEL** LED indicates the Parallel Input switches are set.



Gain controls

The gain controls are detented for repeatable adjustment. The actual voltage gain of the amplifier is shown in dB. Maximum gain is 40x, or +32 dB.

UTILISATION

Interrupteur d'alimentation CA

Avant de mettre l'amplificateur en marche, vérifiez toutes les connexions et fermez les contrôles de gain. A la mise en marche, la fonction "Soft start" est activée, avec comme indication l'allumage de la DEL **POWER** à demi-intensité. Quelques secondes plus tard le ventilateur démarre et l'amplificateur passe en mode protection pour une seconde, tel qu'indiqué par la DEL **CLIP** qui passe au rouge. La DEL **POWER** passe alors à pleine intensité et l'amplificateur est prêt à fonctionner.

Indicateurs DEL

A pleine intensité, la DEL (diode électroluminescente) verte de **POWER** indique que l'amplificateur est en marche. A demi-intensité, elle indique que l'amplificateur est en mise en marche.

Au fur et à mesure que le niveau de signal augmente, les DEL vertes **SIGNAL**, **-20dB**, et **-10dB** allument respectivement à 0.1%, 1%, et 10% de la pleine puissance de l'amplificateur.

La DEL **CLIP** clignote lors de surcharges (écrêtement). La DEL reste allumée à pleine intensité pour indiquer la mise en sourdine par le circuit de protection. Si cette condition se présentait lors de l'utilisation, voir la section dépannage de ce manuel.

La DEL jaune **BRIDGE** indique que l'amplificateur a été réglé en mode ponté mono.

La DEL jaune **PARALLEL** indique que l'amplificateur a été réglé en mode parallèle.

Contrôles de gain

Les contrôles de gain à taquets permet les réajustements répétés. Le gain en tension de l'amplification est indiqué en dB. Le gain maximum est de 40x, soit +32 dB.

BETRIEB

Netzschalter

Bevor Sie einschalten, überprüfen Sie alle Verbindungen und drehen Sie die Verstärkung zurück. Die Softstart-Sequenz beginnt mit halber Helligkeit der **POWER** LED. Einige Sekunden später beginnt der Ventilator zu laufen und der Verstärker schaltet für etwa eine Sekunde stumm, wobei die rote **CLIP** LED hell aufleuchtet. Danach erscheint die **POWER**-Anzeige in voller Helligkeit und der Verstärker ist betriebsbereit.

LED-Anzeige

Bei voller Helligkeit zeigt die grüne **POWER** LED die Betriebsbereitschaft des Verstärkers an. Halbe Helligkeit bedeutet, daß sich der Verstärker in der Startsequenz befindet.

Bei steigendem Eingangssignal, leuchten die grünen **SIGNAL**, **-20dB** und **-10dB** LEDs nacheinander auf und zeigen 0,1%, 1% und 10% der möglichen vollen Leistung an.

Die rote **CLIP** LED leuchtet während Übersteuerungen (Clipping) auf. Ein helles, gleichmäßiges Leuchten zeigt außerdem schützendes Stummschalten an. Falls dieser Zustand während des Betriebs auftritt, lesen Sie bitte den Abschnitt Fehlerbehebung.

Die gelbe **BRIDGE** LED leuchtet auf, wenn der Verstärker Monobrücke betrieben wird.

Die gelbe **PARALLEL** LED zeigt an, daß die Parallel Input Schalter eingestellt wurden.

Verstärkungsregler

Die Regler wurden als Rastpotentiometer ausgelegt, um reproduzierbare Einstellungen zu erlauben. Die tatsächliche Verstärkung wird in dB angezeigt. Volle Verstärkung entspricht 40x, oder 32 dB.

OPERACIÓN

Interruptor de encendido

Antes de encender el equipo, revise las conexiones y baje los controles de ganancia. La secuencia de encendido "suave" inicia con el indicador LED **POWER** a media luz. Un par de segundos después el ventilador se enciende y el amplificador hace un silencio momentáneo de protección, que se puede visualizar en los indicadores LED rojos de **CLIP**. Después el indicador **POWER** se enciende completamente y el amplificador está listo para operar.

Indicadores LED

La luz verde en el LED de **POWER** indica que el amplificador está en uso. Y a media luz, que está en la secuencia de encendido. A medida de que la señal aumenta, los indicadores verdes de **SIGNAL**, los de **-20 dB** y **-10 dB**, se iluminan respectivamente al 0.1%, 1%, y 10% de la potencia máxima.

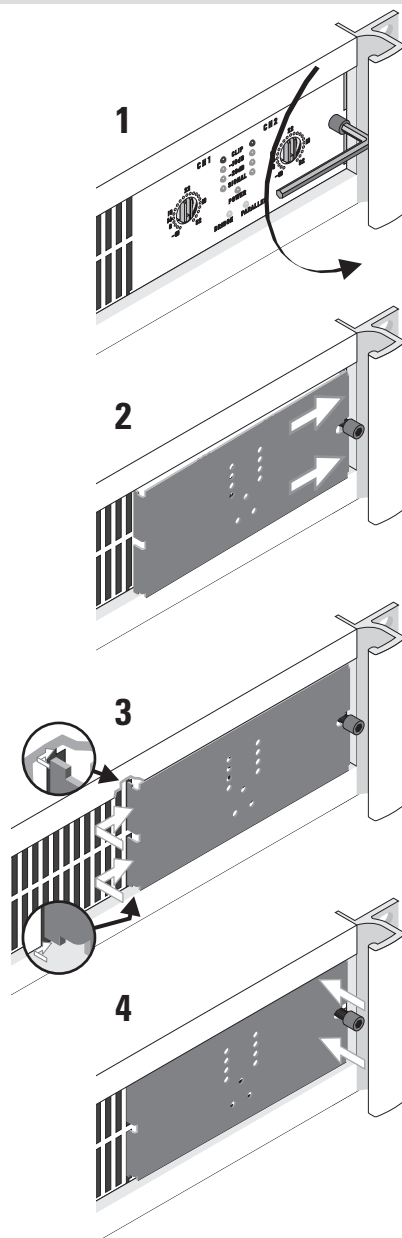
El indicador LED rojo de **CLIP**, parpadea cuando hay saturación (clips). Cuando permanece encendido indica "enmudecimiento" (función Mute) de protección. Si ocurre durante el uso, lea la sección Solución de Problemas.

El LED amarillo de **BRIDGE** indica que el amplificador está en modo puenteado en mono.

El LED amarillo de **PARALLEL** indica que los interruptores de entrada paralela se han activado.

Controles de ganancia

Los controles de ganancia han sido diseñados para un ajuste continuo. El voltaje de ganancia del amplificador aparece en decibeles. La ganancia máxima es de 40x, ó +32 dB.



Security panel

After setting the gain controls, you can install the security panel to prevent tampering and accidental misadjustment.

Installing the security panel

1. Use a 9/64" or 3.5 mm hex key to back the screw out several turns.
2. Slide the right end of the security panel just under the screw head.
3. There are tabs on the left end of the security panel. Insert them into the keyed portion of the rightmost ventilation slots, then slide the panel to the right so it locks in the slot.
4. Now insert the tabs on the right end of the security panel into the pair of slots at that end, then tighten the screw to secure the panel. Do not overtighten.

Removing the security panel

1. Use an angle 9/64" or 3.5 mm hex key to back the screw out several turns.
2. Use a small flat screwdriver to lift the right end of the security panel so that its tabs are free of the slots in the front panel.
3. Slide the security panel to the left until you can lift the left end free of the slots, then slide the panel to the left to remove it from behind the screw.

Plaquette de sécurité

Après avoir ajusté les contrôles de gain, vous pouvez installer la plaquette de sécurité afin de prévenir l'altération ou les mauvais ajustements accidentels.

Installation de la plaquette de sécurité

1. Utiliser une clé hexagonale de 9/64" ou 3.5 mm pour desserrer la vis
2. Glisser l'extrémité droite de la plaquette sous la vis
3. Passer les griffes de l'autre extrémité de la plaquette par la dernière bouche de ventilation, puis glisser vers la droite jusqu'à ce que la plaquette s'aligne dans les ouvertures prévues à cet effet.
4. Pousser les chevilles de l'extrémité droite de la plaquette dans les ouvertures prévues à cet effet, puis resserrer la vis. Prendre soin de ne pas trop serrer.

Pour enlever la plaquette de sécurité

1. Utiliser une clé hexagonale de 9/64" ou 3.5 mm pour desserrer la vis sur plusieurs tours.
2. Utiliser un petit tournevis pour lever l'extrémité droite de la plaquette, afin de dégager les chevilles.
3. Glisser la plaquette vers la gauche pour dégager les griffes, puis retirer la plaquette.

Sicherheitsabdeckung

Nachdem die Verstärkung eingestellt wurde, kann das Abdeckblech installiert werden, um eine Fehlbedienung auszuschließen oder unabsichtliches Verstellen zu verhindern.

Installation der Sicherheitsabdeckung

1. Verwenden Sie einen 3,5 mm Innensechskantschlüssel um die Schraube zu lockern
2. Schieben Sie die rechte Seite der Abdeckung unter den Schraubenkopf
3. Auf der linken Seite des Abdeckungsbleches befinden sich kleine Halterungen. Schieben Sie diese in den vorgesehenen Teil auf der rechten Seite des Lüftungsgitters. Schieben Sie die Abdeckung dann nach rechts, so daß es sich in der Öffnung verkeilt
4. Schieben Sie gleichzeitig die Halterungen in die dafür vorgesehenen Öffnungen auf der rechten Seite und ziehen Sie die Schrauben fest.

Ausbau der Sicherheitsabdeckung

1. Verwenden Sie den 3,5 mm abgewinkelten Innensechskant, um die Schraube zu lockern.
2. Heben Sie die rechte Seite der Abdeckung mit einem kleinen, flachen Schraubenzieher heraus.
3. Schieben Sie die Abdeckung unter der Schraube so weit nach links, daß sie problemlos entfernt werden kann.

Panel de seguridad

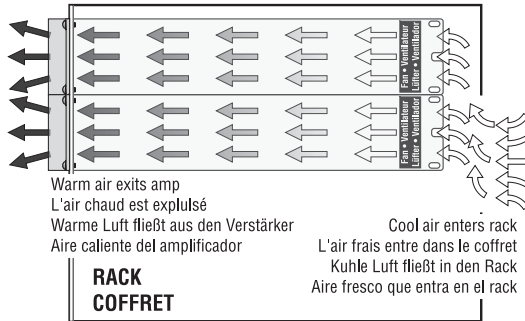
Después de haber ajustado los controles de ganancia, puede instalar el panel de seguridad para prevenir que estos sean reajustados o que los ajustes sean cambiados por accidente.

Instalación del panel de seguridad

1. Use una llave Allen (hex) de 9/64" ó 3.5 mm para girar el tornillo varias vueltas.
2. Resbale la parte derecha del panel de seguridad un poco abajo de la cabeza del tornillo.
3. En la parte izquierda del panel de seguridad encontrará lengüetas. Insértelas en el espacio indicado en las ranuras del ventilador, después mueva el panel hacia la derecha hasta que quede asegurado con la ranura.
4. Ahora inserte las lengüetas en el par de ranuras al final de la parte derecha del panel, y después apriete el tornillo para asegurarlo. No lo apriete excesivamente.

Para quitar el panel de seguridad

1. Use una llave Allen (hex) de 9/64" ó 3.5 mm para girar el tornillo varias vueltas.
2. Use un destornillador pequeño para levantar la parte derecha del panel de manera que las lengüetas sean liberadas de las ranuras en el panel frontal.
3. Mueva el panel de seguridad hacia la izquierda hasta que lo pueda sacar de las ranuras, después resbalelo hacia la izquierda para sacarlo detrás del tornillo.



Fan cooling

The fan varies speed automatically to maintain safe internal temperatures and minimize noise. Keep the front and rear vents clear to allow full air flow.

Hot air exhausts out the front of the amp so it does not heat the interior of the rack. Make sure that plenty of cool air can enter the rack, especially if there are other units which exhaust hot air into it.

Safe operating levels

The amp's protective muting system guards against excessive internal temperatures. With normal ventilation and 4- to 8-ohm loads, the amplifier will handle any signal level including overdrive—but make sure that the speakers can handle the full power! However, lower load impedances and higher signal levels produce more internal heating. Into 2-ohm loads, frequent or prolonged clipping (indicated by constant flashing of the red **CLIP** LED) may trigger power cutback or even protective muting.

Bridged mono mode doubles the output impedance of the amp; 4 ohms (DCA 1644: 8 ohms) is the minimum load impedance. Heavy clipping may cause muting. If this happens, see Troubleshooting, page 29.

Ventilation

La vitesse de rotation du ventilateur est proportionnelle à la température du radiateur, afin de maintenir la température interne à un niveau acceptable et de réduire le bruit. S'assurer de ne pas bloquer les entrées ou sorties d'air de l'amplificateur.

L'air chaud sort par le devant de l'amplificateur afin de pas surchauffer l'intérieur du coffret d'équipement. Assurez vous que beaucoup d'air frais puisse entrer dans le coffret, tout particulièrement si vous utilisez d'autres appareils qui soufflent leur air chaud à l'intérieur du coffret.

Niveaux d'utilisation sécuritaire

Le circuit de protection de l'amplificateur entre en fonction et met le signal en sourdine lors de température excessive. Avec une charge de 4 ou de 8 ohms et avec une ventilation normale, l'amplificateur fonctionnera sans arrêt avec tout signal, incluant les surcharges—assurez vous cependant que les haut-parleurs peuvent accepter toute la puissance de l'amplificateur. Il est possible que des charges d'impédance plus faible ou que des niveaux de signal plus élevés génèrent plus de chaleur. Ainsi, une charge de 2 ohms accompagnée de surcharges constantes, tel qu'indiqué par l'allumage continu de la DEL **CLIP**, pourrait amener l'amplificateur à réduire le niveau de puissance, voire à amener le passage en mode protection, avec mise en sourdine.

Le mode ponté mono double l'impédance de sortie de l'amplificateur; 4 ohms (DCA 1644: 8 ohms) devient donc la charge minimum. L'écrêtage continu pourrait entraîner la mise en sourdine. Si cette condition se présentait lors de l'utilisation, voir la section dépannage de ce manuel.

Lüfterkühlung

Die Lüftergeschwindigkeit ist geregelt, um immer einen sicheren Betrieb zu gewährleisten und Störgeräusche zu vermindern. Stellen Sie sicher, daß die Lufteintritts- und -austrittsöffnungen nicht verlegt sind.

Die heiße Abluft tritt aus der Front des Verstärkers aus, damit das Rack nicht aufgeheizt wird. Stellen Sie sicher, daß ausreichend kühle Luft in das Rack gelangen kann. Dies gilt besonders dann, wenn andere Geräte warme Kühlluft in das Rack leiten.

Betriebspegel

Die Schutzabschaltung des Verstärkers schützt vor übermäßigen internen Temperaturen. Bei normaler Lüftung und Lasten von 4–8 ohms kann der Verstärker jedes Signal, einschließlich Übersteuerungen problemlos verarbeiten—stellen Sie aber sicher, daß die angeschlossenen Lautsprecher die Leistung verarbeiten können.

Niedrigere Impedanzen und höhere Signalpegel führen zu größerer Abwärme. Häufige oder lange Übersteuerungen (erkennbar durch dauerndes Aufflackern der roten **CLIP** LED) mit Lasten von 2 ohms können eine Leistungsverringering oder sogar eine Abschaltung der Endstufe zur Folge haben.

Der Monobrückenbetrieb verdoppelt die Ausgangsimpedanz des Verstärkers. Daher dürfen in dieser Betriebsart keine Lasten kleiner 4 ohms (DCA 1644: 8 ohms) angeschlossen werden. Erhebliche Übersteuerungen können ein Abschalten zur Folge haben. In diesem Fall lesen Sie bitte den Abschnitt Fehlerbehebung (Seite 29).

Ventilación

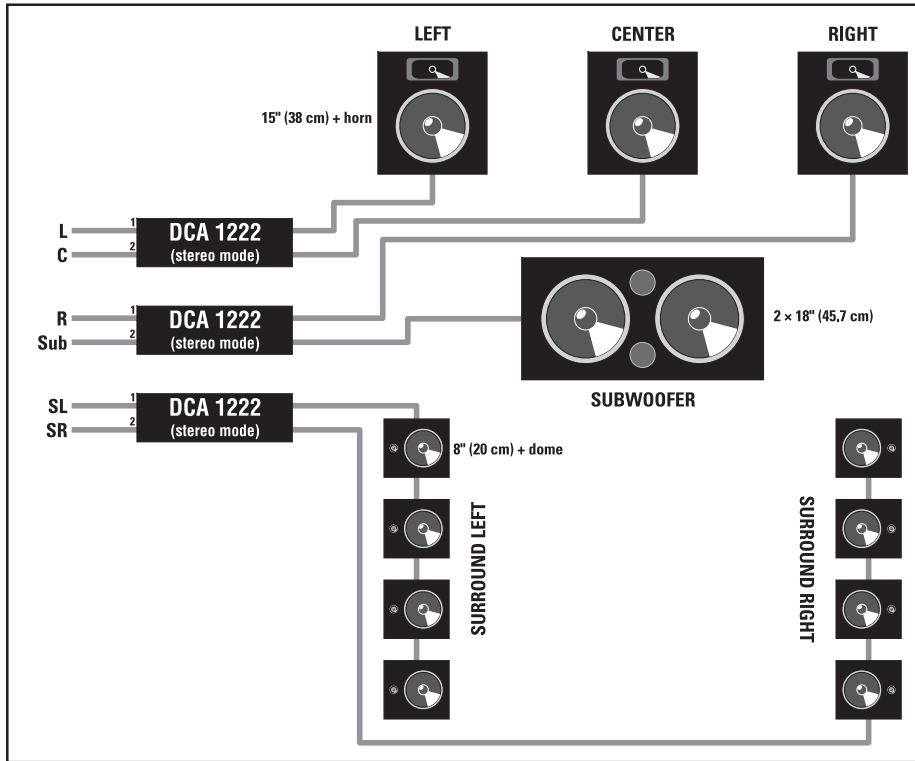
Para minimizar el ruido, el ventilador varía su velocidad automáticamente haciendo que se mantengan temperaturas operativas internas seguras. Mantenga las ranuras de respiración libres para permitir que el aire fluya libremente.

El aire caliente sale por la parte frontal del amplificador para no calentar el rack. Asegúrese de que circule aire fresco en el rack, especialmente si hay otras unidades que generan aire caliente hacia adentro.

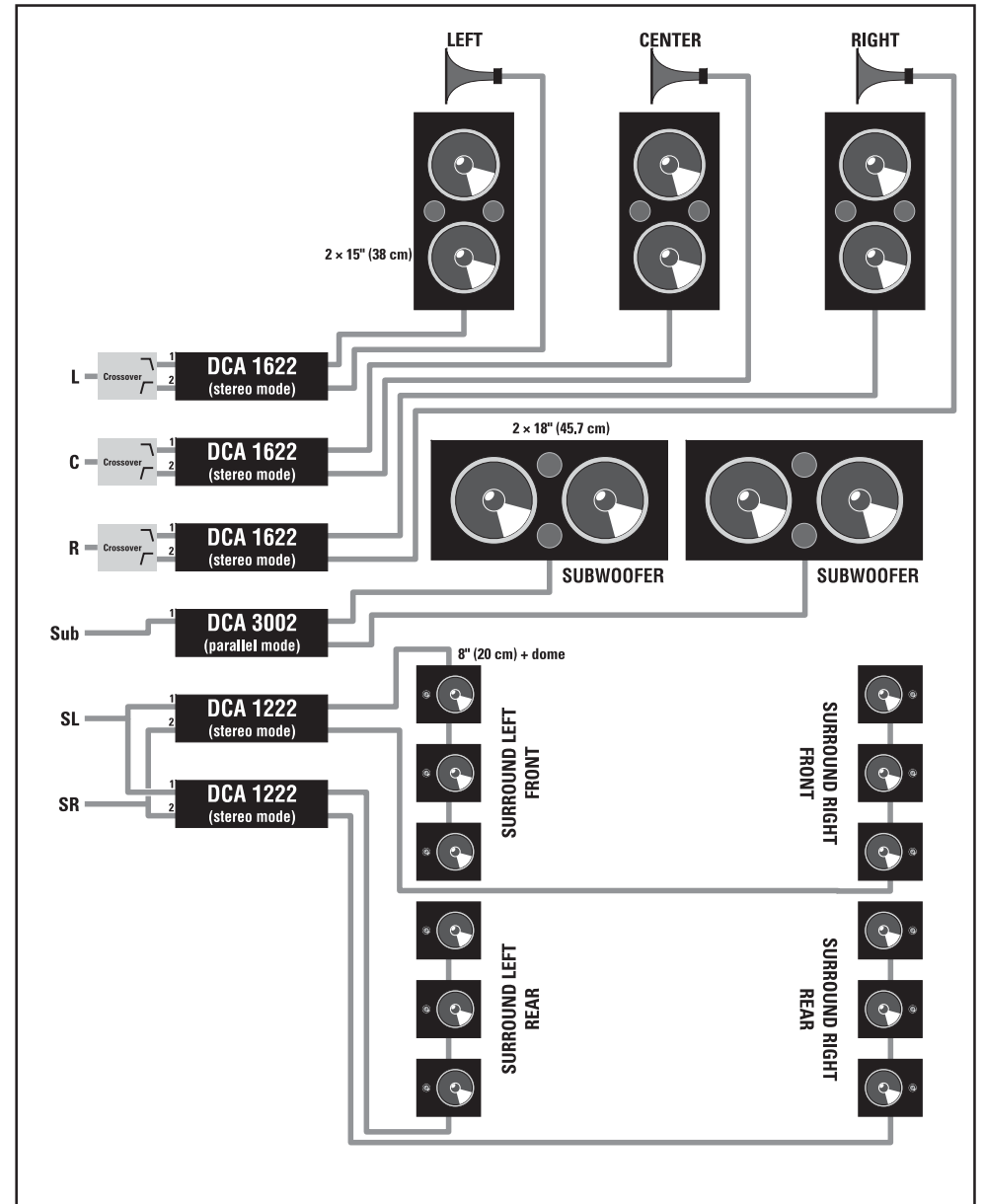
Niveles adecuados de operación

El sistema de "enmudecimiento" (función *Mute*) de protección, se activa con temperaturas altas internas. Con una ventilación normal y cargas de 4 y 8 ohmios, el amplificador puede manejar cualquier nivel de señal incluyendo la saturación—pero verifique que sus bocinas puedan manejar esa potencia. Sin embargo, las bajas impedancias y los altos niveles de señal producen calor interno. En cargas de 2 ohmios, con 'clipeo' frecuente o prolongado (indicado por el parpadeo del LED **CLIP**) puede ocurrir un corte de corriente o un "enmudecimiento" de protección.

El modo puenteado en mono duplica la impedancia de salida del amplificador; 4 ohmios (DCA 1644: 8 ohmios) es la mínima impedancia de carga. La saturación extrema puede causar paro total. Si ocurriese esto lea la sección Solución de Problemas, en la página 29.

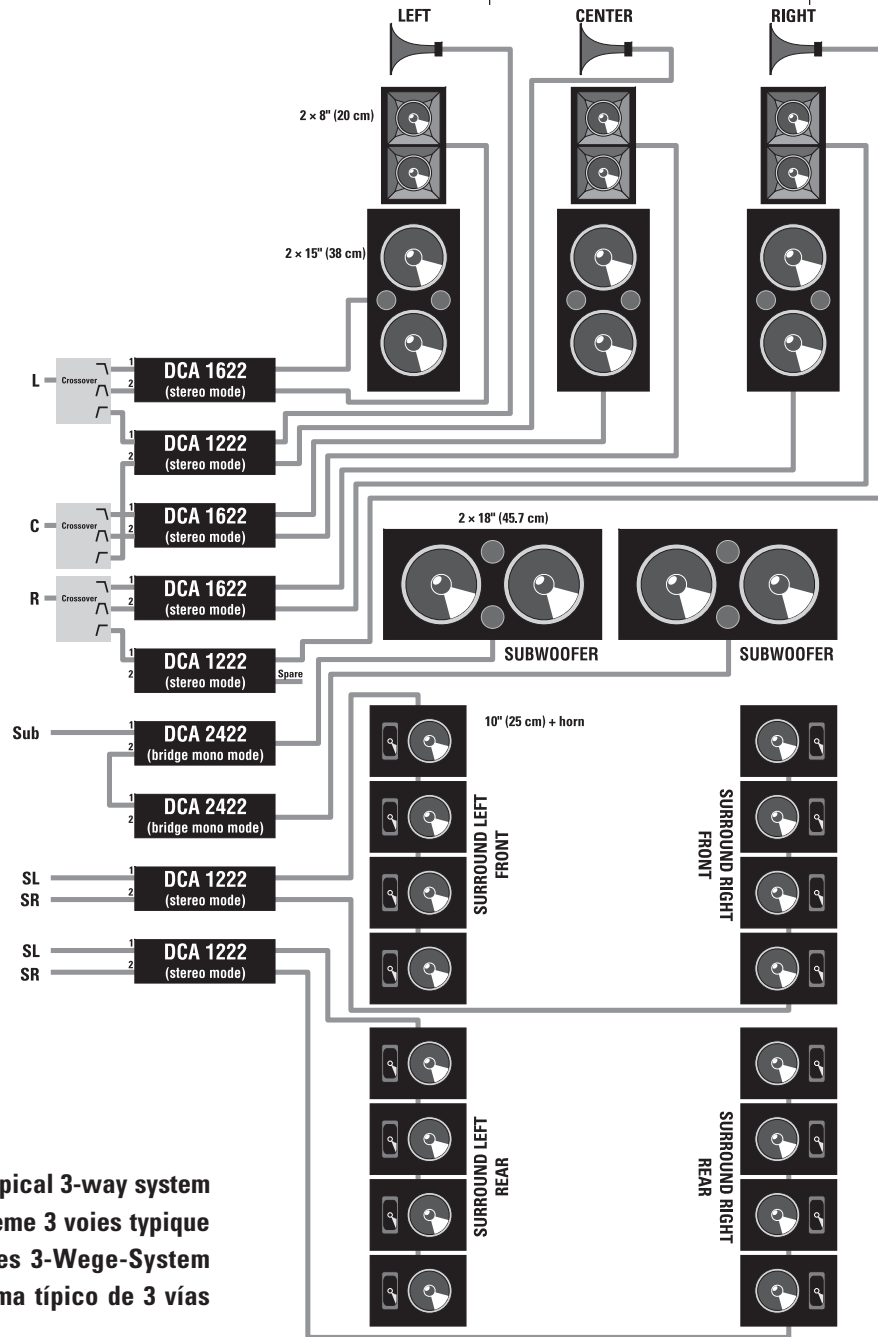


A small passive system
Un petit système passif
Ein kleines Passivsystem
Un sistema pasivo pequeño



A typical 2-way system
Un système 2 voies typique
Ein typisches 2-Weg Aktivsystem
Un sistema típico de 2 vías

APPLICATIONS APPLICATIONS ANWENDUNGS-
BEISPIELE APLICACIONES

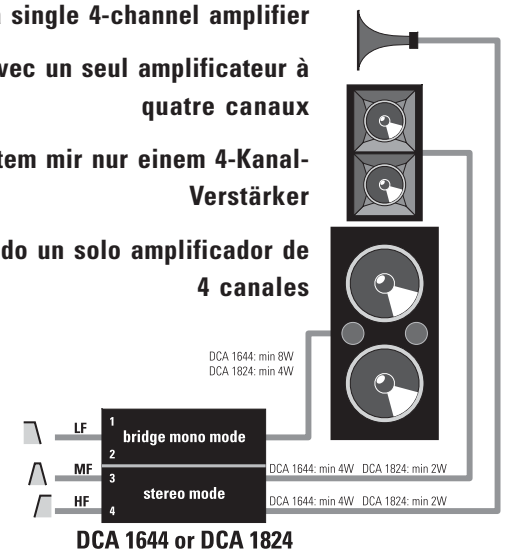


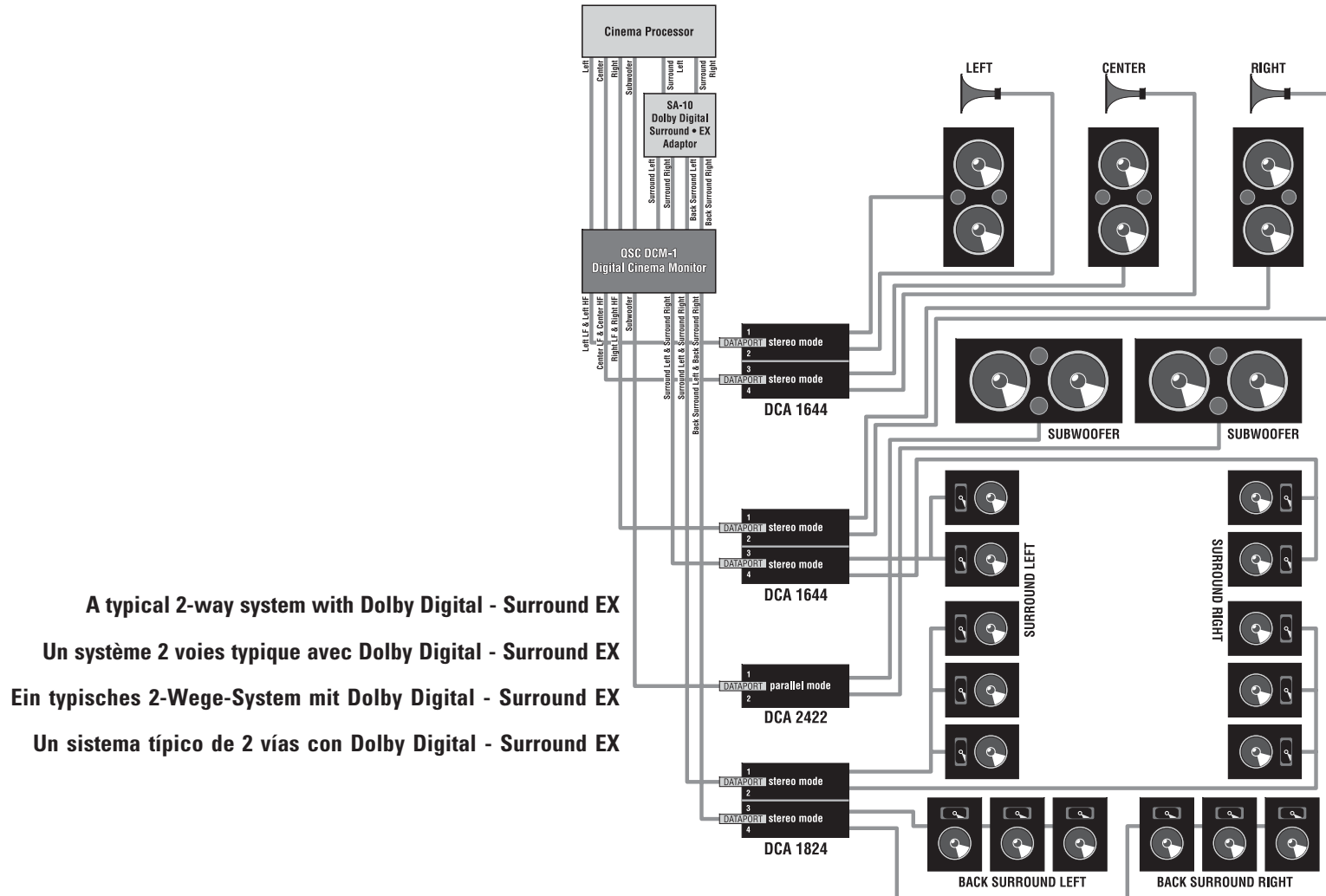
A typical 3-way system
Un système 3 voies typique
Ein typisches 3-Wege-System
Un sistema típico de 3 vías

Going 3 ways with a single 4-channel amplifier
Un système 3 voies avec un seul amplificateur à quatre canaux

Ein Drei-Wege-System mit nur einem 4-Kanal-Verstärker

Saliendo en tres vías usando un solo amplificador de 4 canales





A typical 2-way system with Dolby Digital - Surround EX

Un système 2 voies typique avec Dolby Digital - Surround EX

Ein typisches 2-Wege-System mit Dolby Digital - Surround EX

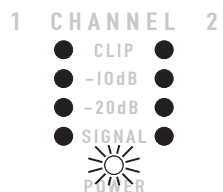
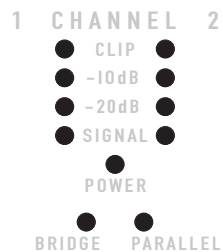
Un sistema típico de 2 vías con Dolby Digital - Surround EX

Key • Légende
Zeicherklärung • Leyende

 = lit
 allumé
 aufgeleuchtet
 iluminado

 = blinking
 clignotant
 blinkt
 parpadeo

 = off
 éteint
 aus
 apagado



TROUBLESHOOTING

Problem: no sound

Indication: POWER indicator not lit

- Check the AC plug.
- Confirm that the AC outlet works by plugging in another device. If too many amplifiers are used on one outlet, the building's circuit breaker may trip and shut off power.
- An overload in *bridged mono* mode may cause the amplifier to click off for three seconds, indicated by the half-bright **POWER** LED, followed by a normal restart cycle. Check the load impedance (4 ohms minimum), or reduce signal level. **CLIP** LEDs glowing bright red indicate a thermal shutdown.
- An amplifier which keeps shutting off may have a serious internal fault. Turn it off, remove AC power, and have the amplifier serviced by a qualified technician.

Indication: signal LED not lit

- If the green **POWER** indicator LED is at full brightness, yet the signal LEDs indicate no signal, check the input. Make sure the signal source is operating and try another input cable. Connect the source to another channel or amplifier to confirm its operation.

D É P A N N A G E

Problème: pas de son

Indication: DEL "POWER" éteinte

- Vérifiez le branchement du cordon d'alimentation.
- Assurez vous que la prise de courant fonctionne en y branchant un autre appareil. Un trop grand nombre d'amplificateurs reliés au même circuit pourraient faire déclencher le disjoncteur, coupant l'alimentation.
- Une surcharge en mode ponté mono pourrait éteindre momentanément l'amplificateur, tel qu'indiqué par la DEL **POWER** qui passera à demi-intensité, suivi par le cycle normal d'allumage. Vérifiez l'impédance de la charge (4 ohms minimum), ou réduisez le niveau de signal. L'allumage continu des DEL **CLIP** indique la mise en sourdine par le circuit de protection à cause de surchauffe.
- Un amplificateur qui passe continuellement en mode protection pourrait être défectueux. Eteignez l'amplificateur, débranchez le, puis faites le vérifier par un technicien compétent.

Indication: DEL SIGNAL éteintes

- Si la DEL **POWER** est allumée, mais que les DEL **SIGNAL** restent éteintes, vérifiez la source de signal. Assurez vous que la source fonctionne normalement, puis essayez d'autres câbles de raccord. Brancher le signal de source à un autre canal d'amplificateur pour confirmer la présence de signal.

FEHLERBEHEBUNG

Problem: kein Ton

ANZEICHEN: POWER Anzeige leuchtet nicht

- Überprüfen Sie den Netzstecker.
- Stellen Sie sicher, daß die Steckdose Strom führt, indem Sie ein anderes Gerät einstecken. Falls zu viele Verstärker angeschlossen sind, kann die Haussicherung ansprechen und die Versorgung unterbrechen.
- Eine Übersteuerung im Mono-brückenbetrieb kann den Verstärker für drei Sekunden stummschalten, was durch eine halbhelle **POWER** LED angezeigt wird. Überprüfen Sie die Impedanz der angeschlossenen Lautsprecher (minimal 4 ohms!), oder reduzieren Sie den Signalpegel. Eine hell aufleuchtende, rote **CLIP** LED zeigen eine thermische Abschaltung an.
- Ein Verstärker der ausgeschaltet bleibt, kann einen internen Defekt haben. Schalten Sie ihn aus, trennen Sie ihn von der Netzversorgung und lassen Sie den Verstärker von qualifiziertem Servicepersonal überprüfen.

ANZEICHEN: SIGNAL Anzeigen leuchten nicht

- Wenn die grüne **POWER** LED in voller Helligkeit leuchtet, die Signal LEDs aber kein Signal anzeigen, überprüfen Sie den Eingang. Stellen Sie sicher, daß die Quelle arbeitet und versuchen Sie es mit einem anderen Eingangskabel. Schließen Sie die Quelle an einen anderen Verstärker an, um sicherzustellen, daß sie arbeitet.

SOLUCIÓN DE PROBLEMAS

Problema: no hay sonido

Indicación: El indicador de encendido no se ilumina

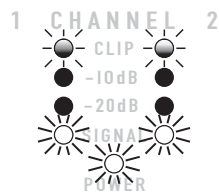
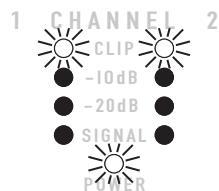
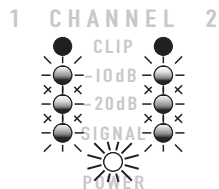
- Revise el cable de corriente.
- Confirme que la toma de corriente funcione conectando otro aparato. Si se conectan muchos amplificadores a una sola toma, el circuito se sobrecarga y se desconecta.
- Una sobrecarga en el modo de puenteado en mono puede causar un apagado momentáneo, como de tres segundos, y el indicador LED de **POWER** bajará la intensidad de su luz, reiniciando la secuencia de encendido. Verifique la impedancia de carga (4 ohmios mínimo), o reduzca el nivel de la señal. Si el LED rojo de **CLIP** se ilumina indicará un apagado térmico.
- Un amplificador que se apagada continuamente, puede tener una falla interna. Apáguelo, desconéctelo de la toma de corriente y llévelo con un técnico especializado para su revisión.

Indicación: El indicador LED de señal no se ilumina

- Si el indicador verde de **POWER** está completamente iluminado, pero el LED de señal no indica nada, revise las entradas. Asegúrese de que exista la señal y cambie los cables en las entradas. Conecte la señal a otro canal u otro amplificador para confirmar su funcionamiento.

**Key • Légende
Zeicherklärung • Leyende**

-  = lit
allumé
aufgeleuchtet
iluminado
-  = blinking
clignotant
blinkt
parpadeo
-  = off
éteint
aus
apagado



TROUBLESHOOTING

No sound (continued)

Indication: signal LEDs responding to signal level

- If the green **SIGNAL, -20 dB**, and **-10 dB** indicators are lighting normally, the fault is somewhere between the amp and the speaker. Check the speaker wiring for breaks. Try another speaker and cable.

INDICATION: CLIP LEDs bright and steady

The amplifier is in protective muting.

- One second of muting is normal when the amp is turned on or off.
- Overheating will cause protective muting. The fan will be running at full speed and the chassis will be hot to the touch; sound should resume within a minute as the amplifier cools to a safe operating temperature. Check for proper ventilation. If the fan isn't running at all, the amplifier requires servicing.

INDICATION: Clip LED flashing

- If the red **CLIP** indicator flashes when signal is applied, the amplifier output may be shorted. Check the speaker wiring for stray strands or breaks in the insulation.

D É P A N N A G E

Pas de son (suite)

Indication: DEL de signal fonctionnent normalement

- Si les DEL **SIGNAL, -20dB** et **-10dB** fonctionnent normalement, le problème se situe entre la sortie de l'amplificateur et le haut-parleur. Vérifiez l'intégrité du câble de haut-parleur. Essayez un autre câble et un autre haut-parleur.

INDICATION: DEL CLIP allumées en continu

L'amplificateur est en mode protection.

- La mise en sourdine pour une seconde est normale lors de la mise en tension et hors-tension de l'amplificateur.
- La surchauffe de l'amplificateur entraîne la mise en sourdine de l'amplificateur. Le ventilateur tournera alors à pleine vitesse et le châssis sera chaud au contact; le son devrait revenir sitôt l'amplificateur refroidi à température normale d'utilisation. Assurez une ventilation suffisante. Si le ventilateur ne tournait pas, l'amplificateur serait défectueux.

INDICATION: DEL CLIP clignote

- Si la DEL **CLIP** clignote lors de la présence de signal, la sortie de l'amplificateur est court-circuitée. Vérifiez l'intégrité du câblage.

FEHLERBEHEBUNG

Kein Ton (Fortsetzung)

ANZEICHEN: SIGNAL An-zeigen leuchten normal

- Wenn die grüne **SIGNAL, -20dB** und **-10dB** LEDs normal aufleuchten, liegt der Fehler an anderer Stelle zwischen Verstärker und Lautsprecher. Überprüfen Sie die Lautsprecherleitungen auf Unterbrechungen. Schließen Sie einen anderen Lautsprecher mit anderen Kabeln an.

ANZEICHEN: CLIP Anzeige leuchtet hell und gleichmäßig

Die Schutzschaltung hat den Verstärker abgeschaltet.

- Eine Abschaltung von einer Sekunde Dauer ist beim Ein- oder Ausschalten normal.
- Überhitzung führt zur Sicherheitsabschaltung. Dabei läuft der Lüfter in der höchsten Stufe, wobei sich das Gehäuse sehr heiß anfühlt. Der Ton sollte nach einer Minute wieder zur Verfügung stehen, nachdem die Endstufe wieder Betriebstemperatur erreicht hat. Sorgen Sie für eine freie Luftzufuhr. Falls der Lüfter nicht hochläuft, liegt ein Defekt vor. Wenden Sie sich bitte an Ihre nächste Servicestation.

ANZEICHEN: CLIP LED blinkt

- Wenn die rote **CLIP** LED bei anliegendem Eingangssignal blinkt, kann der Verstärkerausgang kurzgeschlossen sein. Überprüfen Sie die Anschlußklemmen auf eventuell herausstehende Drähte oder Brüche der Isolation.

SOLUCIÓN DE PROBLEMAS

No hay sonido (continuación)

Indicación: El indicador LED de "signal" y los indicadores de niveles se enciendan al detectar el nivel de la señal

- Si los indicadores LED verdes de **SIGNAL, -20 dB** y **-10 dB** parpadean, la falla ocurre entre el amplificador y las bocinas. Revise los cables de las bocinas, e intente cambiarlas o cambiar los cables.

Indicación: los indicadores clip permanecen encendidos

El amplificador está haciendo un "enmudecimiento" (*mute*) de protección.

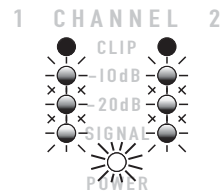
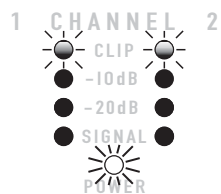
- Un segundo de asilenciamiento (*mute*) es normal cuando se enciende o se apaga el amplificador.
- El sobrecalentamiento causará muteo temporal de protección. El ventilador correrá a máxima velocidad y el chasis se sentirá caliente al tacto; el sonido debe recuperarse en aproximadamente un minuto mientras que el amplificador llegue a una temperatura segura para su uso. Asegúrese que el ventilador esté operando. Si el ventilador no está funcionando, el amplificador necesita servicio.

Indicación: El indicador LED de CLIP parpadea

- Si esto sucede cuando entra una señal, la salida del amplificador puede estar en corto circuito. Vaya a los cables de las bocinas y revise si tienen alambres sueltos o averías en el aislamiento.

**Key • Légende
Zeicherklärung • Leyende**

-  = lit
allumé
aufgeleuchtet
iluminado
-  = blinking
clignotant
blinkt
parpadeo
-  = off
éteint
aus
apagado



TROUBLESHOOTING

Problem: distorted sound

INDICATION: CLIP LED flashing

- If the red **CLIP** indicator flashes before all three signal indicators do, the load impedance is abnormally low or shorted. Unplug each speaker one-by-one *at the amplifier*. If the **CLIP** LED goes out when you disconnect a cable, that cable or speaker is shorted. Try another cable and speaker to locate the fault.

Indication: CLIP Indicator not flashing

- This could be caused by a faulty speaker or loose connection. Check the wiring and try another speaker.
- The signal source may be clipping. Keep the amplifier gain controls at least halfway up so that the source does not have to be overdriven.

Problem: no channel separation

- Check the yellow **PARALLEL** or **BRIDGE MONO** LEDs on the front panel, which indicate the switch settings on the back of the amplifier. Neither should be lit in dual-channel, bi-amp, or stereo use where different signals go to each channel. Make sure the "Parallel Input" and "Bridge Mode" switches are **OFF**.
- Make sure other equipment in the signal path, such as mixers, preamps, etc., are set for stereo, not mono.

D É P A N N A G E

Problème: son distordu

INDICATION: DEL CLIP clignote

- Si la DEL **CLIP** clignote avant que les trois DEL de niveau de signal, ou l'impédance de charge est trop faible, ou la sortie de l'amplificateur est court-circuitée. Débranchez les haut-parleurs un à un à l'amplificateur. Si la DEL **CLIP** s'éteint quand vous débranchez un câble, ou le câble ou le haut-parleur est court-circuité. Essayez un autre câble puis un autre haut-parleur pour localiser le problème.

Indication: DEL CLIP n'allume pas

- Peut être dû à du câblage ou un haut-parleur défectueux. Vérifiez le câblage et essayez un autre haut-parleur.
- Le signal pourrait être distordu à la source. Utilisez l'amplificateur avec les contrôles de gain au moins à mi-course afin d'éviter avoir à surcharger la source de signal.

Problème: pas de séparation des canaux

- Assurez vous que les DEL jaunes **PARALLEL** et **BRIDGE MONO** sont éteintes sur le panneau avant, ce qui indiquerait la position des interrupteurs sur le panneau arrière. Ni l'une ni l'autre ne devrait être allumée pour utilisation en mode stéréo, bi-amplification, ou deux canaux, quand des signaux distincts sont amenés aux deux canaux de l'amplificateur. Assurez vous que les interrupteurs **PARALLEL** et **BRIDGE** sont en position **OFF**.
- Assurez vous que les autres équipements dans la chaîne audio en amont, soit les pré-amplificateurs, mixers ou autres, sont réglés en mode stéréo, et non en mono.

FEHLERBEHEBUNG

Problem: Verzerrungen

Anzeige: CLIP LED blinkt

- Falls die rote **CLIP** LED blinkt, bevor alle drei Signal-Anzeigen aufleuchten, ist die angeschlossene Last entweder zu niedrig oder kurzgeschlossen. Schließen Sie jeden Lautsprecher, einen nach dem anderen, auf der Verstärkerseite ab. Wenn die **CLIP** LED erlischt, wenn ein Kabel abgeschlossen wird, weisen entweder Kabel oder Lautsprecher einen Kurzschluß auf. Versuchen Sie ein anderes Kabel/Lautsprecher um den Fehler zu finden.

Anzeige: CLIP Anzeige blinkt nicht

- Hier liegt die Ursache wahrscheinlich bei einem fehlerhaften Lautsprecher oder einem Wackelkontakt. Überprüfen Sie die Verkabelung und versuchen Sie einen anderen Lautsprecher.
- Die Signalquelle kann verzerrern. Halten Sie die Gain-Regler etwa halb aufgedreht, damit die Quelle nicht übersteuert werden muß.

Problem: keine Kanaltrennung

- Überprüfen Sie die frontseitigen, gelben **PARALLEL** oder **BRIDGE MONO** LEDs, welche die Schalterstellung auf der Rückseite anzeigen. Keine sollte im Zweikanal-, Biamp oder Stereobetrieb aufleuchten, bei denen unterschiedliche Signalen individuellen Kanälen zugeführt werden. Stellen Sie sicher, daß die "Parallel Input" und "Bridge Mono" Schalter auf **OFF** stehen.
- Stellen Sie sicher, daß andere Geräte der Signalkette, z.B. Mixer o.ä. nicht im Monobetrieb laufen.

SOLUCIÓN DE PROBLEMAS

Problema: sonido distorsionado

Indicación: El indicador LED de CLIP parpadea

- Si el indicador rojo de **CLIP** parpadea antes que los otros tres indicadores de señal, la impedancia de carga es anormal, muy baja o corta. Desconecte cada bocina, una por una, desde el amplificador. Si el indicador se apaga cuando usted desconecta un cable, éste o esa bocina están bajos. Pruebe con otros para localizar la falla.

Indicación: El indicador CLIP no parpadea

- Esto puede ser causado por una defectuosa o por desconexión. Revise el cableado y pruebe con otra bocina.
- La fuente de la señal puede que se esté saturando. Mantenga los controles de ganancia del amplificador a más de medio trayecto, para que de esa manera no tenga que exigir demasiado al fuente de la señal.

Problema: no hay separación entre los canales

- Revise los indicadores amarillos **PARALLEL** o **BRIDGE MONO** en el panel frontal del amplificador, que indican la posición de los interruptores en la parte de atrás del amplificador. Ninguno debe iluminar si usan los modos de dos canales, biamplificado o estéreo. Revise que los interruptores "Parallel Input" y "Bridge mode" estén apagados.
- Verifique el resto del equipo en el trayecto de la señal, como mezcladores, preamplificadores, etc., estén ajustados en estéreo y no en mono.

TROUBLESHOOTING

Problem: hum

- The PowerLight supply eliminates internal hum fields, but AC transformers in other devices may cause hum. Move cabling and signal sources to identify "hot spots" in the system. Cables with faulty shielding are a frequent entry point for hum.

Problem: hiss

- Unplug the amplifier input to confirm that the hiss is coming from the source or a device upstream; erratic or popping noises indicate an electronic fault in the offending unit.
- To keep the normal noise floor low, operate the primary signal source at full level, without clipping, and avoid boosting the signal further between the source and the amplifier.

Problem: squeals and feedback

- Microphone feedback should be controlled with mixer controls. If noise continues to build up with zero mic gain, there is a serious fault in the signal processors or cables. Working in succession from the signal source towards the amplifier, check each device in the signal path by reducing its gain or unplugging it.

D É P A N N A G E

Problème: ronflement

- Le bloc d'alimentation PowerLight élimine les champs magnétiques internes, mais il est possible que les blocs d'alimentations d'autres appareils génèrent du bruit sous forme de ronflement (hum). Déplacez les câbles et/ou les appareils du système afin de localiser les sources de bruit. Les câbles avec un blindage défectueux sont une source commune de ronflement.

Problème: souffle

- Débranchez le câble d'entrée pour confirmer que le bruit provient d'autres équipements dans la chaîne audio en amont, soit les pré-amplificateurs, mixers ou autres; des bruits transitoires pourraient indiquer un problème électronique dans l'unité en cause.
- Afin de réduire le niveau de bruit de fond au minimum, utilisez les sources à un niveau de signal élevé, sans distortion ou écrêtage, et ajustez le niveau final sur l'amplificateur.

Problème: bruits et effet Larsen

- L'effet Larsen (feedback) par les microphones devrait être contrôlé sur le mixer. Si le problème persiste avec les micros fermés, il existe un problème dans le système, soit au niveau électronique ou au niveau du câblage. En travaillant à partir de la source, vérifiez chaque appareil de la chaîne en en réduisant le gain ou en le mettant hors-circuit.

FEHLERBEHEBUNG

Problem: Brummen

- Das PowerLight Netzteil eliminiert interne Brummfelder, aber Netztransformatoren in anderen Geräte können immer noch Brummen verursachen. Bewegen Sie die Verkabelung und Eingangsquellen hin und her, um Fehlerquellen im System aufzuspüren. Kabel mit fehlerhafter Abschirmung sind die häufigste Ursache für Brummschleifen.

Problem: Rauschen/ Zischen

- Trennen Sie den Verstärkereingang von der Quelle, um festzustellen, ob die Störgeräusche von einem vorgeschalteten Gerät stammen. Harte und poppende Störgeräusche lassen auf einen elektronischen Fehler im störenden Gerät schließen.
- Um den normalen Störgeräuschteppich niedrig zu halten, empfiehlt es sich, die Quelle mit vollem Pegel, aber ohne Übersteuerungen zu betreiben. Achten Sie auch darauf, den Signalpegel zwischen Quelle und Verstärker weiter anzuheben.

Problem: Pfeifen und Rückkopplungen

- Rückkopplungen die von Mikrofonen verursacht werden, sollten mit Hilfe eines Mischpultes unterdrückt werden. Wenn die Störgeräusche trotz ausgeschalteter Mikrofonverstärkung erhalten bleiben, liegt wahrscheinlich ein Fehler innerhalb eines Signalprozessors oder der Verkabelung vor. Eine schrittweise Überprüfung aller beteiligten Geräte, von der Signalquelle bis hin zum Verstärker, mit Überprüfung der jeweiligen Verstärkung, ist notwendig.

SOLUCIÓN DE PROBLEMAS

Problema: zumbidos

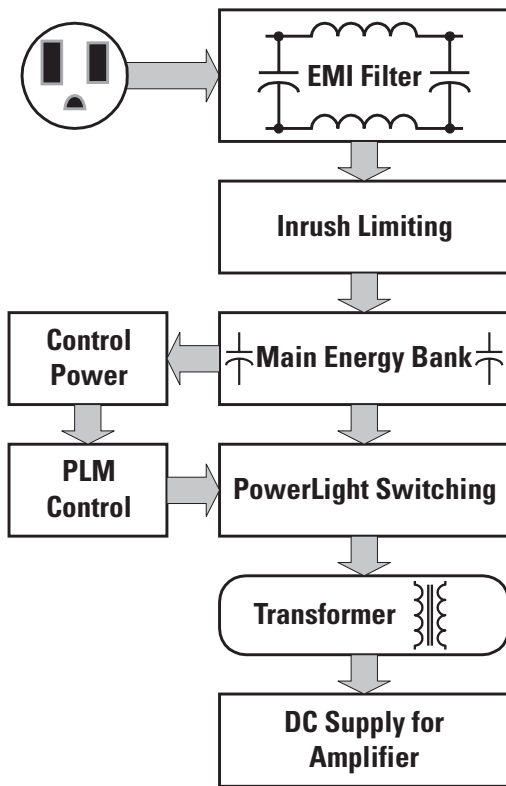
- La fuente de alimentación PowerLight elimina los zumbidos internos, pero los transformadores de corriente alterna (AC) de otros aparatos pueden causarlos. Mueva los cables y la fuente de la señal para encontrar los "puntos débiles" del sistema. Los cables con aislamiento defectuoso por lo general son un punto de entrada de zumbidos y ruidos.

Problema: ruido (hiss)

- Desconecte la entrada del amplificador para revisar si el ruido proviene desde la fuente de la señal o de otro aparato intermedio. El ruido permanente o explosivo revela una falla eléctrica en la unidad.
- Para mantener el ruido de piso normal abajo, mantenga la fuente de la señal a un volumen máximo, sin saturación, y absténgase de resaltar la señal entre la fuente y el amplificador.

Problema: chillidos y retroalimentación

- La retroalimentación del micrófono puede controlarse desde el mezclador. Si el ruido continúa, aún con la ganancia del micrófono en cero, entonces debe haber una falla seris en los procesadores de señales o en los cables. Siga el trayecto de la señal y desconecte o baje el volumen de los aparatos uno por uno hacia el amplificador.



Basic Functional Block Diagram of PowerLight™ Supply

INNER WORKINGS

An impressive amount of technology is packed "under the hood" of a DCA Series amplifier. Thousands of watts of power flow inches away from state-of-the-art low noise inputs. Precise circuit layout and thorough protection assure that all of this activity occurs smoothly and safely. So, what actually happens when you turn on the power switch?

Soft Start Sequence. The first task is to charge the primary energy reservoir without drawing a large surge current. A special inrush limiter allows just enough current to charge the energy bank in three seconds. Meanwhile, a low-power switching supply provides power to start up the main supply. After three seconds, a relay bypasses the inrush limiting and full power operation is enabled. The audio circuitry mutes for one second to eliminate start-up thumps. When the red **CLIP** lights go out, the amplifier is ready for action.

PowerLight Technology. High current switching devices draw over 10,000 watts of peak power from the main energy reservoir, which is replenished directly from the AC line for maximum stiffness. Conventional amplifiers must isolate the energy bank with a large AC transformer, which weakens the flow of current, allows greater sag under load, and produces hum. The PowerLight supply performs voltage conversion at a very high frequency, allowing better coupling through a much smaller isolation transformer.

SOUS LE CAPOT

Une quantité impressionnante de technologie se trouve "sous le capot" des amplificateurs de série PLX de QSC. Des milliers de watts de puissance déferlent à la sortie de l'amplificateur, à quelques centimètres à peine des circuits d'entrée à faible bruit et de technologie de pointe. L'implantation précise des composants électroniques et les circuits de protections sophistiqués assurent le fonctionnement sécuritaire et sans soubresaut. En fait, qu'arrive-t'il quand vous mettez l'amplificateur en marche?

Séquence Soft Start. La première tâche de l'amplificateur est de charger le réservoir d'énergie primaire sans faire un appel de courant trop élevé. Une résistance spéciale est installée de façon à ce que l'amplificateur prenne trois secondes pour charger le réservoir d'énergie. Pendant ce temps, un circuit d'alimentation secondaire à faible courant s'occupe de mettre en marche le circuit d'alimentation à commutation principal. Une fois les trois secondes écoulées, un relais dérive la résistance d'appel de courant, et l'amplificateur fonctionne normalement à pleine puissance potentielle. Le circuit de protection met le circuit audio en sourdine pendant une seconde pour éviter les à-coups de démarrage. Quand la DEL **CLIP** s'éteint, l'amplificateur est prêt à fonctionner.

La technologie PowerLight. Des dispositifs de commutation à courant élevé peuvent passer plus de 10,000 watts en puissance de pointe à partir du réservoir d'énergie principal, qui est lui-même directement alimenté par la source de courant CA, pour une tension de base très stable. Les amplificateurs conventionnels doivent isoler le réservoir d'énergie de la source de courant avec un transformateur de grande dimension, ce qui réduit le transfert de courant, permet une chute de tension en pointe de courant, et produit du ronflement. Le bloc d'alimentation à commutation PowerLight effectue la conversion de tension à très haute fréquence, ce qui rend possible un bien meilleur couplage à travers un petit transformateur.

INNERER AUFBAU

In jeder PLX ist beeindruckende Technologie verborgen. Tausende Watt Leistung fließen nur Zentimeter entfernt von State-of-the-Art rauscharmen Eingängen. Ein präziser Schaltungsaufbau und gründliche Abschirmungen garantieren einen problemlosen und sicheren Betrieb. Daher interessiert es Sie vielleicht, was nach dem Einschaltvorgang im Verstärker passiert.

Softstart Sequenz. Die erste Aufgabe hierbei ist, das primäre Energie-reservoir aufzuladen, ohne einen zu hohen Einschaltstrom zu verursachen. Ein spezieller Einschaltwiderstand ermöglicht ausreichend Energie innerhalb von drei Sekunden an die Netzkondensatoren zu liefern. In der Zwischenzeit stellt ein schwaches, getaktetes Netzteil die Energie zur Verfügung, um das Hauptnetzteil zu starten. Nach diesen drei Sekunden, überbrückt ein Relais den Einschaltwiderstand und die volle Energie steht zur Verfügung. Die Audio-Schaltkreise schalten für eine Sekunde stumm, um Einschaltknackgeräusche zu unterdrücken. Wenn die roten **CLIP** LEDs erlöschen ist der Verstärker betriebsbereit.

PowerLight Technologie. Hochleistungs-Schaltnetzeile ziehen über 10000 Watt Spitzenleistung aus den Netzkondensatoren, die direkt aus der Netzleitung versorgt werden. Konventionelle Verstärker müssen diese Kondensatoren mit Hilfe eines großen Transformators versorgen, was zu höheren Einbrüchen bei hohem Strombedarf führt, den zur Verfügung stehenden Strom begrenzt und zusätzlich Brummen verursacht. Die PowerLight Technologie wandelt die Spannungen bei sehr hoher Frequenz, was mit wesentlich kleineren Transformatoren zu einer besseren Ausnützung führt.

OPERACIÓN INTERNA

Una impresionante tecnología se encuentra "escondida" en los amplificadores de la Serie PLX. Miles de wattios de potencia se mueven a pocos centímetros de sus entradas de bajo ruido.

Los elaborados diagramas de circuito y una protección general le dan la confianza de que toda esa actividad es precisa y segura. Pero, ¿qué es lo que realmente ocurre cuando usted presiona el interruptor de encendido?

Secuencia de encendido suave. La primera tarea es cargar el receptor primario de energía sin una gran cantidad de corriente. Una resistencia de entrada permite tomar sólo la corriente necesaria para cargar el banco de energía en tres segundos. Mientras tanto un interruptor de baja potencia enciende la fuente principal. Después de tres segundos, se bloquea la resistencia de entrada y puede así operar a su máxima potencia. El circuito de audio se asilencia por un segundo para eliminar cualquier ruido de encendido. Cuando la luz roja de **CLIP** se apaga, quiere decir que el amplificador está listo para usarse.

La tecnología PowerLight. Los aparatos con interruptores de corriente alta "jalan" más de 10,000 wattios de potencia en picos desde el contenedor principal de energía, el cual se alimenta directamente de la línea de corriente alterna (AC) para máxima confiabilidad. Los amplificadores convencionales deben aislar el banco de energía con grandes transformadores AC, lo que debilita el flujo de corriente, provocando una gran pérdida de carga, y produciendo zumbidos o hum. La fuente de alimentación PowerLight hace la conversión de voltaje a una frecuencia muy alta, acoplándose mejor a un transformador de aislamiento más pequeño.

INNER WORKINGS

High Performance Audio. High speed power transistors convert this DC power into the full range audio output which drives the speakers. High-current design and special dual-sense output feedback corrects errors on both sides of the speaker terminals, improving damping and control of speaker motion. The power devices are directly mounted to isolated heat sinks, which form a short, wide air tunnel in front of the fan for optimum cooling.

A thermal sensor embedded in each channel's heat sink monitors the temperature and controls fan speed, thermal shutdown, and bias control, assuring maximum audio clarity at all temperatures and signal levels. A circuit monitors transistor dissipation and triggers protective cutback only when actually needed.

The output circuitry is actively clamped during clipping for smooth and very fast recovery. The clamp also feeds a proportional clip limiter, which actually senses the depth of clipping and responds accordingly. The balanced inputs use premium 0.1% precision resistors for very high noise rejection. The precision components used in the input filters and all other circuitry ensure accurate performance.

Shutdown. The amplifier mutes as soon as power is shut off, preventing turn-off noises. Serious faults trigger a shutdown of the power supply; the high switching frequency cuts off power within microseconds to limit damage.

SOUS LE CAPOT

Audio haute performance. Des transistors de puissance à haute vitesse convertissent cette puissance de courant continu en une sortie audio plein registre qui actionne le haut-parleur. La conception à haute tension et le circuit spécial de rétroaction à double détecteur corrige les erreurs sur les tensions positives et négatives des haut-parleurs, améliorant ainsi le coefficient d'amortissement et le contrôle du mouvement du cône du haut-parleur. Les composantes de puissance sont montées directement sur le radiateur isolé, qui lui-même forme un tunnel d'air large et court directement devant le ventilateur, pour un refroidissement optimal.

Une sonde thermique est noyée à même le radiateur de chaque canal pour contrôler la température et piloter la vitesse du ventilateur, le circuit de protection, le circuit de polarisation, assurant ainsi une performance audio maximale à tout niveau de température ou de signal. Un circuit supervise la dissipation des transistors et n'active le délestage de protection que lorsque vraiment nécessaire.

L'étage de sortie est bloqué électroniquement lors de l'écrêtage pour obtenir un rétablissement très doux et ultra rapide. Le circuit de blocage pilote aussi le circuit limiteur proportionnel, en détectant la montant d'écrêtage et réagissant en conséquence.

Les entrées symétriques utilisent des résistances de précision à 0.1% afin d'obtenir un facteur de différence (CMRR) très élevé. Les composantes de précision utilisées dans les filtres d'entrée et aux autres étages du circuit audio assurent une reproduction des plus fidèles.

Arrêt. L'amplificateur passe en sourdine aussitôt qu'on l'éteint, éliminant ainsi tout bruit ultérieur. Toute panne majeure déclenchera le bloc d'alimentation; le circuit de commutation à haute fréquence est désengagé en quelques microsecondes afin de limiter les dégâts.

INNERER AUFBAU

High Performance Audio. Hochgeschwindigkeitstransistoren wandeln diese Gleichspannungsleistung in Audiosignale mit voller Bandbreite um, welche zum Betrieb der Lautsprecher verwendet werden. Ein Hochleistungs-Schaltungsaufbau und zweifache Ausgangsüberprüfung korrigiert Fehler auf beiden Seiten der Lautsprecheranschlüsse, verbessert den Dämpfungsfaktor und steuert die Lautsprecherbewegungen. Die Leistungskomponenten sind direkt mit isolierten Kühlkörpern verbunden. Zur Erzielung optimaler Kühlung bilden diese Kühlkörper eine breite Luftschleuse direkt vor einem Lüfter. Ein Thermofühler im Kühlkörper jedes Kanals mißt die Temperatur und steuert Lüftergeschwindigkeit, thermisches Abschalten und die Steuerung des BIAS, wodurch höchste Audioqualität bei allen Betriebstemperaturen und Signalpegeln gewährleistet wird. Ein Schaltkreis überwacht die Stromaufnahme der Transistoren und löst schützende Reduktion der Leistung nur dann aus, wenn sie auch tatsächlich benötigt wird.

Der Ausgangskreis wird während Übersteuerungen aktiv reduziert, um eine weiche und schnelle Wiederherstellung des Signals zu ermöglichen. Diese Schutzschaltung steuert zusätzlich einen proportional arbeitenden Spitzenbegrenzer, der die tatsächliche Stärke der Übersteuerung mißt und entsprechend reagiert.

Die symmetrischen Eingänge verwenden hochqualitative 0,1% Eingangswiderstände für beste Störgeräuschunterdrückung. Die Präzisionsbauteile, die in den Eingangsfiltern Verwendung finden, ermöglichen eine akkuraten, problemlosen Betrieb.

Abschalten. Der Verstärker schaltet die Ausgangskreise stumm, sobald die Netzversorgung abgeschaltet wurde, um hierdurch Ausschaltgeräusche wirksam zu unterdrücken. Schwere Fehler verursachen ein Ausschalten des Netzteiltes; die hohe Schaltgeschwindigkeit des Netzteiltes schaltet innerhalb weniger Mikrosekunden ab, um Schaden zu begrenzen.

OPERACIÓN INTERNA

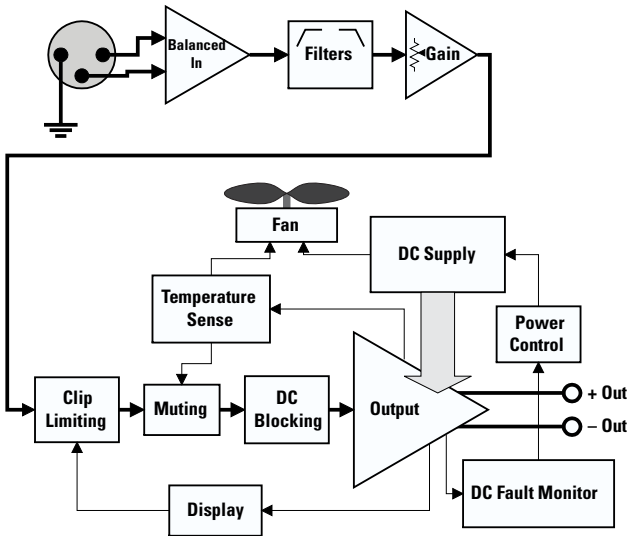
Audio de alto rendimiento. Los transistores de potencia de alta velocidad, convierten esta energía DC en una salida de audio de rango completo que va a las bocinas. El diseño de corriente alta y una salida especial de doble sentido corrige errores en ambos lados de las terminales de las bocinas, mejorando la amortiguación y el control del movimiento de la misma. Los aparatos de potencia están colocados sobre superficies con aislamiento térmico, lo que forma un túnel de aire frente al ventilador para un enfriamiento óptimo.

Un sensor térmico puesto en cada canal monitorea la temperatura y controla la velocidad del ventilador, del apagado térmico y del control de polarización (bias), asegurando máxima claridad de audio a cualquier temperatura y nivel de señal. Un circuito monitorea la disipación de los transistores y realiza cortes de protección sólo cuando realmente se necesita.

El circuito de salida se comprime activamente durante la saturación para permitir una recuperación rápida y suave. El compresor también alimenta un limitador de picos proporcional, el cual realmente siente la intensidad del pico y responde de manera semejante.

Las entradas balanceadas usan resistores *premium* al 0.1% de precisión para un alto rechazo al ruido. Los componentes de precisión usados en los filtros de entrada y el resto de accesorios del circuito le aseguran un funcionamiento exacto.

Apagado. El amplificador silencia tan pronto como se corta la corriente, evitando ruidos de apagado. El apagado de la fuente de alimentación puede provocar un daño serio. La frecuencia alta del interruptor corta la potencia en microsegundos para evitar un daño mayor.



SPECIFICATIONS | SPÉCIFICATIONS | TECHNISCHE DATEN | ESPECIFICACIONES

	DCA1222	DCA1622	DCA2422	DCA3022	DCA3422
OUTPUT POWER in watts <i>FTC: 20 Hz–20 kHz @ 0.03% THD, all channels driven</i> 8 ohms per channel	200	300	425	550	700
<i>FTC: 20 Hz–20 kHz @ 0.05% THD, all channels driven</i> 4 ohms per channel	325	500	700	900	1100
<i>EIA: 1 kHz @ 1% THD, one channel driven</i> 8 ohms per channel	215	325	475	625	800
4 ohms per channel	375	550	825	1050	1250
2 ohms per channel	600	800	1200	1500	1700
<i>Bridge Mono:</i> 16 ohms, 20 Hz–20 kHz, 0.1% THD	400	600	850	1100	1400
8 ohms, 20 Hz–20 kHz, 0.1% THD	700	1000	1500	2000	2200
4 ohms, 1 kHz, 1% THD	1200	1600	2400	3000	3400
DYNAMIC HEADROOM	2 dB @ 4 ohms				
DISTORTION SMPTE-IM	< 0.01%	< 0.01%	< 0.02%	< 0.02%	< 0.02%
FREQUENCY RESPONSE (at 10 dB below rated output power)	20 Hz–20 kHz, ±0.15 dB -3 dB points: 5 Hz and 100 kHz				
DAMPING FACTOR	> 500 @ 8 ohms				
NOISE (unweighted 20 Hz to 20 kHz, below rated output)	106 dB	107 dB	108 dB	107 dB	107 dB
VOLTAGE GAIN	40× (32 dB)				
INPUT SENSITIVITY, V RMS full rated power @ 8 ohms	1.0v (+2.2 dBu)	1.2v (+3.9 dBu)	1.5v (+5.5 dBu)	1.7v (+6.8 dBu)	1.9v (+7.7 dBu)
full rated power @ 4 ohms	0.9v (+1.3 dBu)	1.1v (+3.2 dBu)	1.3v (+4.6 dBu)	1.5v (+5.7 dBu)	1.7v (+6.6 dBu)
INPUT IMPEDANCE	10K ohms unbalanced 20K ohms balanced				
# OF CHANNELS	2	2	2	2	2
CONTROLS	Front: AC switch, Ch. 1 and Ch. 2 gain knobs with 21 detents Rear: 10-position DIP switch				
INDICATORS	POWER: Green LED CLIP: Red LED, 1 per channel PARALLEL: Yellow LED -10 dB: Green LED, 1 per channel BRIDGED: Yellow LED -20 dB: Green LED, 1 per channel SIGNAL: Green LED, 1 per channel				
CONNECTORS	Input: XLR and ¼" (6.3 mm) TRS, tip and pin 2 positive; detachable "Euro-style" terminal blocks Output: Barrier strip and Neutrik Speakon™ HD-15 female connector for QSControl, DCM Digital Cinema Monitor, or accessories (XC-3, LF-3, or SF-3)				
COOLING	Forced-air, with variable-speed fan; back-to-front air flow				
AMPLIFIER PROTECTION	Full short circuit, open circuit, thermal, ultrasonic, and RF protection Stable into reactive or mismatched loads				

	SPECIFICATIONS	SPÉCIFICATIONS	TECHNISCHE DATEN	ESPECIFICACIONES
--	----------------	----------------	------------------	------------------

	DCA1824	DCA1644		
OUTPUT POWER in watts				
<i>FTC: 20 Hz–20 kHz @ 0.03% THD, all channels driven</i>	170	250		
8 ohms per channel				
<i>FTC: 20 Hz–20 kHz @ 0.05% THD, all channels driven</i>	325			
4 ohms per channel				
<i>FTC: 20 Hz–20 kHz @ 1% THD, all channels driven</i>		400		
4 ohms per channel				
<i>EIA: 1 kHz @ 1% THD, one channel driven</i>		450		
8 ohms per channel				
4 ohms per channel	450			
2 ohms per channel				
<i>Bridge Mono:</i>				
16 ohms, 20 Hz–20 kHz, 0.1% THD	340	500		
8 ohms, 20 Hz–20 kHz, 0.1% THD	650	900		
4 ohms, 1 kHz, 1% THD	900			
(both channel pairs driven, 4Ch. models)				
DYNAMIC HEADROOM	2 dB @ 4 ohms			
DISTORTION				
SMPTE-IM	< 0.01%	< 0.01%		
FREQUENCY RESPONSE	20 Hz–20 kHz, ±0.15 dB			
(at 10 dB below rated output power)	-3 dB points: 5 Hz and 100 kHz			
DAMPING FACTOR	> 500 @ 8 ohms			
NOISE (unweighted 20 Hz to 20 kHz, below rated output)	106 dB	107 dB		
VOLTAGE GAIN	40× (32 dB)			
INPUT SENSITIVITY, V RMS				
full rated power @ 8 ohms	0.93v (+1.6 dBu)	1.12v (+3.2 dBu)		
full rated power @ 4 ohms	0.80v (+0.3 dBu)	1.00v (+2.2 dBu)		
INPUT IMPEDANCE	10K ohms unbalanced			
	20K ohms balanced			
# OF CHANNELS	4	4		
CONTROLS	Front: AC switch, Ch. 1–4 gain knobs with 21 detents			
	Rear: two 10-position DIP switches			
INDICATORS	POWER: Green LED	CLIP: Red LED, 1 per channel		
	PARALLEL: Yellow LED	-10 dB: Green LED, 1 per channel		
	BRIDGED: Yellow LED	-20 dB: Green LED, 1 per channel		
	SIGNAL: Green LED, 1 per channel			
CONNECTORS	Input: Detachable "Euro-style" terminal blocks (1 per channel)			
	Output: Two barrier strips			
	Two HD-15 female connector for QSCControl or DCM Digital Cinema Monitor			
COOLING	Forced-air, with variable-speed fan; back-to-front air flow			
AMPLIFIER PROTECTION	Full short circuit, open circuit, thermal, ultrasonic, and RF protection			
	Stable into reactive or mismatched loads			

SPECIFICATIONS | SPÉCIFICATIONS | TECHNISCHE DATEN | ESPECIFICACIONES

DCA1222 DCA1622 DCA2422 DCA3022 DCA3422

**LOAD PROTECTION
OUTPUT CIRCUIT TYPE**

Turn-on/turn-off muting, DC-fault power supply shutdown, clip limiting
 AB AB H H H H

AB: Class AB complementary linear output
 H: Class AB complementary linear output with Class H 2-step high efficiency circuit

DIMENSIONS

19.0" (48.3 cm) wide, 3.5" (8.9 cm) tall (2 rack spaces)
 14.0" (35.6 cm) deep (rack mounting to rear support ears)

WEIGHT

Shipping: 27 lbs (12.3 kg) Net: 21 lbs (9.5 kg)

POWER REQUIREMENTS

Available for 120 or 220–240 VAC, 50/60 Hz

**POWER CONSUMPTION @ 120 VAC
(both channels driven)**

Multiply currents by 0.5 for 230V units

DCA1222				DCA1622				DCA2422				DCA3022				DCA3422			
	Typical ¹	Full ²	Max ³		Typical ¹	Full ²	Max ³		Typical ¹	Full ²	Max ³		Typical ¹	Full ²	Max ³		Typical ¹	Full ²	Max ³
Idle	0.8 A			Idle	0.9 A			Idle	0.9 A			Idle	0.9 A			Idle	0.9 A		
8Ω	3.8 A	5.4 A	8.4 A	8Ω	5.6 A	8.0 A	12.5 A	8Ω	5.0 A	8.4 A	15.8 A	8Ω	6.0 A	11 A	20 A	8Ω	7.6 A	13.1 A	25 A
4Ω	6.0 A	8.9 A	14.0 A	4Ω	9.0 A	13.3 A	21 A	4Ω	7.9 A	13.5 A	26 A	4Ω	9.5 A	17 A	33 A	4Ω	11.6 A	20 A	39 A
2Ω	9.6 A	14.3 A*	23 A*	2Ω	14 A	21 A*	34 A*	2Ω	11.8 A	22 A*	42 A*	2Ω	14 A	27 A*	50 A*	2Ω	16.6 A		

POWER CONSUMPTION NOTES

- ¹ 1/8 power with pink noise represents typical program with occasional clipping.
- ² 1/3 power with pink noise represents severe program with heavy clipping.
- ³ Continuous sine wave at 1% clipping.
- * Thermal or overcurrent cutback limits duration.

US patents pending
SPECIFICATIONS SUBJECT TO CHANGE WITHOUT NOTICE

SPECIFICATIONS

SPÉCIFICATIONS

TECHNISCHE DATEN

ESPECIFICACIONES

DCA1824

DCA1644

LOAD PROTECTION OUTPUT CIRCUIT TYPE

Turn-on/turn-off muting, DC-fault power supply shutdown, clip limiting
AB AB

DIMENSIONS

AB: Class AB complementary linear output
H: Class AB complementary linear output with Class H 2-step high efficiency circuit
19.0" (48.3 cm) wide, 3.5" (8.9 cm) tall (2 rack spaces)
14.0" (35.6 cm) deep (rack mounting to rear support ears)

WEIGHT

Shipping: 27 lbs (12.3 kg) Net: 21 lbs (9.5 kg)

POWER REQUIREMENTS

Available for 120 or 220–240 VAC, 50/60 Hz

POWER CONSUMPTION @ 120 VAC (both channels driven)

Multiply currents by 0.5 for 230V units

	Typical ¹	Full ²	Max ³
Idle	0.7 A		
8Ω	5.8 A	8.8 A	14.8 A
4Ω	9.2 A	14.2 A	24 A
2Ω	14.3 A	22 A	38 A

	Typical ¹	Full ²	Max ³
Idle	0.7 A		
8Ω	8.1 A	12.2 A	22 A
4Ω	12.4 A	19.3 A	33 A
2Ω	N/A	N/A	N/A

POWER CONSUMPTION NOTES

- ¹ 1/8 power with pink noise represents typical program with occasional clipping.
- ² 1/3 power with pink noise represents severe program with heavy clipping.
- ³ Continuous sine wave at 1% clipping.
- * Thermal or overcurrent cutback limits duration.

SPECIFICATIONS SUBJECT TO CHANGE WITHOUT NOTICE

WARRANTY INFORMATION

(USA only; see your dealer or distributor)

Disclaimer

QSC Audio Products, LLC is not liable for any damage to speakers, amplifiers, or any other equipment that is caused by negligence or improper installation and/or use of the DCA amplifier.

QSC Audio Products 3 Year Limited Warranty

QSC Audio Products, LLC ("QSC") guarantees its products to be free from defective material and / or workmanship for a period of three (3) years from date of sale, and will replace defective parts and repair malfunctioning products under this warranty when the defect occurs under normal installation and use - provided the unit is returned to our factory or one of our authorized service stations via pre-paid transportation with a copy of proof of purchase (i.e., sales receipt). This warranty provides that the examination of the return product must indicate, in our judgment, a manufacturing defect. This warranty does not extend to any product which has been subjected to misuse, neglect, accident, improper installation, or where the date code has been removed or defaced. QSC shall not be liable for incidental and/or consequential damages. This warranty gives you specific legal rights. This limited warranty is freely transferable during the term of the warranty period.

Customer may have additional rights, which vary from state to state.

In the event that this product was manufactured for export and sale outside of the United States or its territories, then this limited warranty shall not apply. Removal of the serial number on this product, or purchase of this product from an unauthorized dealer, will void this limited warranty.

Periodically, this warranty is updated. To obtain the most recent version of QSC's warranty statement, please visit www.qscaudio.com.

Contact us at 800-854-4079 or visit our website at www.qscaudio.com.

INFORMATIONS DE GARANTIE

(É-U seulement; consultez votre marchand ou distributeur)

Décharge

QSC Audio products, LLC ne peut être tenu responsable de tout dommage à des haut-parleurs, amplificateurs, ou tout autre équipement qui pourrait être dû à de la négligence ou mauvaise installation et/ ou utilisation d'un amplificateur DCA.

QSC Audio Products - Garantie limitée de 3 ans

QSC Audio Products, LLC ("QSC") garantit que ses produits sont dépourvus de tout vice de fabrication et/ ou de matériel pendant une période de trois (3) ans à partir de la date de vente et remplacera les pièces défectueuses et réparera les produits qui fonctionnent mal dans le cadre de cette garantie si le défaut survient dans des conditions normales d'installation et d'utilisation - à condition que l'appareil soit retourné à l'usine ou à l'un de nos centres de réparation agréés en port prépayé, accompagné d'un justificatif d'achat (facture, par ex.). Cette garantie prévoit que l'examen du produit retourné doit indiquer, selon notre jugement, un défaut de fabrication. Cette garantie ne s'étend à aucun produit qui a été soumis à une utilisation abusive, un acte de négligence, un accident, une installation incorrecte ou un produit dont le code-date a été retiré ou effacé. QSC ne pourra être tenue pour responsable de dommages accessoires et/ou indirects. Cette garantie vous accorde des droits spécifiques. Cette garantie limitée est librement cessible durant sa période de validité.

Le client pourra bénéficier d'autres droits, variables d'une juridiction à l'autre.

Si ce produit a été fabriqué pour une exportation et une vente en dehors des États-Unis ou de ses territoires, cette garantie limitée ne s'appliquera pas. Le retrait du numéro de série sur ce produit ou l'achat de ce produit auprès d'un revendeur non agréé annulera cette garantie limitée. Cette garantie est régulièrement mise à jour. Pour obtenir la toute dernière version de la garantie de QSC, rendez-vous sur le site www.qscaudio.com. Contactez-nous au 800-854-4079 ou visitez notre site Web www.qscaudio.com.

GARANTIEBEDINGUNGEN

(Nur USA; in anderen Ländern Ihren Fachhändler fragen.)

Haftungserklärung

QSC Audio Products, LLC haftet nicht für Schäden an Lautsprechern, Verstärkern, oder anderen Geräten, die durch Fahrlässigkeit im Betrieb oder durch nachlässige Installation verursacht wurden.

Beschränkte Dreijahresgarantie durch QSC Audio Products

QSC Audio Products, LLC ("QSC") gewährleistet, dass seine Produkte für einen Zeitraum von drei (3) Jahren ab dem Kaufdatum keine Material- und/oder Ausführungsfehler aufweisen werden, und QSC verpflichtet sich zum Ersatz defekter Teile und zur Reparatur funktionsgestörter Produkte gemäß dieser Garantie, wenn dieser Fehler bei einer normalen Installation und unter normalen Gebrauchsbedingungen auftritt – vorausgesetzt, dass das Gerät unter Vorauszahlung der Transportkosten und zusammen mit einer Kopie des Kaufnachweises (z.B. der Kaufquittung) an unser Werk zurückgeschickt oder an eine unserer autorisierten Kundendienststellen eingeschickt wird. Diese Garantie setzt voraus, dass die Prüfung des zurückgeschickten Produkts in unserem Ermessen einen Herstellungsdefekt zu erkennen gibt. Diese Garantie erstreckt sich auf keine Produkte, die einer unsachgemäßen oder fahrlässigen Behandlung, Unfällen oder einer unvorschriftsmäßigen Installation unterlagen, oder deren Datumcode entfernt oder unkenntlich gemacht wurde. QSC ist für keine Neben- und/oder Folgeschäden haftbar. Diese Garantie gewährt Ihnen bestimmte Rechte. Diese beschränkte Garantie ist während der Garantiezeit frei übertragbar.

Manche Kunden können je nach Gerichtsstand zusätzliche und andere Rechte besitzen.

Falls dieses Produkt zum Export und Verkauf außerhalb der Vereinigten Staaten oder deren Hoheitsgebieten hergestellt wurde, besitzt diese eingeschränkte Garantie keine Gültigkeit. Die Entfernung der Seriennummer auf diesem Produkt oder der Kauf dieses Produkts von einem nicht autorisierten Händler macht diese beschränkte Garantie unwirksam. Diese Garantie wird gelegentlich aktualisiert. Die jeweils aktuellste Version der Garantieerklärung von QSC finden Sie im Internet unter www.qscaudio.com. Sie erreichen uns telefonisch unter +1 800-854-4079 (gebührenfrei in den USA und Kanada) oder im Internet unter www.qscaudio.com.

INFORMACIÓN DE GARANTÍA

(EE. UU. solamente; consulte su comerciante o su distribuidor)

Atención

QSC Audio Products, LLC, no es responsable por daños a las bocinas, amplificadores o cualquier otro equipo que sea causado por negligencia o mala instalación o uso de los amplificadores DCA.

Garantía limitada de 3 años de QSC Audio Products

QSC Audio Products, LLC ("QSC") garantiza que sus productos estarán libres de materiales y/o mano de obra defectuosos por un periodo de tres (3) años a partir de la fecha de la venta, y reemplazará las piezas defectuosas y reparará los productos que funcionen mal bajo esta garantía cuando el defecto ocurra bajo condiciones normales de instalación y uso, siempre y cuando la unidad se devuelva a nuestra fábrica o a una de nuestras estaciones autorizadas de servicio mediante transportación prepagada con una copia del comprobante de compra (por ejemplo, el recibo de la compra). Esta garantía requiere que el examen del producto devuelto indique, en nuestra opinión, un defecto de fabricación. Esta garantía no se extiende a ningún producto que hubiera estado sometido a uso indebido, negligencia, accidente, instalación incorrecta, o en el que se hubiera quitado o modificado el código de la fecha. QSC tampoco será responsable por daños incidentales y/o emergentes. Esta garantía le otorga derechos legales específicos. Esta garantía limitada es libremente transferible durante el periodo de la misma.

El cliente podría gozar de derechos adicionales, que podrían variar de un estado a otro.

En caso de que este producto fuera fabricado para exportación y venta fuera de los Estados Unidos o sus territorios, entonces no será aplicable esta garantía limitada. La eliminación del número de serie en este producto, o la compra de este producto de un distribuidor no autorizado, anularán esta garantía limitada. Esta garantía se actualiza periódicamente. Para obtener la versión más reciente de la declaración de garantía de QSC, visite www.qscaudio.com. Comuníquese con nosotros en 800-854-4079 o visite nuestro sitio en Internet en www.qscaudio.com.

How to Contact QSC Audio Products

Cómo comunicarse con QSC Audio Products

Comment prendre contact avec QSC Audio Products

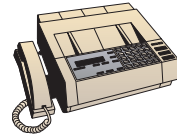
Kontaktinformationen für QSC Audio Products

**Mailing address:**

QSC Audio Products, LLC
1675 MacArthur Boulevard
Costa Mesa, CA 92626-1468 USA

**Telephone Numbers:**

Main Number	(714) 754-6175
Sales & Marketing	(714) 957-7100 or toll free (USA only) (800) 854-4079
Customer Service	(714) 957-7150 or toll free (USA only) (800) 772-2834

**Facsimile Numbers:**

Sales & Marketing FAX (714) 754-6174
Customer Service FAX (714) 754-6173

**World Wide Web:**

www.qscaudio.com

E-mail:

info@qscaudio.com
service@qscaudio.com



QSC Audio Products, LLC 1675 MacArthur Boulevard Costa Mesa, California 92626 USA

"QSC" and the QSC logo are registered with the U.S. Patent and Trademark Office.

©1998, 1999, 2005, 2007 QSC Audio Products, LLC