

Serie KLA



Guía de inicio rápido

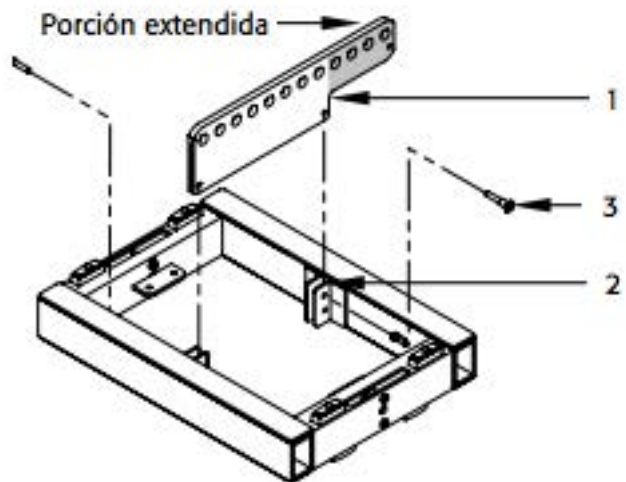
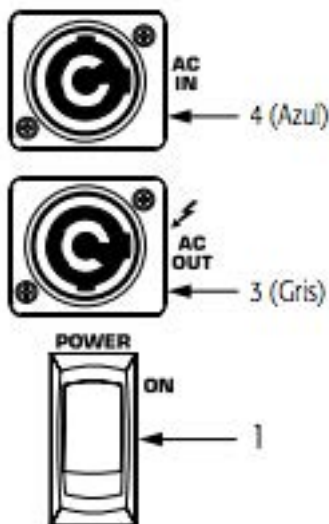
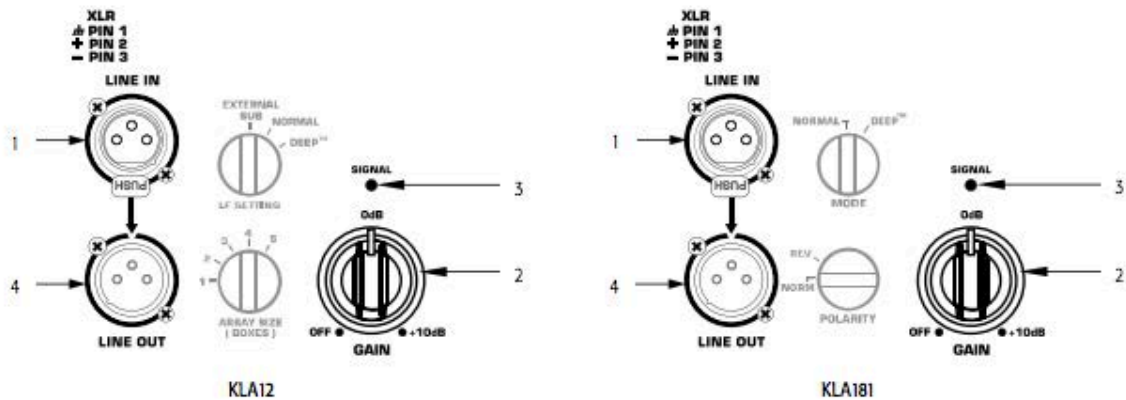
Importado por: Equipos y Cintas S. A. De C.V.
Pensilvania 309 Local 5 Col. Nápoles C. P. 03810
Ciudad de México, Benito Juárez. Tel: 55434763
Hecho en; China

Alimentación; 100-240 V ca 50/60 Hz 2,3 A / 1,1 A

Conexiones de audio

Consulte Figura 26.

Hay dos conectores XLR en el amplificador: uno de tipo LINE IN (ENTRADA DE LÍNEA) (hembra), y otro LINE OUT (SALIDA DE LÍNEA) (macho). Estos conectores proporcionan la entrada, y la capacidad de conexión directa de audio.



Alimentación del sistema

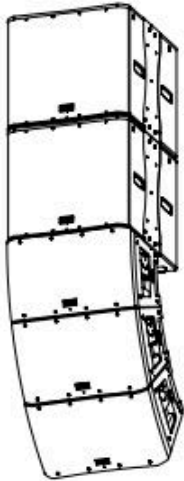
Por motivos de seguridad, es importante seguir la secuencia correcta de conexión y desconexión de la alimentación que se explica en esta sección. La secuencia correcta de encendido/apagado puede ayudar a prevenir sonidos inesperados que provengan del sistema (explosiones, chasquidos, golpazos). Estos sonidos son desagradables y pueden causar una impresión negativa con respecto al profesionalismo general de la presentación. Siempre siga la regla que indica que, en el caso de los altavoces, 'los últimos en encenderse son los primeros en apagarse'.

NOTE: El altavoz KLA12 utiliza una fuente de alimentación universal, capaz de operar el sistema con voltajes de entrada de alimentación de CA de 100 - 400 VCA, a 50 - 60 Hz. Utilice únicamente el cable de alimentación correcto para su ubicación.

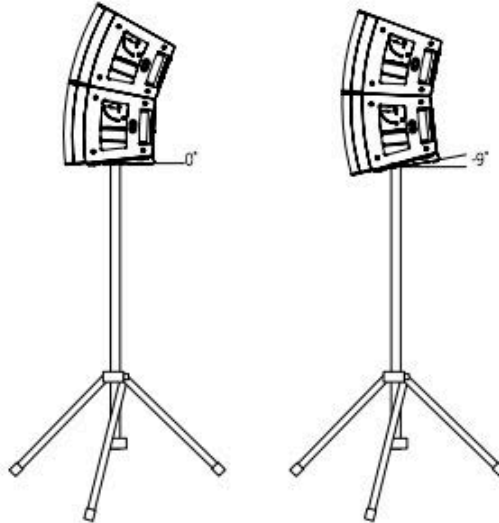
Para mayor información y referencia visita:

http://www.qsc.com/resource-files/productresources/spk/kla/q_spk_kla_usermanual_es.pdf

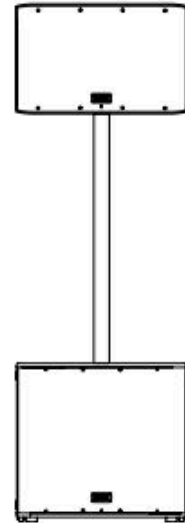
Aplicación



– Figure 4 –



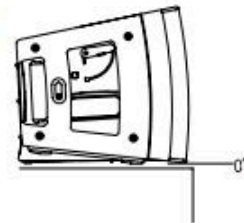
– Figure 5 –



– Figure 6 –

La serie KLA puede configurarse en un arreglo con combinaciones de altavoces; consulte "Carga suspendida máxima para altavoces KLA" on page 4. Mediante el uso de SOLO™ (logística para operador individual), la conexión de caja a caja del altavoz KLA12 es simple, autónoma y no requiere herramientas ni herraje adicional. El altavoz KLA181 requiere una llave hexagonal de 6 mm (suministrada) para el despliegue de caja a caja y en bastidores KLA AF12 para arreglos de altavoces, así como una llave hexagonal de 6 mm para la suspensión M10. Puede suspender el arreglo utilizando el bastidor KLA AF12 para arreglos de altavoces o las armellas para la instalación M10.

Pueden utilizarse hasta dos altavoces KLA en un trípode (Figura 5) o en un poste, de no más de 36 pulg. (914 mm), sobre el subwoofer KLA181 (o KW181) (Figura 6). El altavoz KLA12 está equipado con el casquillo para poste Tilt-Direct™ de 35 mm de QSC para permitir una inclinación de cero o 9° hacia abajo de los altavoces para la mejor cobertura del público al ser desplegados en un trípode o a través del subwoofer.



– Figure 7 –

Es posible conectar hasta dos altavoces KLA12 entre sí, y colocarlos sobre un subwoofer KLA181. La pata en cola de milano integrada del altavoz KLA12 asegura un ángulo de 0°, lo cual lo hace ideal para su despliegue como relleno frontal o desde el borde del escenario (Figura 7).

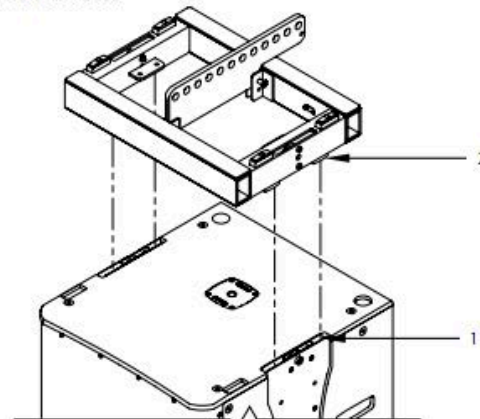
Conexión de un altavoz KLA181 a un bastidor KLA AF12 para arreglos de altavoces

Consulte Figura 18



NOTE: El bastidor KLA AF12 para arreglos de altavoces debe estar orientado con las patas del subwoofer KLA181 hacia abajo, tal como se muestra en Figura 18. Para conocer más detalles, consulte Figura 3 on page 8.

1. Coloque el subwoofer KLA181 sobre el piso u otra superficie apropiada, y asegúrese de que los ganchos queden retraídos. Si no es así, inserte la llave hexagonal de 6 mm suministrada en el casquillo hexagonal (Figura 17, 4 en page 12) y gire la llave completamente a la posición de desbloqueo tal como se indica al lado del casquillo hexagonal del altavoz.
2. Coloque el bastidor KLA AF12 para arreglos de altavoces sobre el subwoofer KLA181. Las patas (2) del bastidor para arreglos de altavoces se alinean, y se anidan dentro de, los espacios (1) por delante y por detrás del gancho de conexión en las placas de conexión del subwoofer KLA181. Cuando están correctamente anidados, no debería poder mover ni deslizar la unidad superior sin levantarla.



– Figure 18 –



NOTE: El bastidor KLA AF12 es reversible de adelante hacia atrás, y puede montarlo en el altavoz con la barra de extensión orientada hacia cualquiera de estas direcciones. Oriente la barra de extensión hacia la parte delantera del arreglo para obtener una máxima inclinación hacia arriba, y hacia la parte posterior del arreglo para obtener una máxima inclinación hacia abajo.

Para mayor información y referencia visita:

http://www.qsc.com/resource-files/productresources/spk/kla/q_spk_kla_usermanual_es.pdf

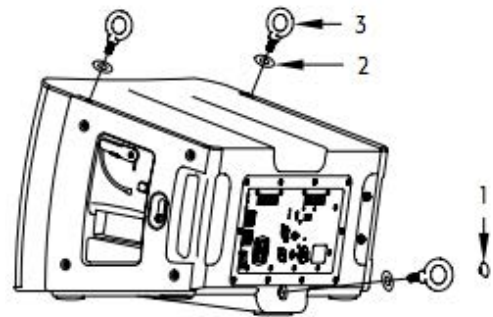
Uso de los puntos de suspensión integrados del altavoz KLA12

Consulte Figura 23.



NOTE: Los puntos de suspensión del altavoz KLA12 están diseñados para uso con las armellas (M10, 20 mm) y arandelas incluidas en el juego de accesorios M10 disponible (número de modelo K Serie M10 KIT).

1. Retire el tapón de caucho (1) del punto de instalación M10 posterior del altavoz KLA12.
2. Coloque una de las arandelas suministradas (2) en cada armella suministrada.
3. Enrosque una armella (3) en cada uno de los conectores roscados.
4. Apriete las armellas hasta que su reborde quede ajustado contra la arandela/caja.
5. Continúe girando las armellas hasta que lleguen a la posición deseada. No apriete excesivamente.
6. Los altavoces están listos para ser suspendidos.



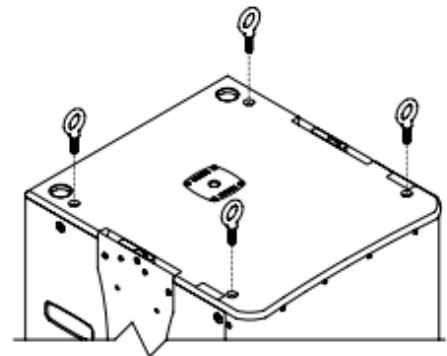
Uso de los puntos de suspensión integrados del subwoofer KLA181

Consulte Figura 24.



NOTE: Los puntos de suspensión del subwoofer KLA181 están diseñados para uso con las armellas (M10 X 1.50, 35 mm – 38 mm) incluidas en el juego de accesorios disponible (número de modelo: KLA181 M10 KIT).

1. Utilice una llave hexagonal de 6 mm para quitar los cuatro tornillos hexagonales de los cuatro puntos de instalación M10 del subwoofer KLA181 en la parte superior del altavoz.
2. Enrosque una armella en cada uno de los conectores roscados.
3. Apriete las armellas hasta que su reborde quede ajustado contra la caja.
4. Continúe girando las armellas hasta que lleguen a la posición deseada. No apriete excesivamente.
5. Los altavoces están listos para ser suspendidos.



Conexión de un altavoz KLA12 a un subwoofer KLA181

El altavoz KLA12 no puede conectarse a la parte superior de un subwoofer KLA181.

Existen varias maneras de facilitar la conexión de un altavoz KLA12 a un subwoofer KLA181, las cuales varían según las circunstancias específicas. Asegúrese de utilizar técnicas correctas de instalación, y/o de contratar a un ingeniero profesional. A continuación, se presenta un ejemplo.

Suspenda el subwoofer KLA181 tal como se describe en "Suspensión del arreglo de altavoces KLA" on page 14, y luego conecte con sumo cuidado un altavoz KLA12 a la parte inferior del subwoofer KLA181 utilizando el mecanismo de conexión del altavoz KLA12. Continúe conectando los restantes altavoces KLA12 al arreglo.

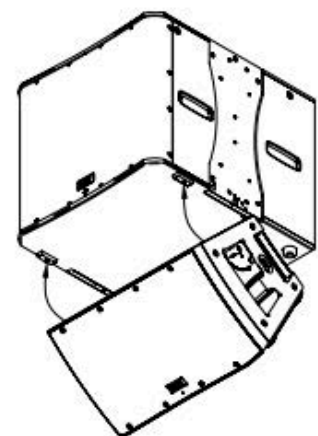
1. Asegúrese de que las palancas (1) y las vías deslizantes (2) (a ambos lados del altavoz KLA12), se encuentren en las posiciones mostradas en Figura 9 on page 10.

Consulte Figura 13.

2. Coloque la parte superior del altavoz KLA12 contra la parte inferior del subwoofer KLA181 de manera tal que las patas delanteras del subwoofer KLA181 se aniden dentro de los receptáculos para las patas de la parte superior del altavoz KLA12. La parte delantera y los laterales del altavoz KLA12 deberán quedar alineados con la parte delantera y los laterales del subwoofer KLA181.

Consulte Figura 14

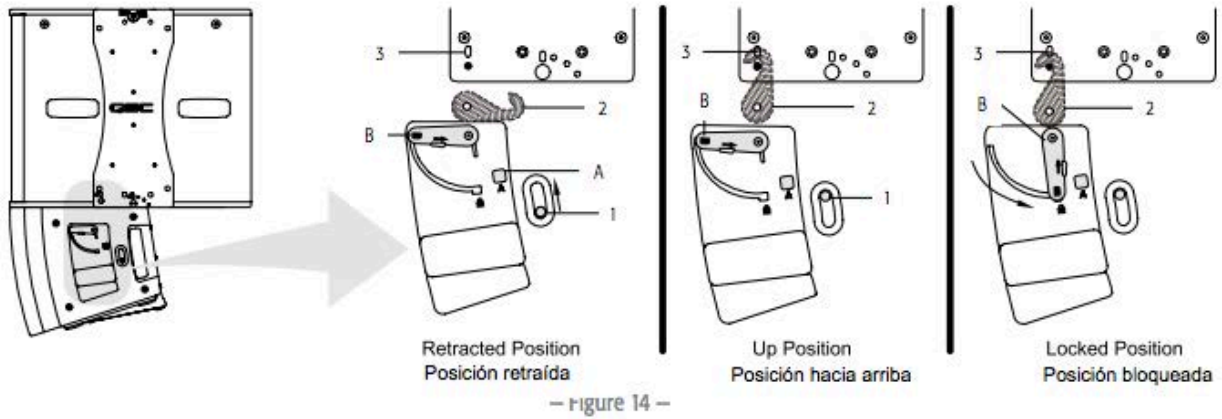
3. En el altavoz KLA12 con el gancho (2) en la posición retraída, pulse el botón "A" para soltar la vía deslizante (1). La vía deslizante (1) se mueve automáticamente hacia arriba, y el gancho (2) gira automáticamente a la posición hacia arriba. En la posición hacia arriba, el gancho llena el orificio de visualización (3) del subwoofer KLA181.
4. En el altavoz KLA12, tira de la palanca "B" hacia abajo para bloquear el gancho (2) en la posición bloqueada y fije los altavoces. Cuando el gancho (2) está correctamente conectado, podrá ver únicamente una porción del gancho (2) a través del orificio de visualización (3).



– Figure 13 –

Para mayor información y referencia visita:

http://www.qsc.com/resource-files/productresources/spk/kla/q_spk_kla_usermanual_es.pdf



– Figure 14 –



WARNING! Asegúrese de que la palanca "B" se bloquea en la posición bloqueada hacia abajo, lo cual indica que el gancho mismo está bloqueado. Si el mecanismo de bloqueo no está correctamente conectado, los altavoces podrían separarse, ocasionando daños físicos a los altavoces y/o lesiones personales.

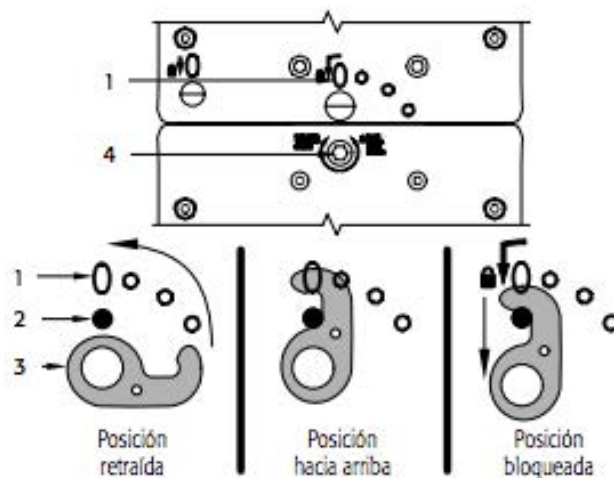
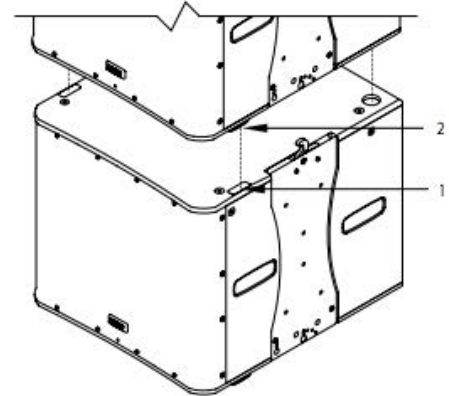
5. Repita el procedimiento para el otro lado de los altavoces y para todos los altavoces KLA12 del arreglo. Los altavoces están listos para ser suspendidos.

Conexión de un subwoofer KLA181 a un subwoofer KLA181

1. Con el subwoofer KLA181 sobre el piso, o sobre otra superficie apropiada, inserte la llave hexagonal de 6 mm suministrada en el casquillo hexagonal (Figura 17, 4) y asegúrese de que la llave hexagonal se gire completamente a la posición de desbloqueo tal como se indica al lado del casquillo hexagonal del altavoz. Los ganchos de conexión en la parte superior del altavoz ahora se encuentran en la posición retraída.

Consulte Figura 16.

2. Coloque otro subwoofer KLA181 sobre el primero, con los altavoces orientados en la misma dirección. Asegúrese de que las cuatro patas (1) en el subwoofer KLA181 superior se aniden correctamente con los cuatro receptáculos para patas en la parte superior del subwoofer KLA181 inferior. Cuando están correctamente anidados, no debería poder mover ni deslizar la unidad superior sin levantarla.



Para mayor información y referencia visita:

http://www.qsc.com/resource-files/productresources/spk/kla/q_spk_kla_usermanual_es.pdf